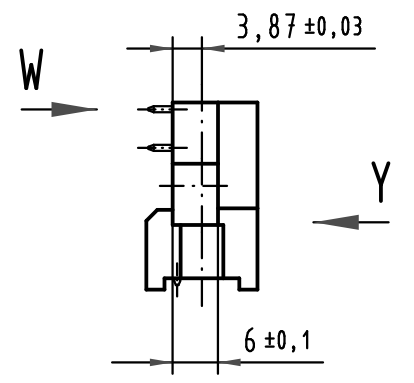
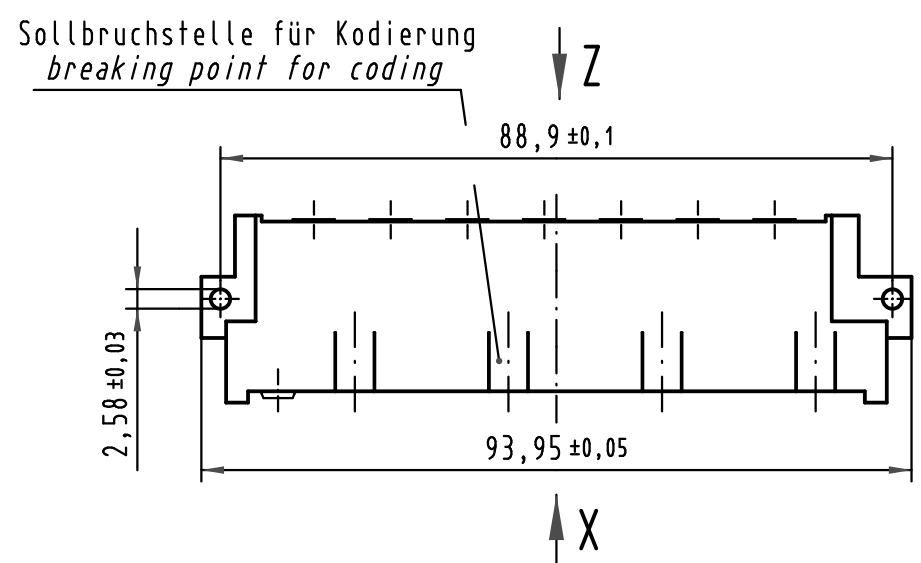
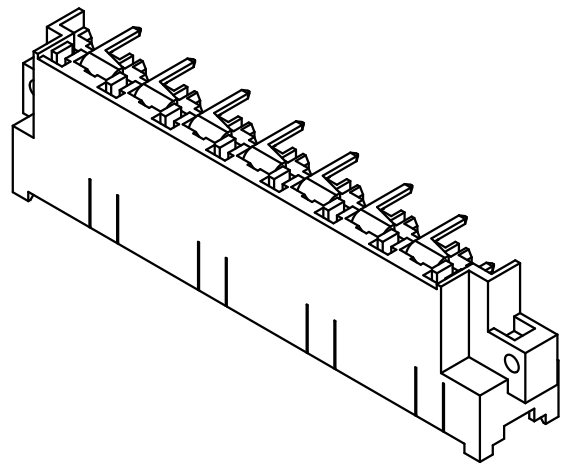
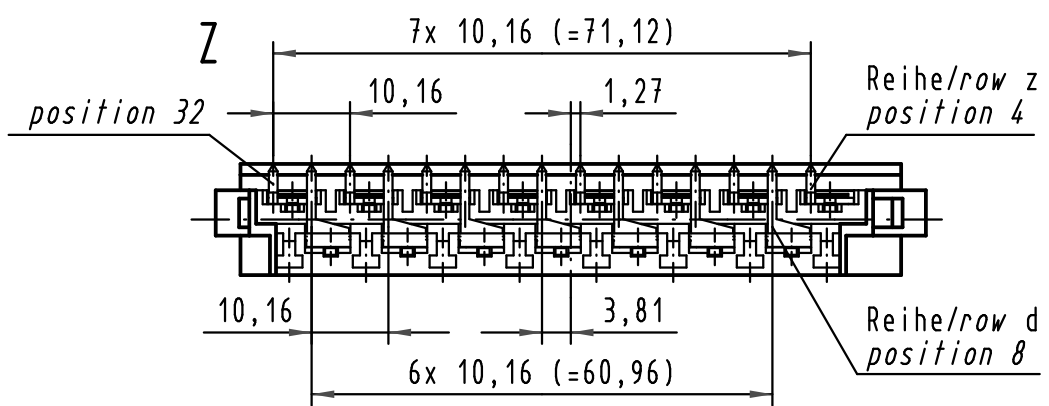
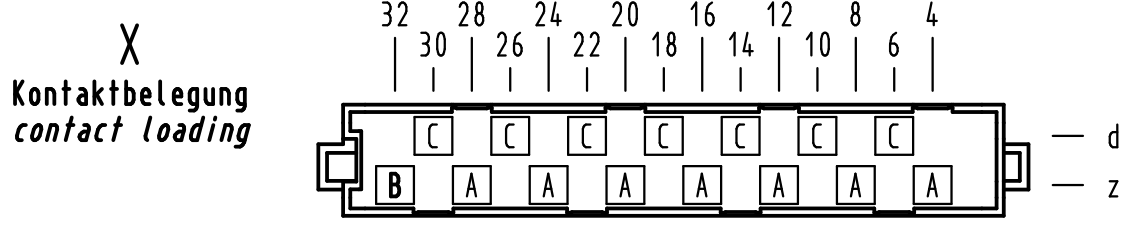
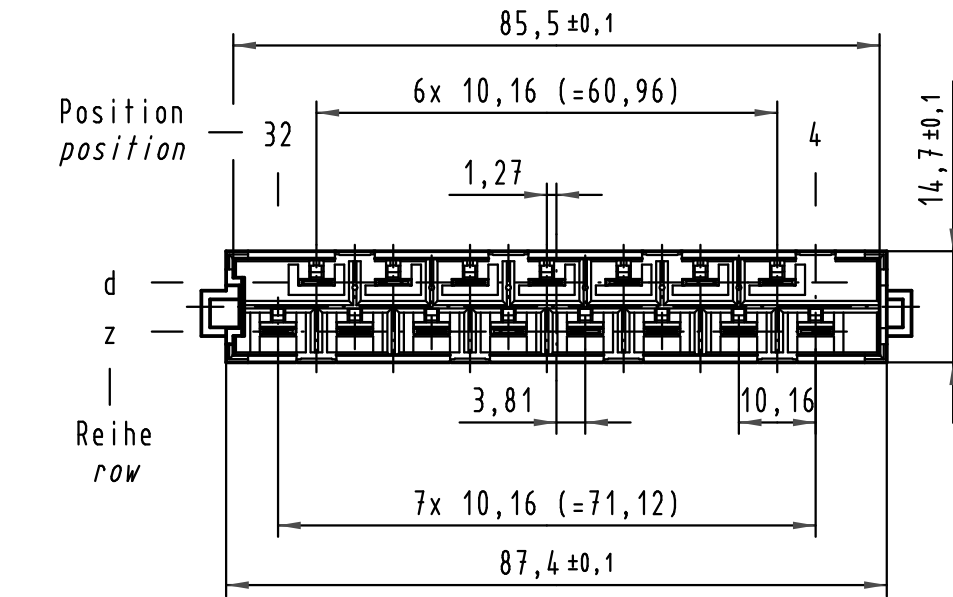
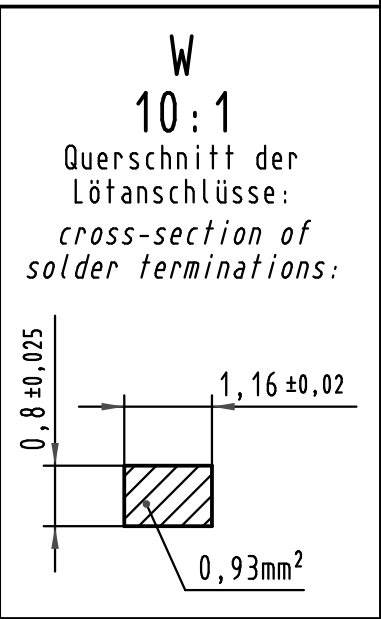
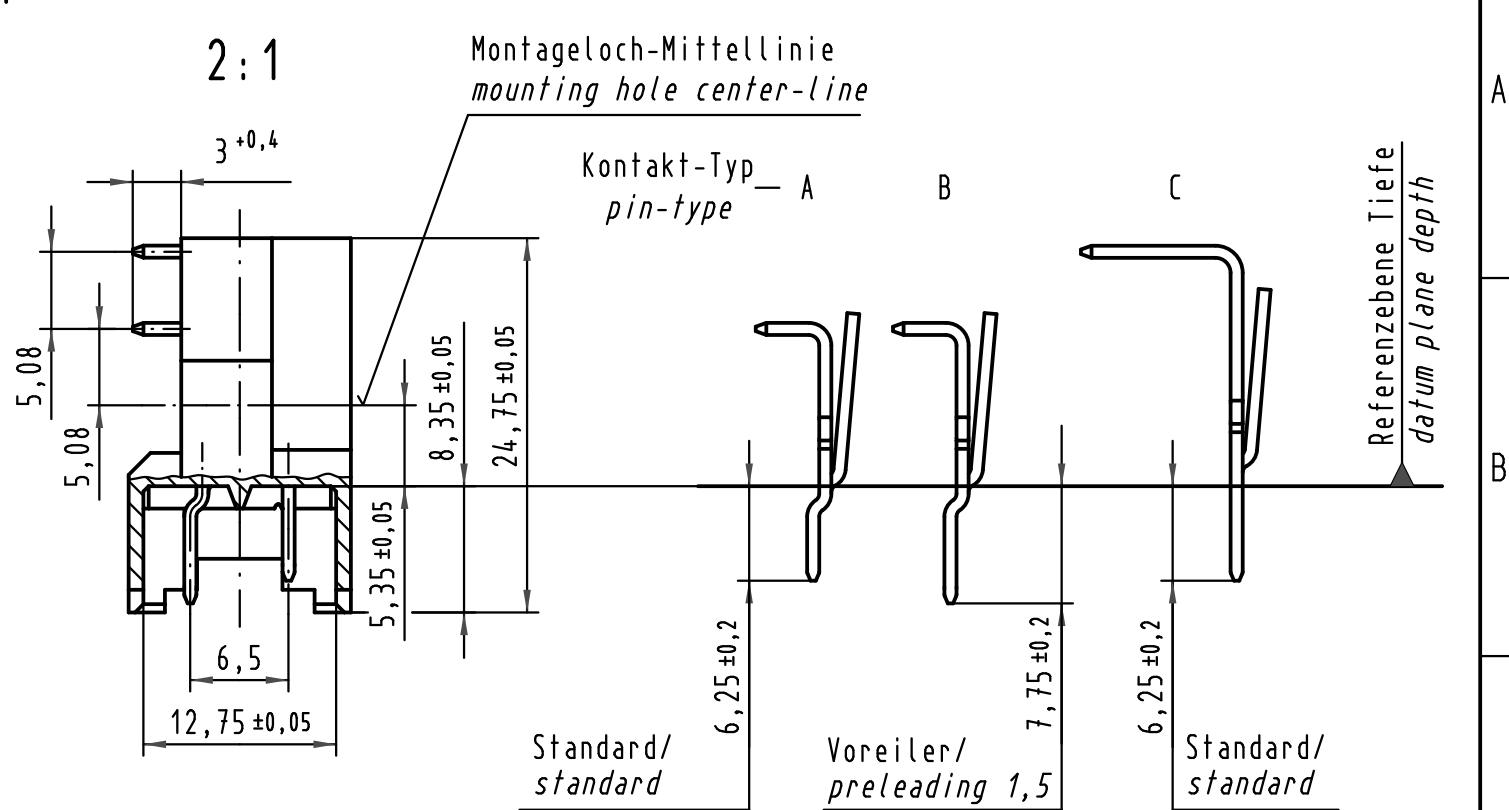
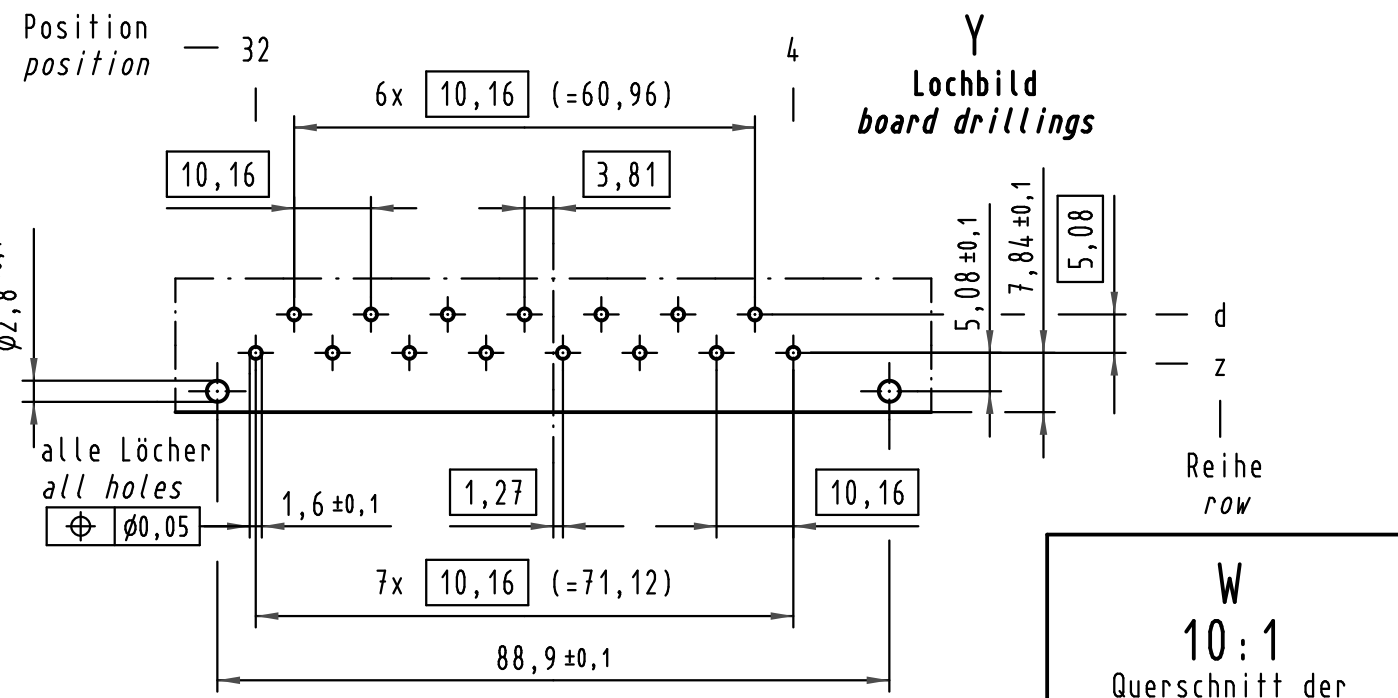
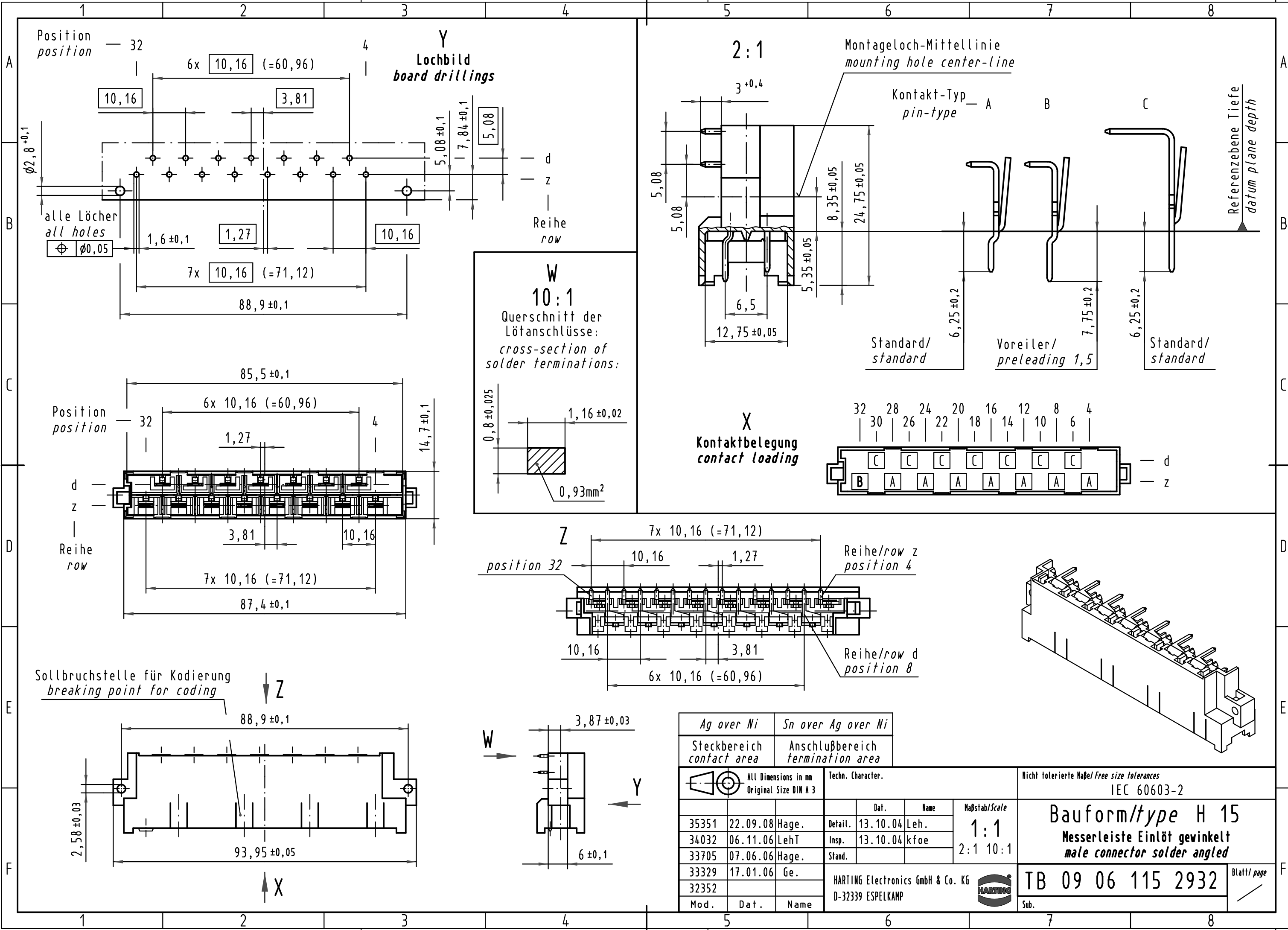


Alle Rechte vorbehalten/ All rights reserved



Ag over Ni		Sn over Ag over Ni		Techn. Character.		Nicht tolerierte Maß/Free size tolerances	
Steckbereich contact area		Anschlußbereich termination area				IEC 60603-2	
All Dimensions in mm Original Size DIN A 3				Dat. Name		Maßstab/Scale	
35351 22.09.08 Hage.		Detail.		13.10.04 Leh.		1:1	
34032 06.11.06 LehT		Insp.		13.10.04 kfoe		2:1 10:1	
33705 07.06.06 Hage.		Stand.					
33329 17.01.06 Ge.							
32352							
Mod. Dat. Name		HARTING Electronics GmbH & Co. KG D-32339 ESPELKAMP		HARTING		TB 09 06 115 2932	
						Blatt/page	