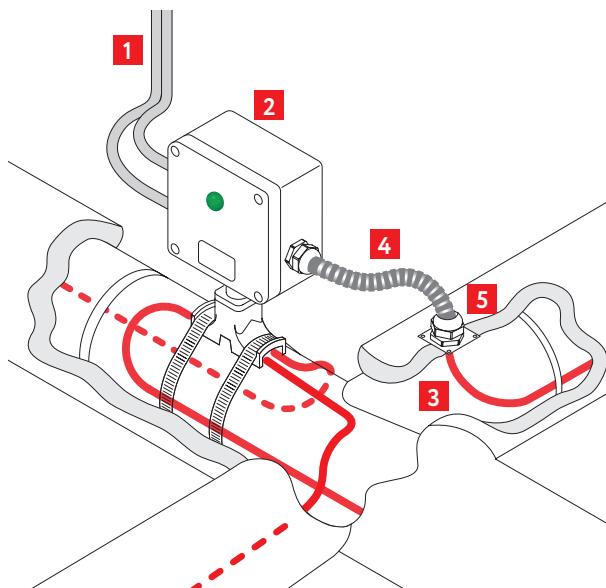


Соединительная коробка РТВ 601-ИС

- Эффективное решение для подключения питания, ввода под теплоизоляцию саморегулирующихся электрических нагревательных кабелей и обеспечения световой индикации наличия питающего напряжения
- Применяется для всех типов саморегулирующихся электрических нагревательных кабелей
- Исключает риск повреждения нагревательных кабелей в местах заделки



- Имеет сертификат соответствия для применения во взрывоопасных зонах
- Все необходимые комплектующие входят в состав коробки
- Широкий спектр решаемых задач
- Быстрый и простой монтаж
- Высокая термостойкость
- Не подвергается коррозии



1. Силовой кабель
2. Соединительная коробка РТВ 601-ИС
3. Нагревательная секция (кабель)
4. Устройство механической защиты кабеля
5. Устройство ввода под теплоизоляцию

Описание

Коробка РТВ 601-ИС является модификацией устройства РТВ 601. Предназначена для индикации наличия напряжения на нагревательной секции на базе саморегулирующихся электрических нагревательных кабелей[°]; для соединения и разветвления нагревательных кабелей, а также для подключения к силовой сети. Коробка позволяет осуществить разветвление силового кабеля для создания инженерных сетей.

Коробка комплектуется устройством ввода под теплоизоляцию и крепится непосредственно на поверхность трубопровода, резервуара. Коробка позволяет выполнить подключение до трех ниток саморегулирующегося электрического нагревательного кабеля к силовому кабелю для коробок с винтовыми клеммными соединителями и до двух ниток для коробок с пружинными клеммными соединителями.

Конструкция корпуса обеспечивает защиту от проникновения влаги и пыли степени IP66 и высокую коррозионную стойкость. Кабельные входы коробки предназначены для подключения небронированных силовых кабелей диаметром от 7 до 18 мм или бронированных силовых кабелей диаметром от 12 до 20 мм. Применяемые клеммные наборы позволяют обеспечить подключение многожильных или одножильных проводов сечением от 1,5 до 10 мм². Для заказов доступны исполнения коробок с винтовыми или пружинными клеммными зажимами. Световая лампа со сверхярким светодиодом сигнализирует о наличии напряжения в конце нагревательной секции.

Светодиод зеленого цвета имеет длительный срок службы и виден, в том числе, при прямом попадании солнечных лучей. Угол обзора РТВ 601-ИС – 180°.

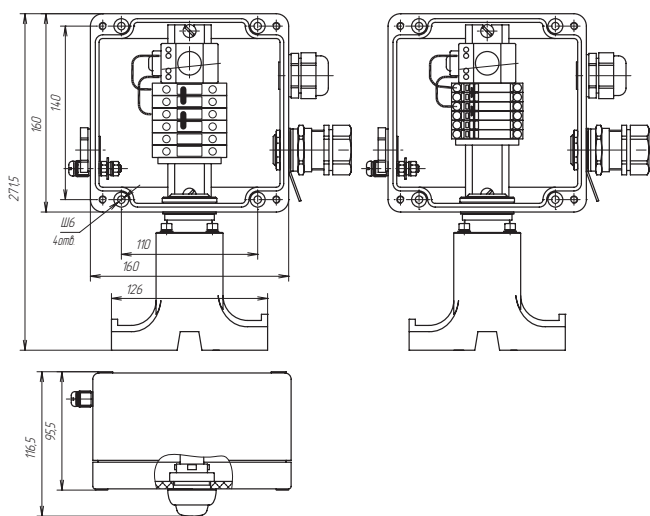
[°] С данным типом соединительной коробки применяются саморегулирующиеся нагревательные кабели НТМ, НТА, НТР, ВТС, ВТХ, НТВ, СТЕ.

Технические характеристики

Климатическое исполнение и категория размещения по ГОСТ 15150-69	УХЛ1
Степень пылевлагозащиты	IP66
Маркировка взрывозащиты	1Ex d e IIC T3...T6 Gb X
Температурная группа взрывоопасной зоны	T6
Рабочий диапазон температур окружающего воздуха	-60...+55 °С
Рабочее напряжение	до 550 В
Рабочий ток	до 50 А
Электрическая износостойкость лампы	>10 ⁵ часов
Потребляемая мощность лампы	<1 Вт
Источник света	светодиод зеленого цвета
Световой угол	180°
Габаритные размеры корпуса	160×160×91,5 мм
Вес коробки в максимальной комплектации	2,62 кг

Клеммный набор

Винтовой зажим		Пружинный зажим	
WDU/Ex	2 модуля 10 мм ²	TOPJOB 2006-1201	2 модуля 6 мм ²
WDU BL/Ex	2 модуля 10 мм ²	TOPJOB 2006-1204	2 модуля 6 мм ²
WPE /Ex	2 модуля 10 мм ²	TOPJOB 2006-1207	2 модуля 6 мм ²



Коробка с винтовым (слева) и пружинным (справа) клеммным блоком

Дополнительные изделия (заказываются отдельно)

Хомут металлический PFS/3 для крепления коробки на трубопроводе.

Комплект для заделки нагревательного кабеля выбирается в зависимости от типа применяемого кабеля.

Комплект поставки*

Корпус коробки РТВ 601-ИС с клеммным набором и световым индикатором
Ввод для бронированного кабеля, латунь M25 Ex
Ввод для небронированного кабеля, пластик M25 Ex
Контргайка латунь M25
Кольцо заземления латунь M25
Кольцо уплотнительное M25
Заглушка M25
Уплотнение GP25
Переключатель с крепежом П06.06x150-00
Опора УВК.01.01
Пластина УВК.0012
Гайка ДЭСТУ.0002
Кольцо прямоугольного сечения
Уплотнение УВК.0013
Уплотнение УВК.0013-01
Заглушка УВК.0014
Заглушка УВК.0014-01
Винт M5×40
Шайба ø 5 оц.
Провод ПуГВ 1x1,0 L=0,2м
Наконечник штыревой НШВИ 4,0-12

* Комплектуемые и их количество в соответствии с выбранной маркировкой/ типом исполнением соединительной коробки. См. раздел «Номенклатура».

Подробности сертификации

№ 17.09520.120

№ ЕАЭС RU C-RU.AA87.B.00406/20



Информация для заказа

Коробки соединительные РТВ маркируются с указанием количества и типа кабельных вводов для подключения силовых и нагревательных кабелей.

Пример: РТВ 601 (X)YS/WJ-ИС

① ②③ ④⑤ ⑥

1. Тип клеммных зажимов (без обозначения – винтовой, П – пружинный)
2. Количество «входных» кабельных вводов
3. Тип кабельных вводов (Б – металл (для бронированного кабеля), П – пластик (для небронированного кабеля))
4. Количество «выходных» кабельных вводов
5. Тип кабельных вводов (Б – металл (для бронированного кабеля), П – пластик (для небронированного кабеля))
6. ИС – светосигнальный модуль

Номенклатура

РТВ 601-1П/0-ИС	РТВ 601(П)-1П/0-ИС
РТВ 601-1П/1П-ИС	РТВ 601(П)-1П/1П-ИС
РТВ 601-1П/2П-ИС	РТВ 601(П)-1П/2П-ИС
РТВ 601-1Б/0-ИС	РТВ 601(П)-1Б/0-ИС
РТВ 601-1Б/1Б-ИС	РТВ 601(П)-1Б/1Б-ИС
РТВ 601-1Б/1П-ИС	РТВ 601(П)-1Б/1П-ИС
РТВ 601-1Б/2П-ИС	РТВ 601(П)-1Б/2П-ИС
РТВ 601-2Б/1П-ИС	РТВ 601(П)-2Б/1П-ИС