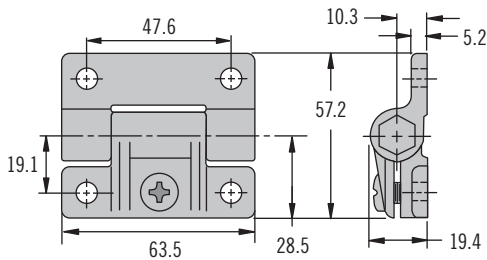
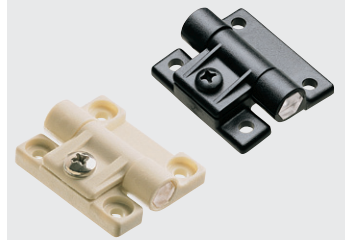
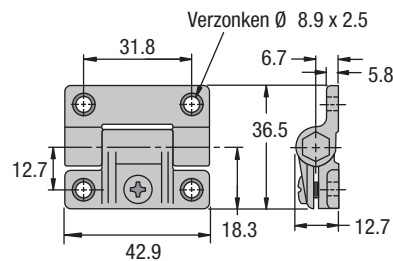


Instelbare frictie, middelgroot en groot type (E6)

Groot



Middelgroot



- Houdt deuren open, gedeeltelijk open of gesloten
- Frictie instelbaar

Materiaal en oppervlaktebehandeling

Scharnierbladen: Acetal
Pen: Polycarbonaat
Instelbare schroef en moer: RVS

Richtlijnen van productsterkten

Radiale belasting
Groot: 3110 N
Middelgroot: 1780 N

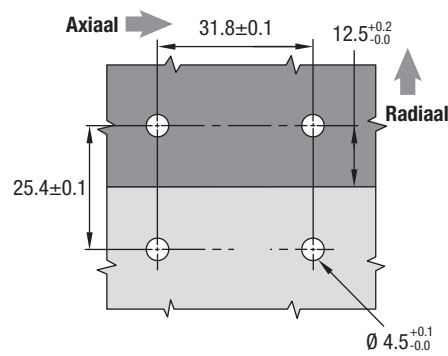
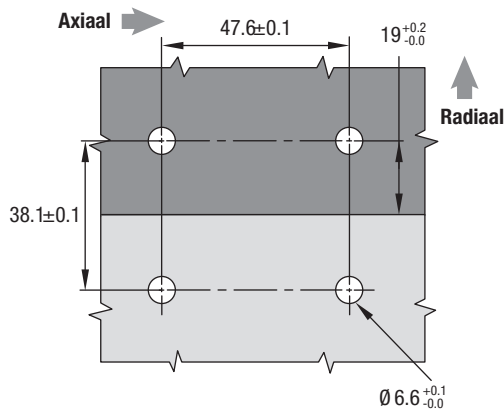
Axiale belasting
Groot: 2000 N
Middelgroot: 890 N

Maximaal aanhaalmoment van scharnier:
Groot 4 Nm
Middelgroot 0,8 Nm

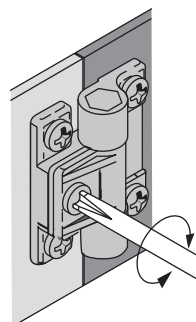
Gebruikstemperaturen:
-5°C tot 65°C

Installatie instructies

Monteer met:
Groot M6
Middelgroot M4
(schroeven niet meegeleverd)



Instellen frictie



Bestelnummer		
Kleur	Groot	Middelgroot
Zwart	E6-10-501-20	E6-10-301-20
Wit	E6-10-501-10	E6-10-301-10

Bestelnummer

Zie tabel

Alle afmetingen in mm; genoemde sterktewaarden zijn richtwaarden; technische wijzigingen voorbehouden.