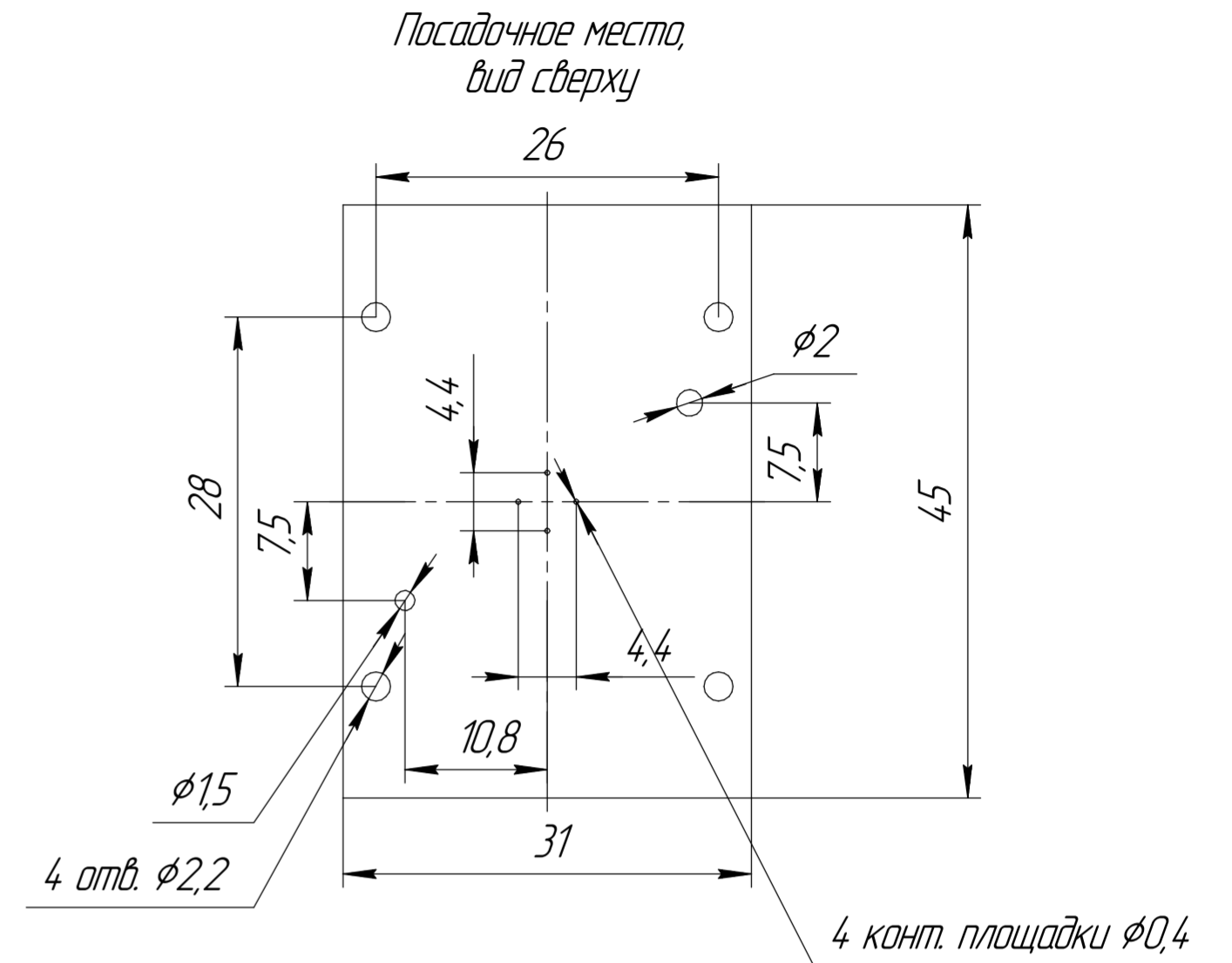
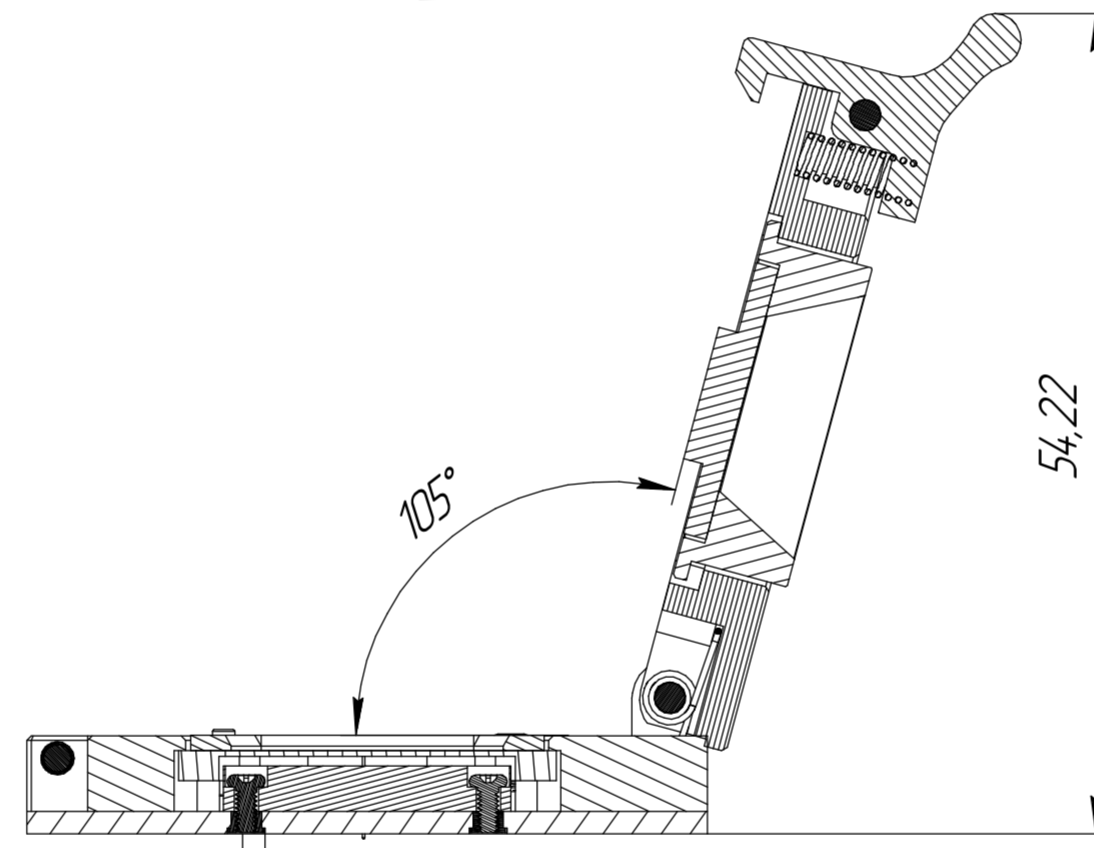
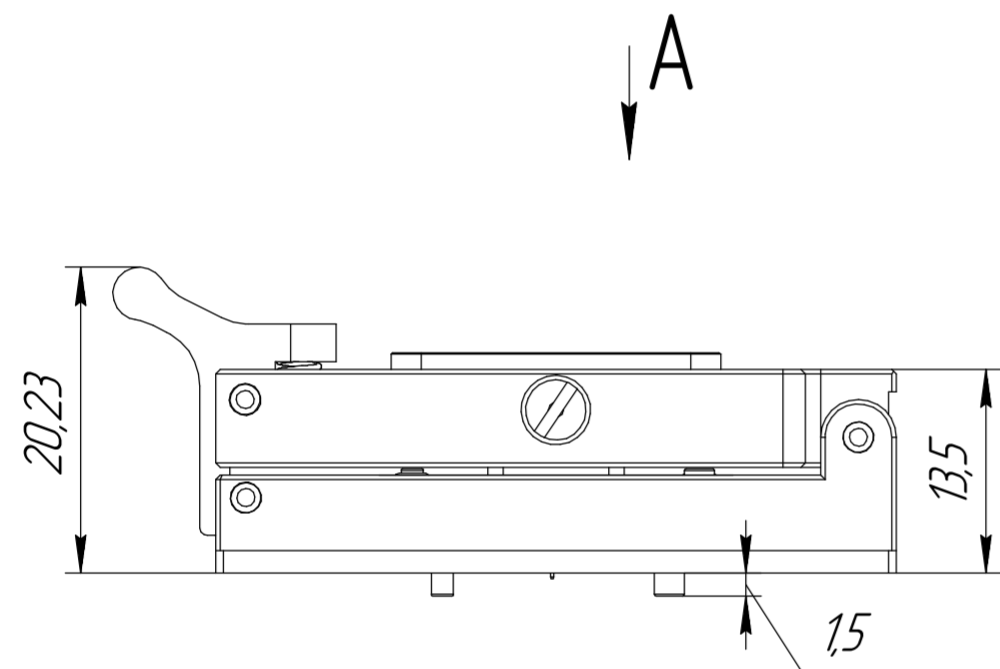
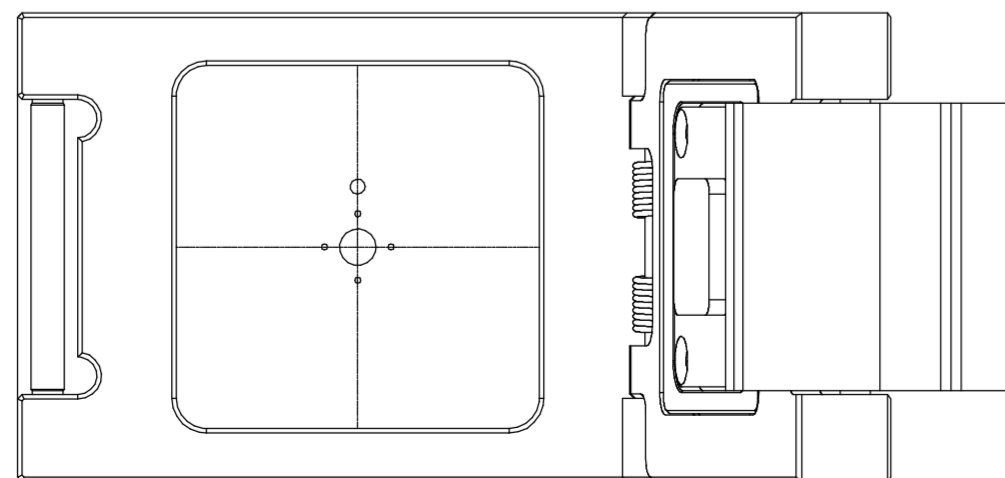


Б-Б

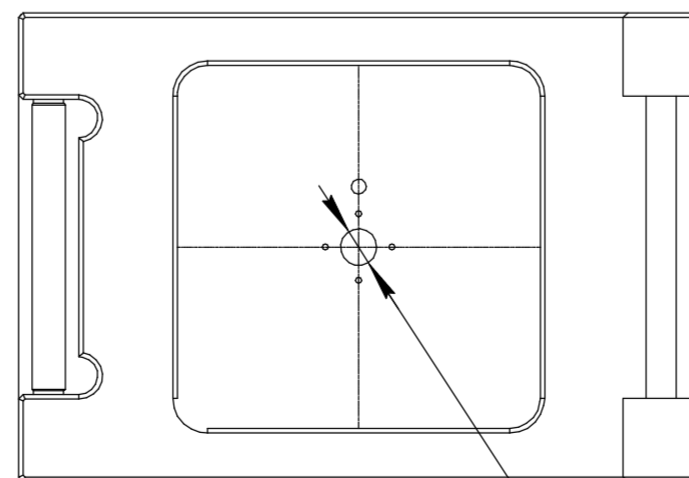


A



A

(Крышка условно не показана)



$\phi 2,4$

1. Максимальный ток на контакт: 2А
2. Сопротивление контакта 80 мОм max.
3. Электрическая прочность: 100 В АС в течение одной минуты
4. Пропускная способность: 2 ГГц @ -2дБ
5. Температура эксплуатации -55 °С ... + 155 °С
6. Жизненный цикл 50000 установок
7. Тип контактов - подпружиненные контакты ВеСи
8. Способ установки КУ на плату - 4 винта М2, без пайки
9. Материал основания - полиэфимирид

				АГЛД.685119.074		
Изм./Лист	№ докум.	Подп.	Дата	Устройство контактирующее		
Разраб.				Лист	Масса	Масштаб
Проб.						2:1
Т.контр.				Лист	Листов	1
Н.контр.				web: <a href="http://icssocket.ru">icssocket.ru</a>		
Утв.				e-mail: <a href="mailto:info@icssocket.ru">info@icssocket.ru</a>		
				Socket		
				Копировал _____ Формат А2		