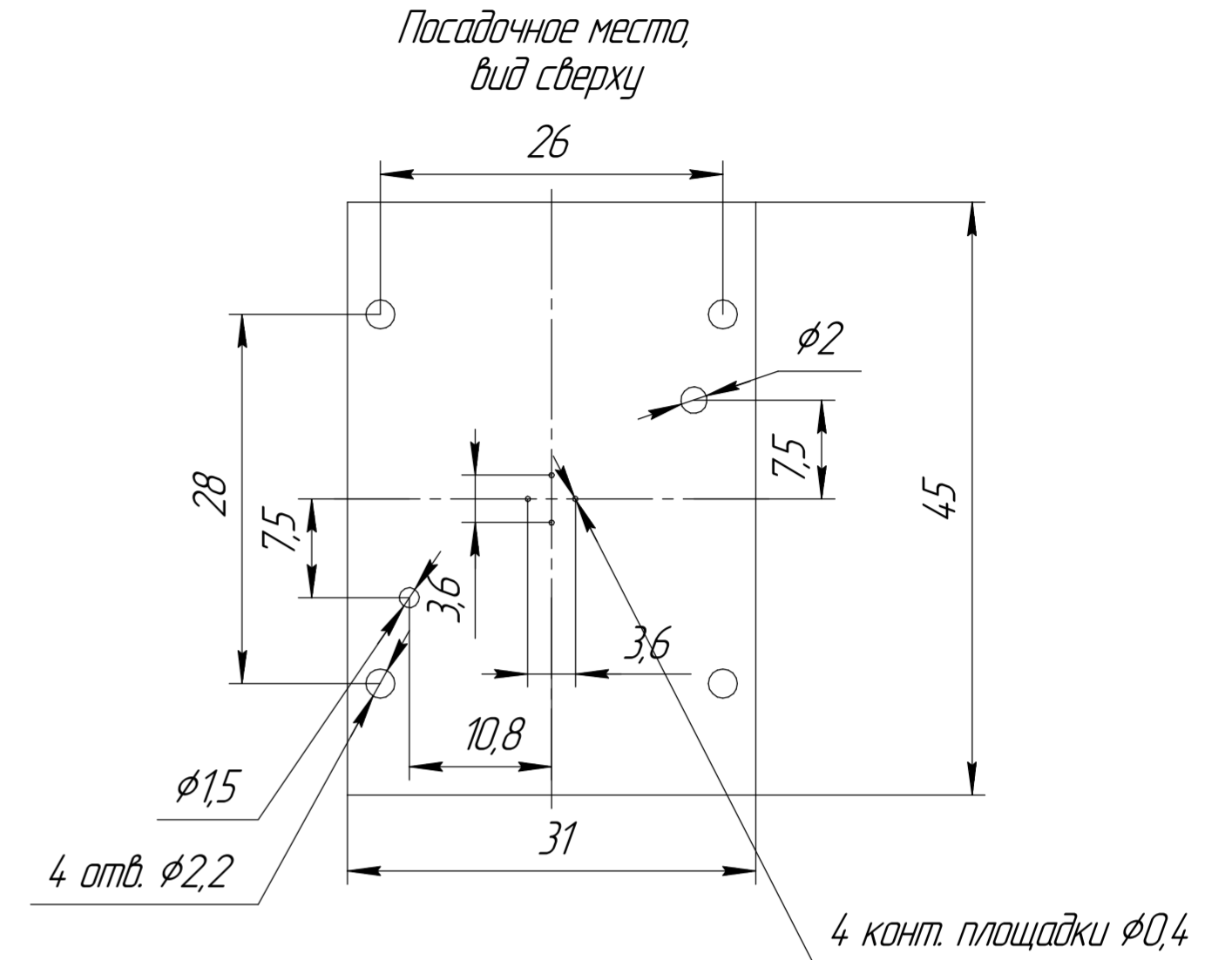
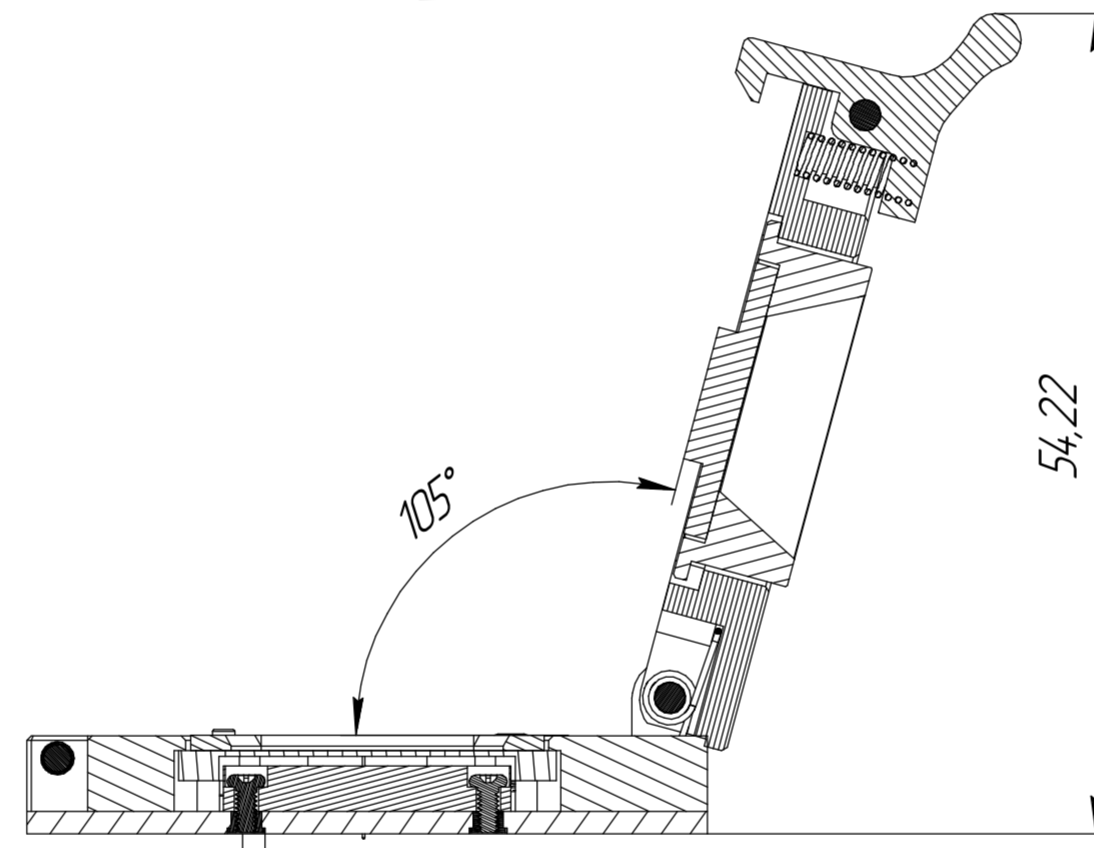
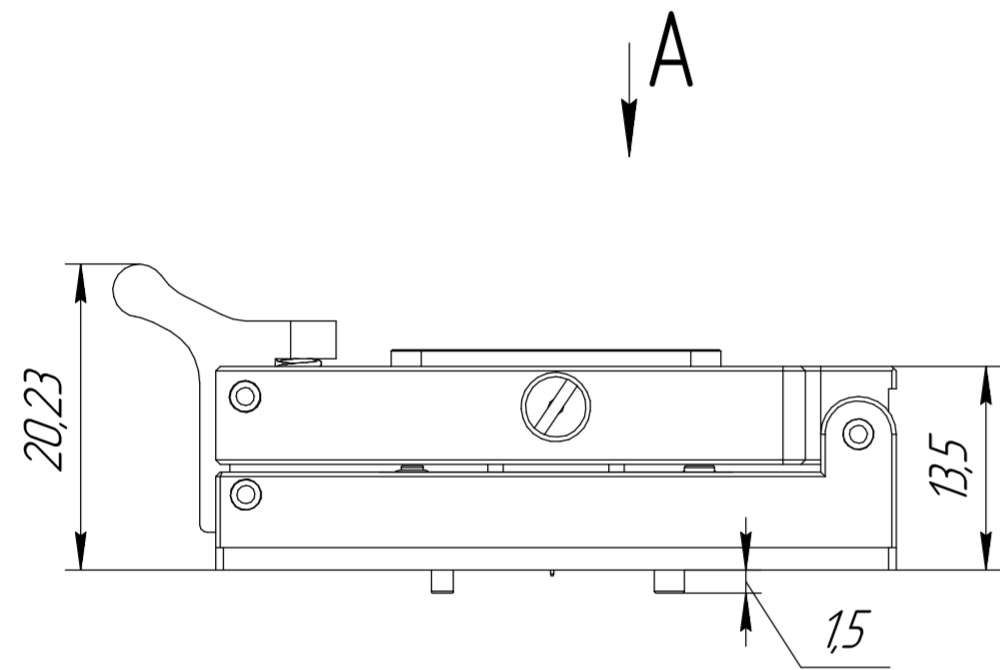
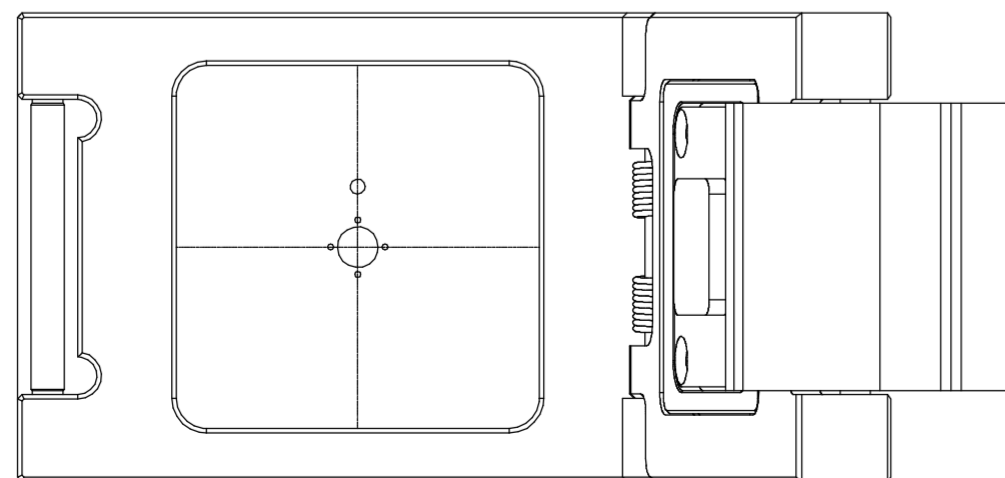


Б-Б

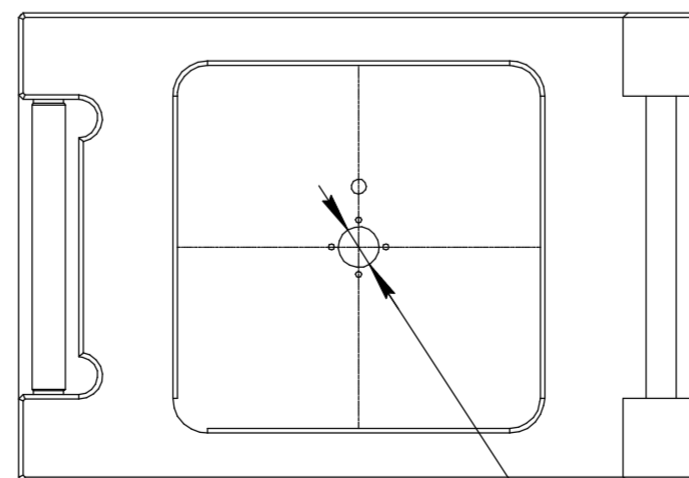


A



A

(Крышка условно не показана)



1. Максимальный ток на контакт: 2А
2. Сопротивление контакта 80 мОм max.
3. Электрическая прочность: 100 В АС в течение одной минуты
4. Пропускная способность: 2 ГГц @ -2дБ
5. Температура эксплуатации -55 °С ... + 155 °С
6. Жизненный цикл 50000 установок
7. Тип контактов - подпружиненные контакты ВеСи
8. Способ установки КЧ на плату - 4 винта М2, без пайки
9. Материал основания - полиэфимирид

				АГЛД.685119.066		
Изм./Лист	№ докум.	Подп.	Дата	Устройство контактирующее		
Разраб.				ICS-AF190-211-1		
Проб.				Лист	Масса	Масштаб
Т.контр.				Лист	Листов	1
Н.контр.				web: icssocket.ru		
Утв.				e-mail: info@icssocket.ru		
				Socket		