

Основные технические характеристики

1. Тип устанавливаемых корпусов: 84 Plastic Package
2. Способ установки КУ: *через сквозные отверстия винтами M2 к плате*
3. Диапазон рабочих температур от -55 до 155 °С
4. Собственное сопротивление контакта 80 мОм
5. Максимальный ток на контакт 2 А
6. Пропускная способность 2 ГГц @ -2дБ
7. Материал основания полиэфимирид
8. Материал контактов ВеСи
9. Жизненный цикл 50000 установок
10. Нарботка 10000 ч

Правила эксплуатации

1. При резкой смене температур, КУ просушить до полного удаления влаги
2. Не реже чем через 1000 циклов проводить обработку и чистку контактов КУ специализированным очистительным спреем Scotch 1625 или аналогом, промывать КУ в ультразвуковой ванне.
3. **Внимание!** Предохранять контакты от механических воздействий вне процесса эксплуатации КУ.

Гарантий срок эксплуатации 12 месяцев с момента отгрузки.

Свидетельство о приемке

КУ признано годным к эксплуатации

Дата: ____ . ____ . ____ г

М.П. Представитель ОТК: _____

ООО «АйСи Сокет»107140, город Москва, улица Красносельская
Верхн., дом 2/1 строение 2, чердак, помещение II, комната 13

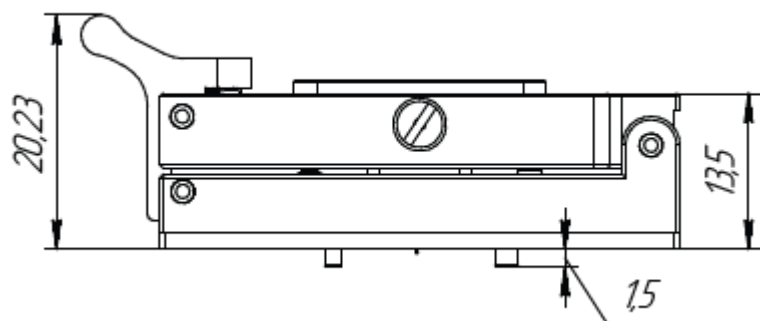
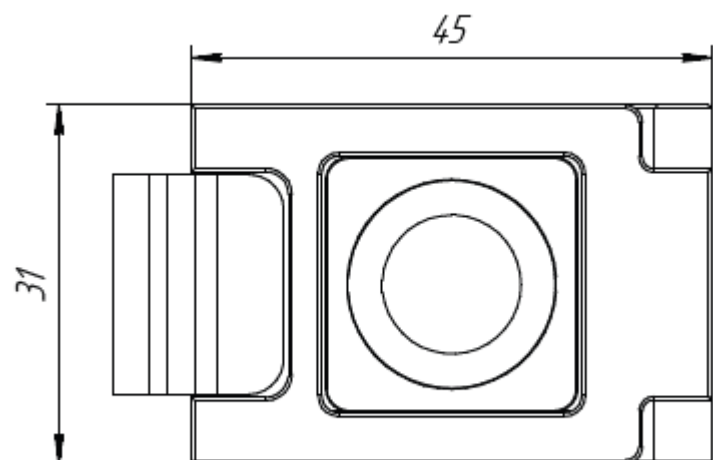
info@icsocket.ru

Устройство контактирующее

ICS-84P-215-1

Паспорт

Внешний вид и габаритные размеры



Посадочное место (вид сверху)

