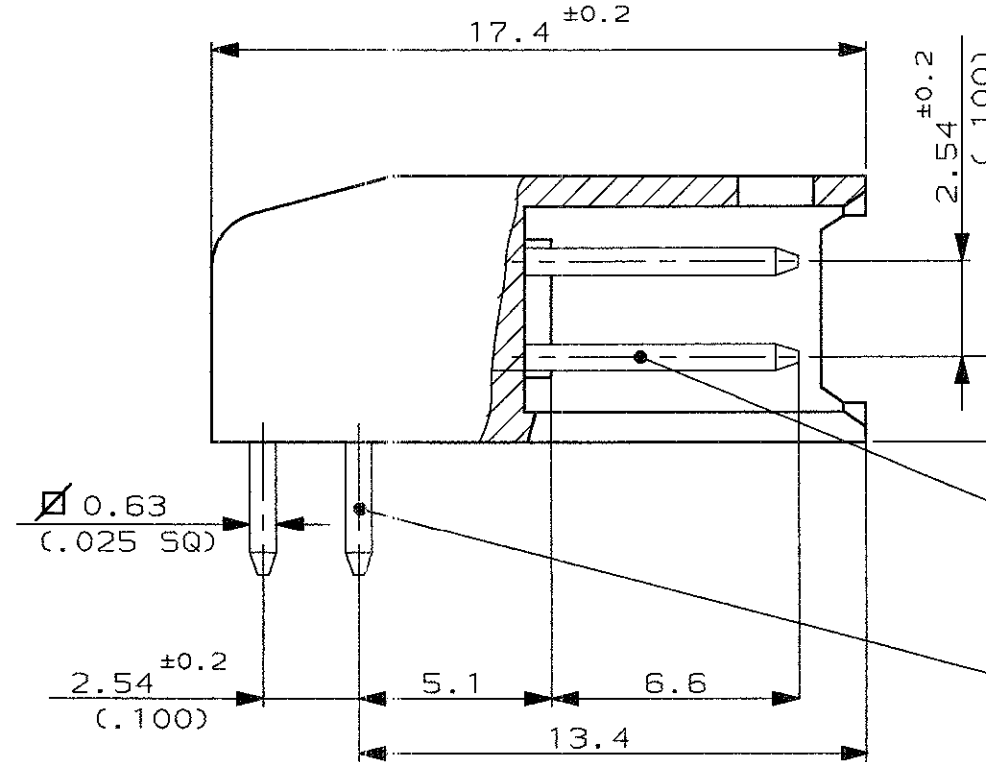
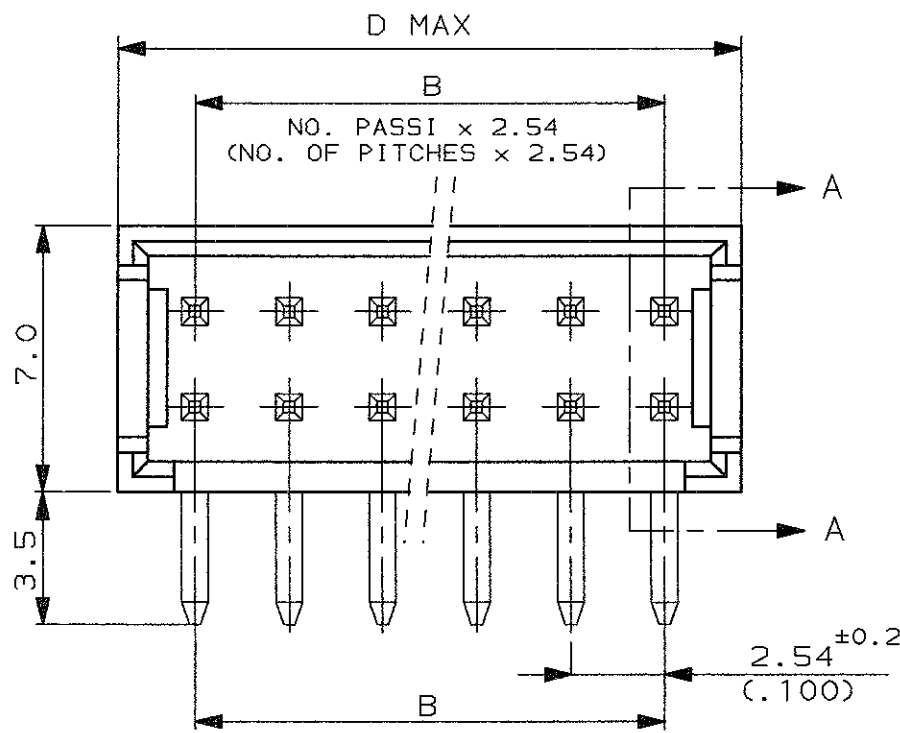


SCALA NON IMPEGNATIVA
(DO NOT SCALE)
DIMENSIONI IN mm
(DIMENSIONS IN mm)

METRIC

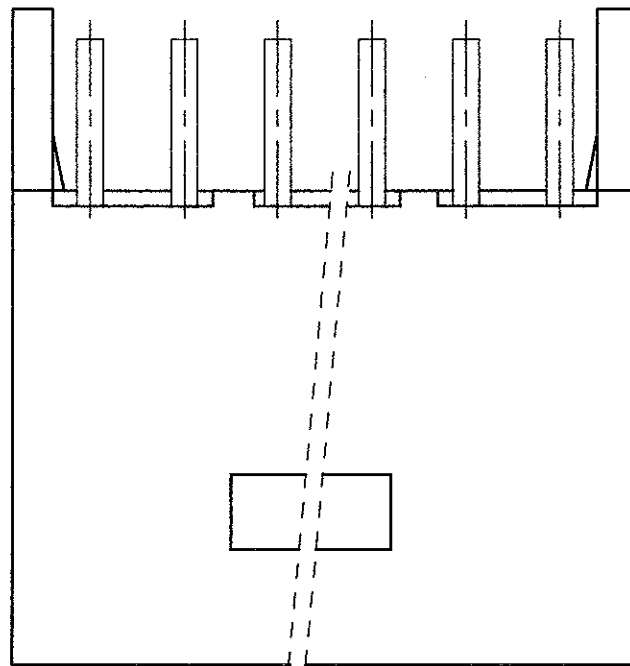
PROIEZIONE EUROPEA
(EUROPEAN PROJECTION)



AREA DI CONTATTO
(CONTACT AREA)

ZONA A SALDARE SU C.S.
(SOLDER AREA)

SEZ. PARZIALE (PARTIAL SEC.) A-A



15.2	10.16		284124-1		5	
58.5	53.34	5	280393-3	280393-2	280393-1	22
48.3	43.18		281021-3	281021-2	281021-1	18
40.7	35.56		280392-3	280392-2	280392-1	15
33.1	27.94		280522-3	280522-2	280522-1	12
25.4	20.32		280510-3	280510-2	280510-1	9
22.9	17.78		280390-3	280390-2	280390-1	8
17.8	12.70			282790-1		6
12.7	7.62		280389-3	280389-2	280389-1	4
D	B	NUMERO (PART NUMBER) 3	NUMERO (PART NUMBER) 2	NUMERO (PART NUMBER) 1	NO. POS	

NOTE
(NOTES)

- 1 FINITURA (FINISH): STAGNATO 3.5µM (TIN PLATED 3.5µM).
- 2 FINITURA (FINISH): DORATO 0.4µM NELL'AREA DI CONTATTO E STAGNATO 2.5µM NELLA ZONA A SALDARE, SU 1.3µM DI NI. (DUPLEX PLATED 0.4µM GOLD IN CONTACT AREA AND 2.5µM TIN IN SOLDER AREA, OVER 1.3µM NICKEL).
- 3 FINITURA (FINISH): DORATO 0.8µM NELL'AREA DI CONTATTO E STAGNATO 2.5µM NELLA ZONA A SALDARE, SU 1.3µM DI NI. (DUPLEX PLATED 0.8µM GOLD IN CONTACT AREA AND 2.5µM TIN IN SOLDER AREA, OVER 1.3µM NICKEL).
- 4 MATERIALI (MATERIALS):
-BLOCCHETTI: POLIESTERE AUTOESTINGUENTE UL94V-0, COLORE NERO.
(HOUSINGS: FLAME RETARDANT THERMOPLASTIC, COLOR BLACK).
-CONTATTI STAGNATI: BRONZO FOSFOROSO.
(TIN PLATED CONTACTS: PHOSPHOR BRONZE).
-CONTATTI DORATI: OTTONE.
(GOLD PLATED CONTACTS: BRASS).
- 5 OBSOLETO (OBSOLETE)

6) SPECIFICA DI PRODOTTO : 108-20025
(PRODUCT SPECIFICATION : 108-20025)

CUSTOMER DRAWING FOR REFERENCE ONLY
DISEGNO PER CLIENTE SOLO PER RIFERIMENTO

THIS DRAWING IS UNPUBLISHED RELEASE FOR PUBLICATION 19

© COPYRIGHT 19 BY AMP INCORPORATED, HARRISBURG, PA. ALL INTERNATIONAL RIGHT RESERVED. AMP PRODUCTS MAY BE COVERED BY U.S. AND FOREIGN PATENT AND/OR PATENT PENDING

AB	RELEASED FOR PRODUCTION ON P/N 284124-1, ET00-0084-01	F.R.	07/03/2001
AA	ADDED DIMENSION & PROD. SPEC. NO. PER EC ET00-0292-00	F.R.	09 NOV 2000
W	NOT YET RELEASED FOR PRODUCTION FOR P/N 284124-1 PER ET00-0113-98	F.B.	04 MAY 1998
U	OBSOLETE P/N'S ET00-0256-97	F.B.	18 JUL 1997
K	RELEASED FOR PROD. P/N 282790-1 (ET00-0452-96)	C.P.	01-10 '96
J	ADDED 6x2 POSITION ET00-0053-96	M.S.	5-2 '96
H	REV. PER ET00-0094-94 P.N. 280393-3 OBSOLETE	C.C.	14/4 '94
G	AGGIORNATO E RIDISEGNATO (REVISED & REDRAWN)	G.C.	2/90
REV.	REVISIONI (REVISION RECORD)	DIS. DATA (DR) (DATE)	APP. (CAPP.)

TOLLERANZE, SE NON ALTREMENTE SPECIFICATE (TOLERANCES, UNLESS OTHERWISE SPECIFIED)

MATERIALI (MATERIALS)

VEDERE NOTA (SEE NOTE) 4

AMP AMP ITALIA S.p.A.
Corso F.lli Cervi, 15
COLLEGO (TORINO)

DESCRIZIONE (DESCRIPTION) AMPMODU II HEADER
ASS. IES, R. ANGLE, DOUBLE ROW

LOC. SIZE NUMERO (DWG NO.) REV. FOGLIO (SHEET)
I A3 C-280389 AB 1 DI 1

DISTRIBUZIONE (PRINT DIST.)