

Инструкция карниза для мотора Aqara

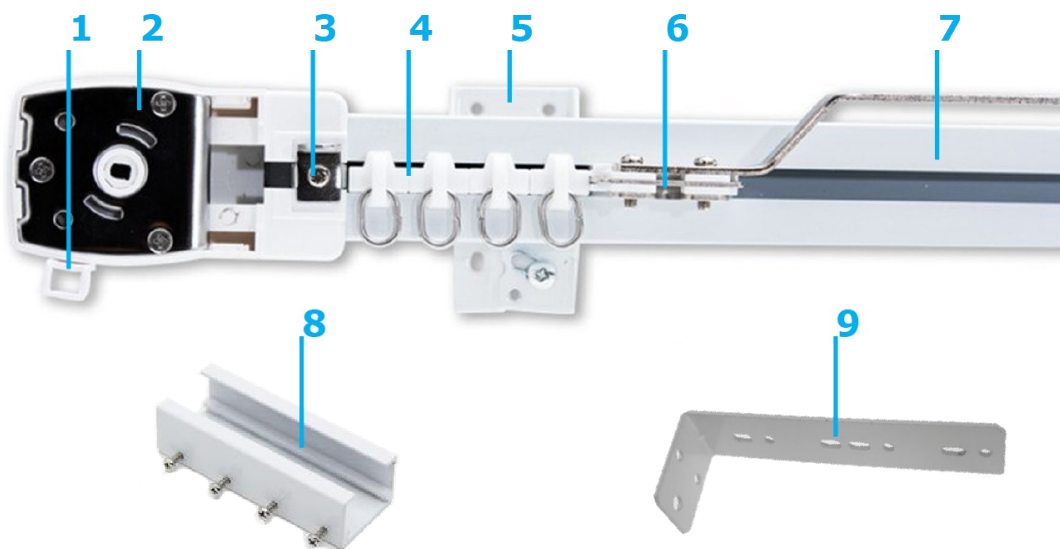
Общая информация о продукте

Изделие монтируется на стене или потолке и предназначено для размещения на нём штор с возможностью их ручного и автоматического открытия/закрытия. Изделие используется совместно с мотором для раздвижных штор Aqara Curtain Controller (Zigbee), модель ZNCLDJ11LM.

Спецификации

Материалы: ABS пластик, алюминий, металл, резина.

Комплектация:



- | | |
|--------------------------------------|--|
| 1. Драпировочный крюк (2шт) | 6. Приводная каретка |
| 2. Концевой блок (2 шт) | 7. Алюминиевый профиль выбранной длины |
| 3. Фиксатор концевого блока (2 шт) | 8. Соединительная шина (при длине профиля более 3 м) |
| 4. Кольца для крепления (8 шт/м) | 9. Настенный кронштейн (1 шт/0,5 м) |
| 5. Потолочный кронштейн (1 шт/0,5 м) | |

Правила и условия безопасной эксплуатации

Не прилагайте чрезмерных усилий при открытии закрытии штор вручную. В случае затруднений в их перемещении следуйте советам из раздела «В случае неисправностей». Не используйте шторы массой, превышающей допустимую из таблицы ниже:

Длина карниза			R=29 см	R=29 см	R=29 см	R=29 см	R=30 м	R=30 м	R=3 м	R=3 м
3 м	40 кг	45 кг								
6 м	35 кг	40 кг	35 кг	40 кг	25 кг	30 кг	35 кг	40 кг	20 кг	25 кг
10 м	30 кг	35 кг	30 кг	35 кг	22 кг	25 кг	30 кг	35 кг	15 кг	18 кг
	30 кг	35 кг	25 кг	30 кг	18 кг	20 кг	25 кг	30 кг	/	/

- Открытие в одну сторону
- Открытие из центра
- R Радиус скругления

Монтаж

Внимание!

До монтажа карниза с односторонним открытием, убедитесь, что приводная каретка после монтажа будет обращена к пользователю (от окна).

Окно

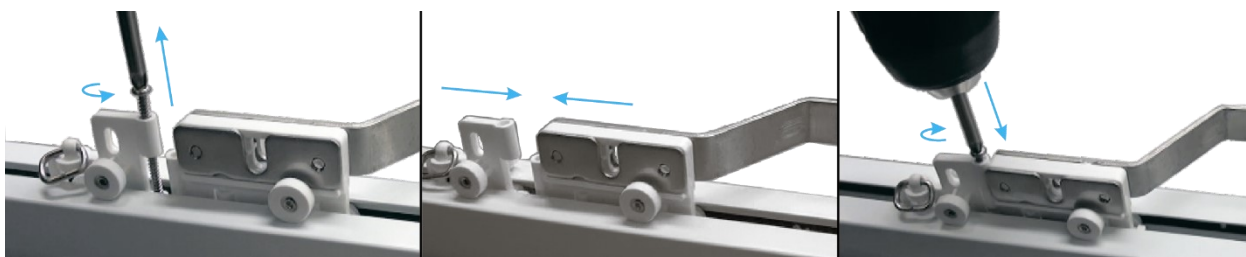


Если это не так – открутите два удерживающих её винта, установите верное положение приводной каретки и снова зафиксируйте её винтами.

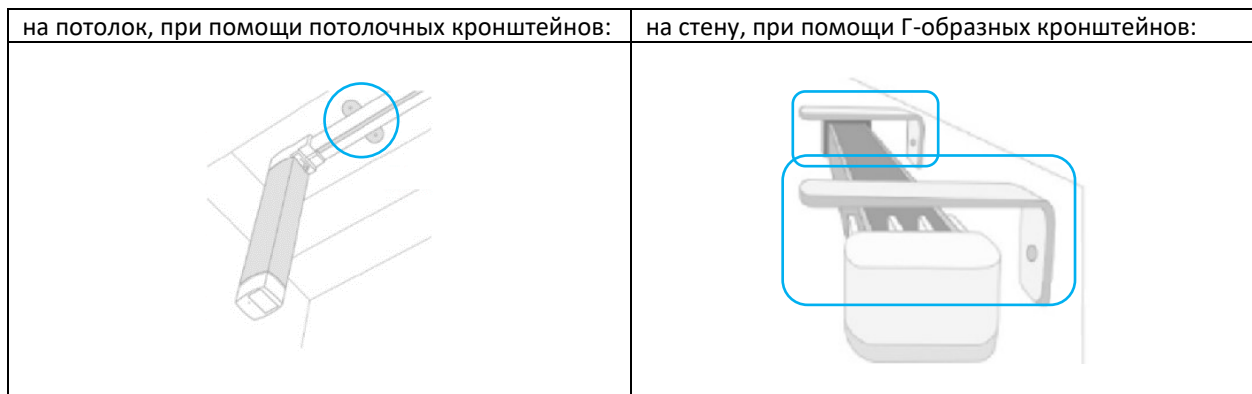
Окно



Если карниз состоит из двух и более отрезков профилей, перед монтажом их следует соединить шиной и зафиксировать ремень приводной кареткой.



Монтаж карниза может осуществляться:



Для двухслойного затенения, например шторы + тюль, потребуются два карниза.

Соблюдайте следующие требования к монтажу:

- Минимальная ширина ниши для установки одного профиля – 10 см, двух профилей – 20 см.
- Максимальная длина карниза должна быть на 2 см меньше длины ниши для его установки.
- Рекомендуемое расстояние между потолочными/настенными кронштейнами – 50 см.
- Первый и последний кронштейн устанавливается на расстоянии 11 см от края карниза.

Быстрая настройка

Установите, подключите и настройте мотор согласно его инструкции по эксплуатации.

Условия эксплуатации

- Устройство предназначено для эксплуатации внутри помещений.
- Рабочая температура: 0° – +40° С, допустимая влажность: 5 % – 95 %

В случае неисправностей

Проблема	Решение
Мотор не активируется	Проверьте питание мотора
Неверное направление открытия штор	Смените направление вращения мотора в приложении
Шторы перемещаются рывками, заедают	Убедитесь в прямолинейности профиля карниза, затянутости всех его креплений, отсутствии препятствий на пути следования приводной каретки
Шторы не доходят до конечных положений или вовсе не закрываются / открываются	Откалибруйте мотор в приложении

Информация о сертификации и производителе

Производитель: ООО «ПрофКарниз»

Адрес: 140073, Московская область, Люберецкий район, п. Томилино, ул. Хомякова, д.16 «а», оф.4

Лицо уполномоченное принимать претензии: ООО «СофтМастер»

Адрес: 123298, г. Москва, 3-я Хорошёвская ул., д. 18, к. 2, 1 этаж, офис 108

Сайт: www.aqara.ru, E-mail: support@aqara.ru

Срок гарантии — 1 год / Срок службы — 5 лет

Дата производства указана на упаковке в формате ГГГГ.ММ