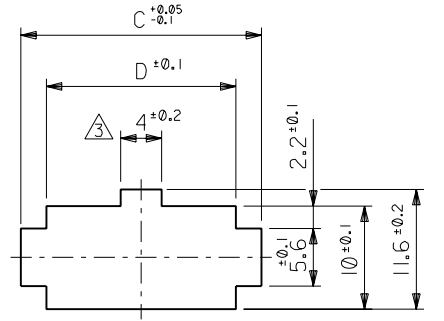
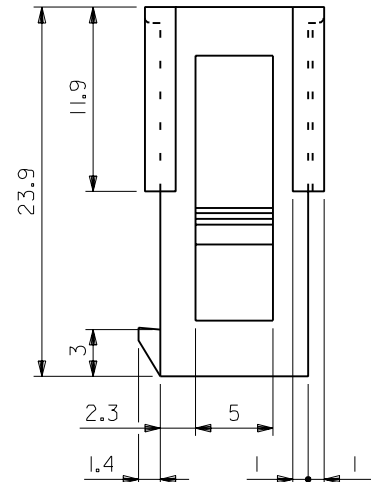
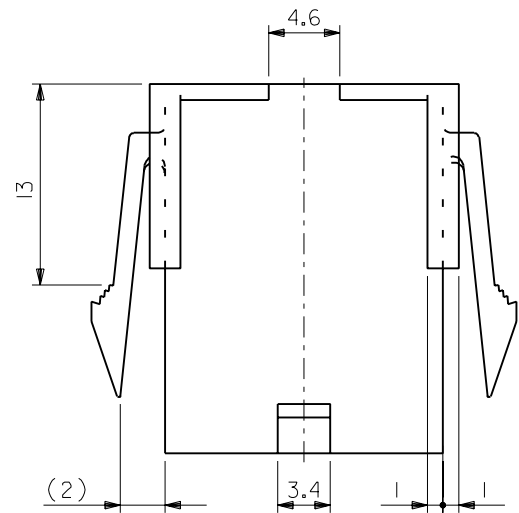
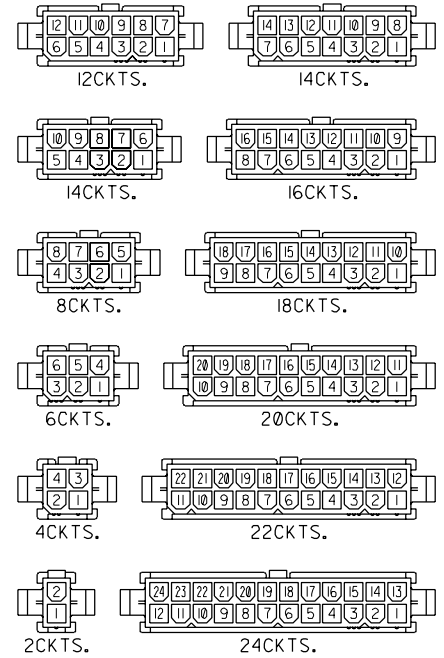
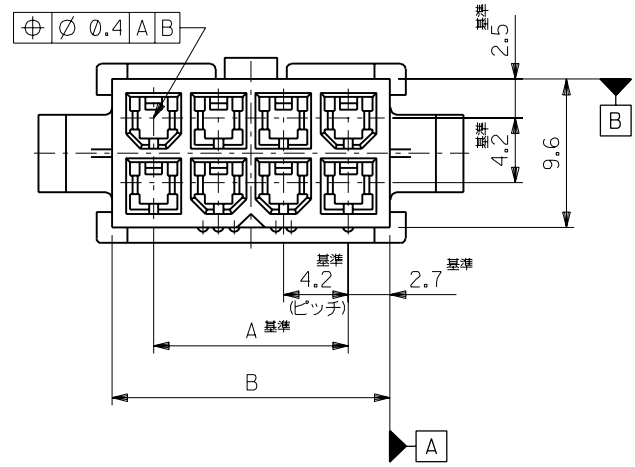


注記

- 適用ターミナル：5558シリーズ
- 嵌合相手：5557-NR
- △ 2極に限り4mm 寸法はD寸法にて可とする。
- パネルスロットの打抜き方向はハウジングの挿入方向と同一のこと。
- △ トレードマーク：MX プラス1文字のアルファベットにて構成  
キャビティ番号：1桁～2桁の数字にて構成



パネルスロット寸法 (パネル厚 0.8 - 2.0)



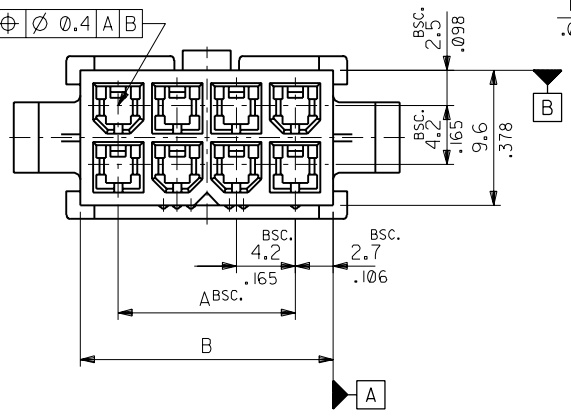
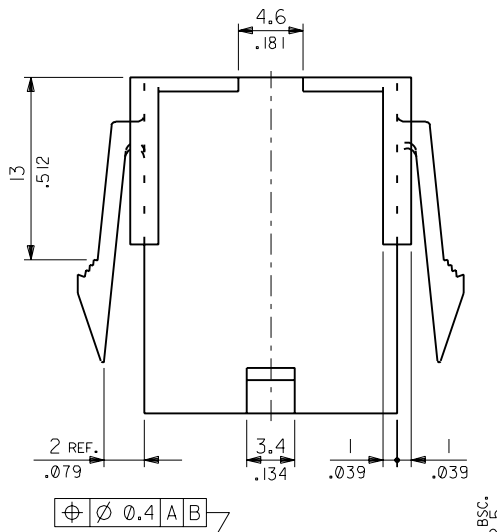
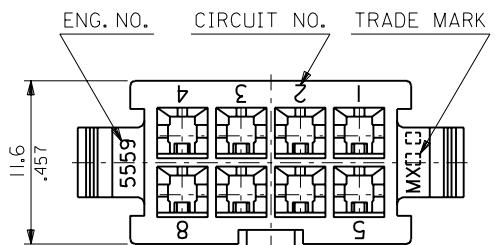
極数別レイアウト図 (SCALE: 1-1)

52.1	57.0	51.6	46.2	39-01-2241	5559-24P	24
47.9	52.8	47.4	42.0	↑ -2221	↑ -22P	22
43.7	48.6	43.2	37.8	-2201	-20P	20
39.5	44.4	39.0	33.6	-2181	-18P	18
35.3	40.2	34.8	29.4	-2161	-16P	16
31.1	36	30.6	25.2	-2141	-14P	14
26.8	31.8	26.4	21	-2121	-12P	12
22.6	27.6	22.2	16.8	-2101	-10P	10
18.4	23.4	18	12.6	-2081	-08P	8
14.2	19.2	13.8	8.4	-2061	-06P	6
10	15	9.6	4.2	↓ -2041	↓ -04P	4
5.8	10.8	5.4	—	39-01-2021	5559-02P	2
D	C	B	A	EDP NO.	ENG. NO.	極数

材料 MATERIAL	ナイロン66, UL94V-2
仕上げ FINISH	—
適用電線範囲 WIRE RANGE	—
被覆外径 INS. RANGE	—
DRAWN BY 88/10/17 H.H.HIRAMOTO	CHK'D BY 01/08/20 K.ASAKAWA
APP'D BY 01/08/20 T.YAMAGUCHI	尺度 SCALE 3 - 1
記号 LTR	変更内容 REVISION RECORD
DR. CHK.	日付 DATE
角度 ANGLE	±3°
30以上 OVER	±0.4 ±0.3
10以上 OVER 30未下 UNDER	±0.3 ±0.25
10未下 UNDER	±0.2
一般公差 GENERAL TOLERANCES	

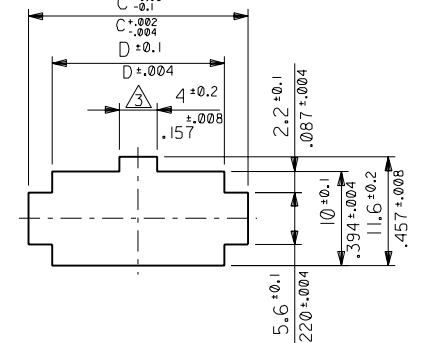
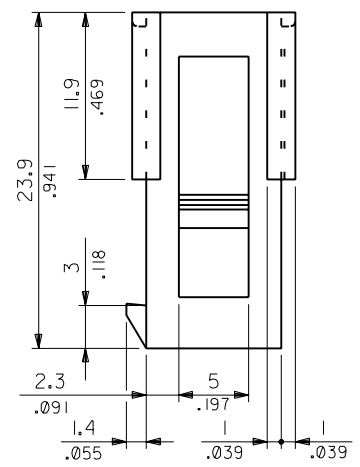
材料 MATERIAL	ナイロン66, UL94V-2
仕上げ FINISH	—
適用電線範囲 WIRE RANGE	—
被覆外径 INS. RANGE	—
DRAWN BY 88/10/17 H.H.HIRAMOTO	CHK'D BY 01/08/20 K.ASAKAWA
APP'D BY 01/08/20 T.YAMAGUCHI	尺度 SCALE 3 - 1
記号 LTR	変更内容 REVISION RECORD
DR. CHK.	日付 DATE
角度 ANGLE	±3°
30以上 OVER	±0.4 ±0.3
10以上 OVER 30未下 UNDER	±0.3 ±0.25
10未下 UNDER	±0.2
一般公差 GENERAL TOLERANCES	

ENG. NO. SD-5559-NP  
 EDP NO. 39-01-2\*\*1  
 DIMENSIONS IN METRIC DO NOT SCALE DRAWING

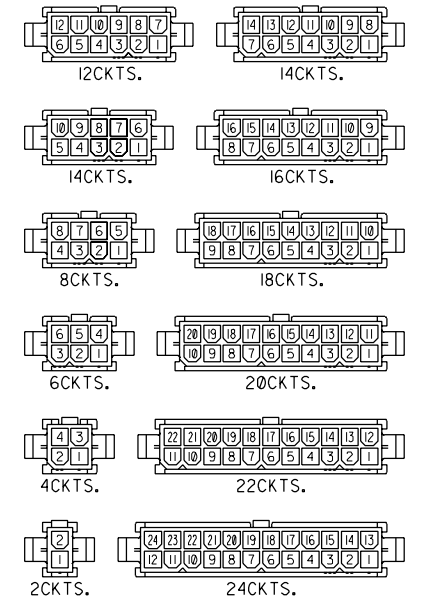


**NOTES**

1. TERMINAL : 5558 SERIES
2. MATES WITH : 5557-NR
- △ THIS DIMENSION IS ALLOWABLE UP TO "D" DIMENSION IN CASE OF 2 CIRCUITS.
4. PANEL HOLE TO BE PUNCHED OUT IN THE SAME DIRECTION AS INSERTION INTO THE PANEL.



RECOMMENDED PANEL HOLE DIMENSION  
(THICKNESS : 0.8-2.0/.032-.079)



CIRCUIT SIZE LAYOUT (SCALE : 1-1)

52.1/2.051	57.0/2.244	51.6/2.031	46.2/1.819	39-01-2241	5559-24P	24
47.9/1.886	52.8/2.079	47.4/1.866	42.0/1.654	-2221	-22P	22
43.7/1.720	48.6/1.913	43.2/1.701	37.8/1.488	-2201	-20P	20
39.5/1.555	44.4/1.748	39.0/1.535	33.6/1.323	-2181	-18P	18
35.3/1.390	40.2/1.583	34.8/1.370	29.4/1.158	-2161	-16P	16
31.1/1.224	36.0/1.417	30.6/1.205	25.2/0.992	-2141	-14P	14
26.8/1.055	31.8/1.252	26.4/1.039	21.0/0.827	-2121	-12P	12
22.6/0.890	27.6/1.087	22.2/0.874	16.8/0.661	-2101	-10P	10
18.4/0.724	23.4/0.921	18.0/0.709	12.6/0.496	-2081	-08P	8
14.2/0.559	19.2/0.756	13.8/0.543	8.4/0.331	-2061	-06P	6
10.0/0.394	15.0/0.591	9.6/0.378	4.2/0.165	-2041	-04P	4
5.8/0.228	10.8/0.425	5.4/0.213	—	39-01-2021	5559-02P	2
D	C	B	A	EDP NO.	ENG. NO.	CIRCUIT

材料 MATERIAL		NYLON 66, UL94V-2		molex MOLEX-JAPAN CO.,LTD. 日本モレックス株式会社	
仕上げ FINISH		—		EDP. NO. 39-01-2**1	
適用電線範囲 WIRE RANGE		—		ENG. NO. SD-5559-NP	
被覆外径 INS. RANGE		—		REV G	
DRAWN BY 08/10/14 H.HIRAMOTO		CHK'D BY 08/10/21 Y.YAMADA		TITLE 名称 NEW MINI.FIT CONNECTOR	
APP'D BY 08/10/24 M.ENOMOTO		尺度 SCALE 3-1		CRIMP PIN HOUSING	
角度 ANGLE	+3°				
30 以上 OVER	+0.4 ±0.03				
10 以上 30 未満 UNDER	+0.3 ±0.025				
10 未満 UNDER	+0.2				
一般公差 GENERAL TOLERANCES					
REVISION RECORD		REVISE ONLY ON CAD SYSTEM			
記号 LTR	変更内容 REVISION RECORD	H.H Y.Y 08/10/17	DR. CHK. DATE		

THIS DRAWING CONTAINS INFORMATION THAT IS PROPRIETARY TO MOLEX(JAPAN) AND SHOULD NOT BE USED WITHOUT WRITTEN PERMISSION  
本図面は日本モレックス(株)の所有する情報を含むもので 当社の許可なく複製を禁止する。

MXJ-8