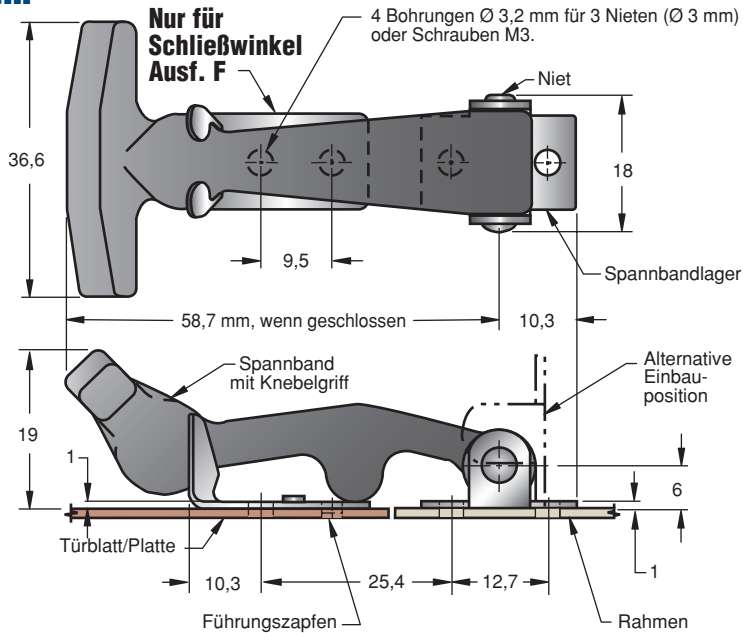


# Southco® Spannverschlüsse

## Spannbandverschluß mit Knebelgriff, klein und mittelgroß

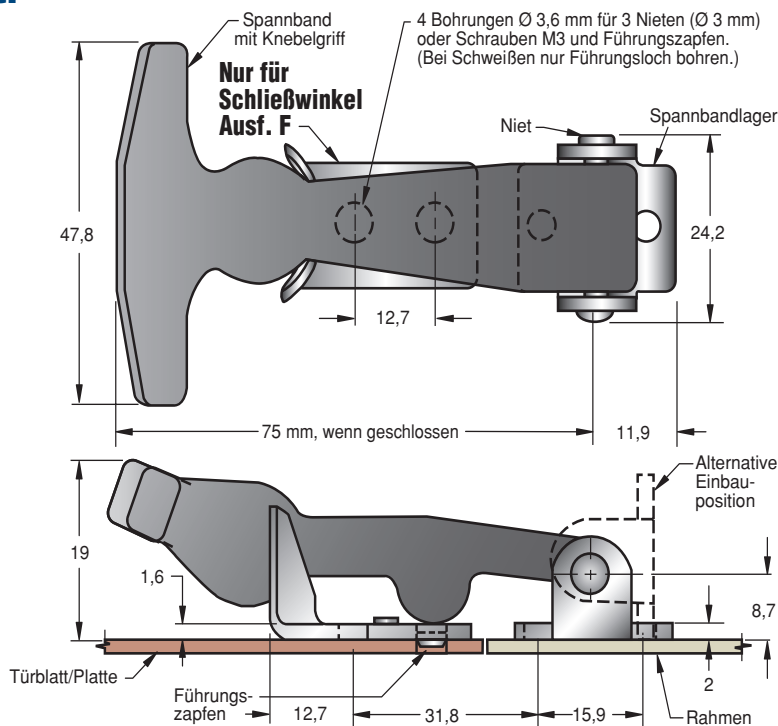
- Spannband aus EPDM-Gummi mit Druckpunktauflage
- In zwei Größen
- Zwei Schließwinkelausführungen

### Klein



Produktnummern (Klein)	
Stahl, Gummi, schwarz	Rostbeständiger Stahl, Gummi, schwarz
37-10-065-10 •	37-10-065-20 •

### Mittel



Schließwinkel-Ausführung	Produktnummern (Mittel)		
	Verschluß montiert		Verschluß unmontiert
	Stahl, Gummi, schwarz	Rostbeständiger Stahl Gummi, schwarz	Stahl, Gummi, schwarz
F	37-10-071-10 •	37-10-071-20 •	37-10-072-10 •
R	37-20-071-10 •	37-20-071-20 •	37-20-072-10 •



### Werkstoff und Oberfläche

#### (Klein)

**Spannband:** EPDM-Gummi, schwarz.  
**Schließwinkel und Spannbandlager:** Stahl 1.1121, verzinkt, chromatiert und versiegelt, oder rostbeständiger Stahl ähnl. 1.4300, passiviert. **Niet:** Aluminium 5056 (US-Norm), blank.

#### (Mittel)

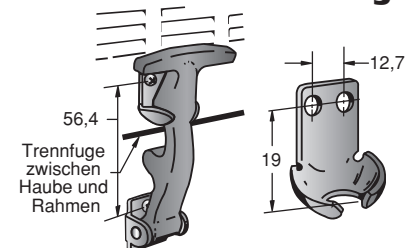
**Spannband:** EPDM-Gummi, schwarz.  
**Spannbandlager:** Stahl 1.1121, verzinkt, chromatiert und versiegelt, oder rostbeständiger Stahl ähnl. 1.4300, passiviert.  
**Niet (nur vormontierte Verschlüsse):** Aluminium 5056 (US-Norm), blank, oder rostbeständiger Stahl ähnl. 1.4300, passiviert.  
**Schließwinkel: Ausf. F:** Stahl 1.1121, verzinkt und versiegelt oder rostbeständiger Stahl 1.4301, passiviert.  
**Ausf. R:** Stahl 1.1121, verzinkt und versiegelt oder rostbeständiger Stahl ähnlich 1.4300, passiviert.

Die folgenden Bestandteile sind nur für unmontierte Verschlüsse vorgesehen.

**Lagerzapfen:** Stahl 1.0204 (SAE 1008), verzinkt, chromatiert und versiegelt.

**U-Scheibe:** kohlenstoffarmer Stahl, verzinkt und gelb chromatiert. **Sicherungsring:** Federstahl, verzinkt und gelb chromatiert.

### Schließwinkel Ausführung R



### Festigkeitsrichtwerte

(Wir liefern Ihnen gerne Testmuster für die praktische Erprobung in Ihrer speziellen Anwendung)

#### (Klein)

Max. Betriebslast: 26 N  
 Grenzwert (Mittelwert): 98 N

#### (Mittel)

Max. Betriebslast: 38,7 N  
 Grenzwert (Mittelwert): 142 N

Alle Maße in Millimeter

Technische Änderungen vorbehalten. Verbindlich für Maßzeichnungen und Technische Daten sind nur die neuesten Produktspezifikationen, die Sie auf Anfrage erhalten.