

5

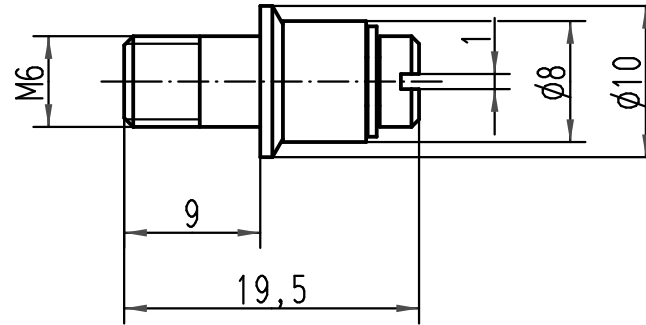
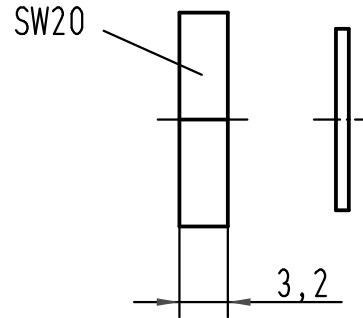
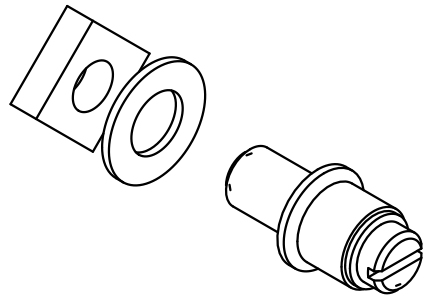
4

3

2

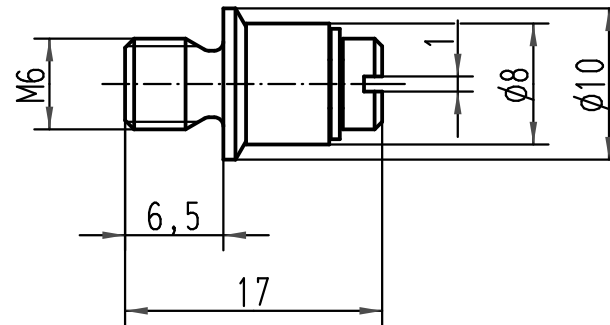
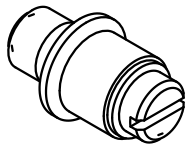
1

D



für Gehäuse mit Durchgangsloch
for hood with feedthrough hole

C



für Gehäuse mit Gewindeloch
for hood with threaded hole

B

A

All Dimensions in mm Original Size DIN A 4			Techn. Character.			Nicht tolerierte Maße/Free size tolerances		
				Dat.	Name	Maßstab/Scale	Verriegelungsrolle Han 48B <i>Locking roll Han 48B</i>	
			Detail.	17.02.98	Löt.			
			Insp.		Herb.			
			Stand.					
413297	30.10.07	Bor	HARTING Electric GmbH & Co. KG				TB 09 30 000 9998	
Mod.	Dat.	Name	D-32339 Espelkamp					