

Каталог продукции

Инкрементальные датчики углового перемещения с выступающим / полым несковозным валом и диаметром корпуса 20 мм (серия E20)

Информация для заказа

E20	S	2	360	3	N	12	R
Серия	С выступающим валом	С полым валом	Число импульсов за 1 оборот	Выходные фазы	Выход	Напряжение питания	Кабель
Диаметр корпуса 20 мм S: с выступающим валом; NB: с полым несковозным валом	Наружный 2: ø2 мм	Внутренний 2: ø2 мм; 2.5: ø2,5 мм 3: ø3 мм	100, 200, 320, 360	3: A, B, Z; 6: A, A, B, B, Z, Z	N: NPN-выход с открытым коллектором; V: выход напряжения; L: выход Line Driver (X)	5: 5 В= ±5 %; 12: 12 В= ±5 %	R: с кабелем сзади; S: с кабелем сбоку

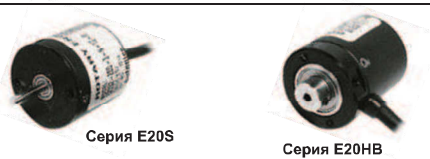
※ Стандартная модель: E20S2-[имп/об]-3-N-12-R
E20NB2-[имп/об]-3-N-12-R

※ Стандартная модель: A, B, Z

※ Напряжение на выходе Line Driver составляет 5 В пост. тока.

※ Сведения о рабочих условиях окружающей среды приведены для условий без замораживания и конденсации.

Технические характеристики

Наименование	Инкрементальный датчик углового перемещения с выступающим/полым несковозным валом и диаметром корпуса 20 мм		
Внешний вид	 <p>Серия E20S Серия E20NB</p>		
Разрешение, имп/об	100, 200, 320, 360 (не указанные значения – по специальному заказу)		
Электрические характеристики	Выходные фазы	Фазы A, B, Z (выход Line Driver: фазы A, A, B, B, Z, Z)	
	Разность фаз на выходе	Разность фаз A и B: T/4 ± T/8 (T = 1 период фазы A)	
	Выход управления	NPN-выход с откр. коллектором	Ток нагрузки не более 30 мА. Остаточное напряжение не более 0,4 В=
		Выход напряжения	Ток нагрузки не более 10 мА. Остаточное напряжение не более 0,4 В=
		Выход Line Driver	• Низк. уровень: ток нагрузки не более 20 мА, остаточное напряжение не более 0,5 В=. • Выс. уровень: ток нагрузки не более -20 мА, остаточное напряжение не более 2,5 В=
	Время отклика (подъем / падение)	NPN-выход с откр. коллектором	Не более 1 мкс
		Выход напряжения	Не более 1 мкс
		Выход Line Driver	Не более 0,5 мкс
	Максимальная частота отклика	100 кГц	
	Напряжение питания	• 5 В= ±5 % (пульсация двойной амплитуды не более 5 %) • 12 В= ±5 % (пульсация двойной амплитуды не более 5 %)	
Потребляемый ток	Не более 60 мА (без нагрузки); выход Line Driver: не более 50 мА (без нагрузки)		
Сопротивление изоляции	Не менее 100 МОм (при 500 В= по мегомметру между всеми зажимами и корпусом)		
Диэлектрическая прочность	500 В-, 50/60 Гц в течение 1 минуты (между всеми зажимами и корпусом)		
Механические характеристики	Подключение	Кабель (сзади / сбоку)	
	Пусковой момент	Не более 5 гс·см (5 × 10 ⁻⁴ Н·м)	
	Момент инерции	Не более 0,5 гс·см ² (5 × 10 ⁻⁸ кг·м ²)	
	Нагрузка на вал	Радиальная: 200 гс; осевая: 200 гс	
Максимально допустимая частота вращения ^{※1}	6000 об/мин		
Вибрация	Амплитуда 1,5 мм при частоте 10–55 Гц (в течение 1 мин) по каждой из осей X, Y, Z в течение 2 часов		
Ударная нагрузка	Не более 50G		
Условия хранения и эксплуатации	Температура окружающей среды	-10...+70 °C; хранение: -20...+80 °C	
	Влажность	35–85 % относительной влажности; хранение: 35–90 % относительной влажности	
Степень защиты	IP50 (стандарт МЭК)		
Кабель	ø3, 5 жил (выход Line Driver: 8 жил), 1 м, экранированный		
Комплектующие	Муфта ø2 мм (модель с выступающим валом), крепление (модель с полым несковозным валом)		
Сертификация	CE (кроме моделей с выходом Line Driver)		
Масса	Приблиз. 35 г		

※ 1: При выборе разрешения необходимо помнить, что частота вращения при максимальной частоте импульсов должна быть меньше или равна значению максимально допустимой частоты вращения.

$$\left[\text{Частота вращения при макс. частоте импульсов (об/мин)} = \frac{\text{Макс. частота отклика}}{\text{разрешение}} \times 60 \text{ с} \right]$$

※ Сведения о рабочих условиях окружающей среды приведены для условий без замораживания и конденсации.

■ Схема соединений

- NPN-выход с откр. коллектором / выход напряжения

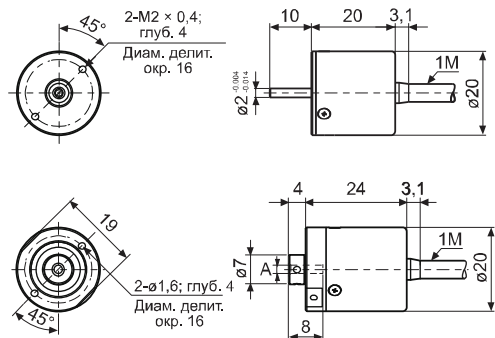


- Выход Line Driver



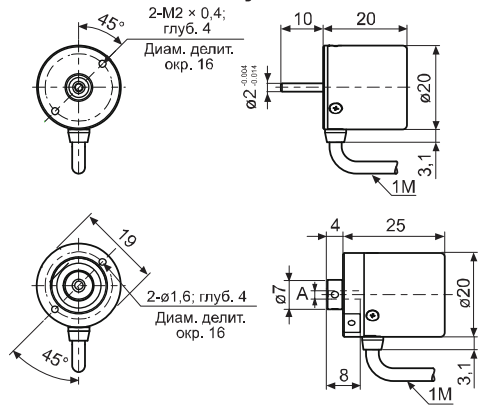
■ Размеры

- ◎ С кабелем сзади



A	ø2	ø2.5	ø3
Допуск	+0.014	+0.004	

- ◎ С кабелем сбоку



Размеры указаны в мм

Инкрементальные датчики углового перемещения с выступающим валом и диаметром корпуса 30 мм (серия E30S)

■ Информация для заказа

E30S 4 3000 3 N 24

Серия	Диаметр вала	Число импульсов за 1 оборот	Выходные фазы	Выход	Напряжение питания	Кабель
Корпус ø30 мм, с выступающим валом	4 мм	См. разрешение	3: A, B, Z; 6: A, Ā, B, B̄, Z, Z̄	T: комплементарный выход; N: NPN-выход с откр. коллектором; V: выход напряжения; L: выход Line Driver (※)	5: 5 В= ±5 %; 24: 12-24 В= ±5 %	Пусто: кабель без разъема; С: кабель с разъемом (※)

※ Стандартная модель: E30S4-[имп/об]-3-N-24
 ※ Длина кабеля 250 мм

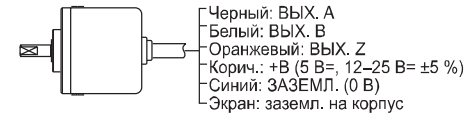
※ Стандартная модель: A, B, Z

※ Напряжение на выходе Line Driver составляет 5 В пост. тока.

■ Схема соединений

- ◎ Модель с кабелем без разъема

- Комплементарный выход / NPN-выход с открытым коллектором/выход напряжения



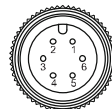
- Выход Line Driver



※ Неиспользуемые провода необходимо изолировать.
 ※ Следует заземлить металлический корпус и экранированный кабель датчика.

- ◎ Модель с разъемом на кабеле

- Комплементарный выход / NPN-выход с открытым коллектором / выход напряжения



- Выход Line Driver



Комплементарный выход / NPN-выход с открытым коллектором/выход напряжения			Выход Line Driver		
Контакт №	Функция	Цвет провода	Контакт №	Функция	Цвет провода
(1)	ВЫХ. А	Черный	(1)	ВЫХ. А	Черный
(2)	ВЫХ. В	Белый	(2)	ВЫХ. А	Красный
(3)	ВЫХ. Z	Оранжев.	(3)	+V	Корич.
(4)	+V	Корич.	(4)	ЗАЭМЛ.	Синий
(5)	ЗАЭМЛ.	Синий	(5)	ВЫХ. В	Белый
(6)	Заземл. на корпус	Экран	(6)	ВЫХ. В	Серый
			(7)	ВЫХ. Z	Оранжев.
			(8)	ВЫХ. Z	Желтый
			(9)	Заземл. на корпус	Экран

※ Заземление на корпус выполняется отдельно.