

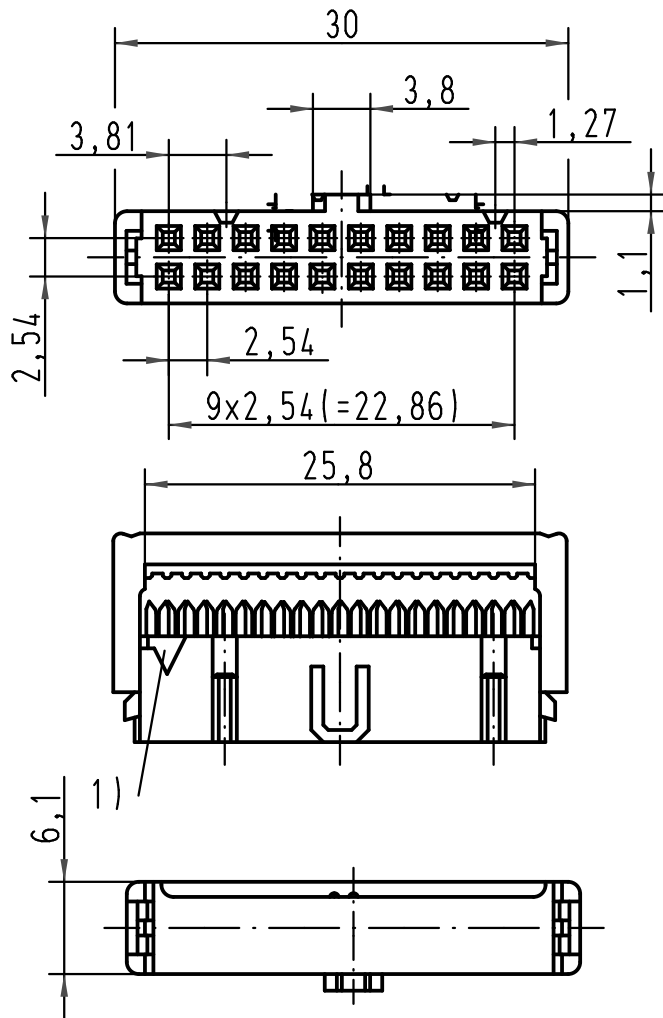
5

4

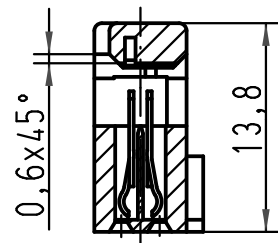
3

2

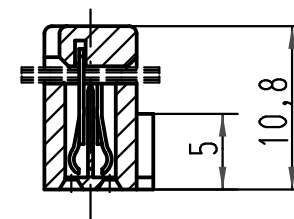
1



vorverrastet
pre assembled
preassemble



verrastet
fitted
assemble



- 1) Markierung erster Kontakt, Ader 1 des Flachkabels
- 1) Contact no.1, 1st wire of flat cable
- 1) Contact no.1, repère 1 du câble

A	0918 520 5803 58U	0,76 µm Au	Bulk packaging MOQ = 5000 pcs	All Dimensions in mm Original Size DIN A 4			Techn. Character.			Nicht tolerierte Masse/ Free size tolerances					
	0918 520 6803 58U	2					Detail.			Dat.		Name			
	0918 520 7803 58U	3					Insp.			Stand.		Massstab/ Scale			
	0918 520 5803	0,76 µm Au	N.A.	33797			10/08/06			PK					
	0918 520 6803	2	N.A.	33788			24/07/06			PK					
	0918 520 7803	3	N.A.	26570			01-FEB-00			JB					
Bestell-Nr. Part-No. Reference		Anforderungsstufe Performance level Niveau de qualite	Index Designation		Mod.		Dat.		Name		HARTING EURL F-95972 Paris 		TB 09 18 520 X803 Sub.		Blatt/ page 1/1