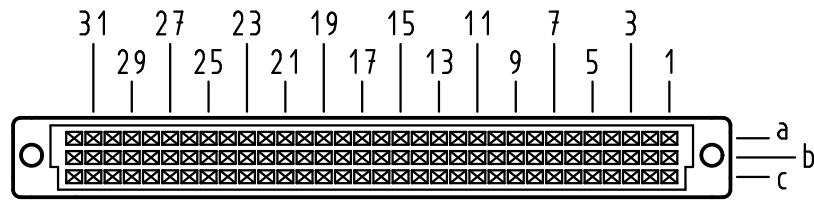


Alle Rechte vorbehalten/ All rights reserved

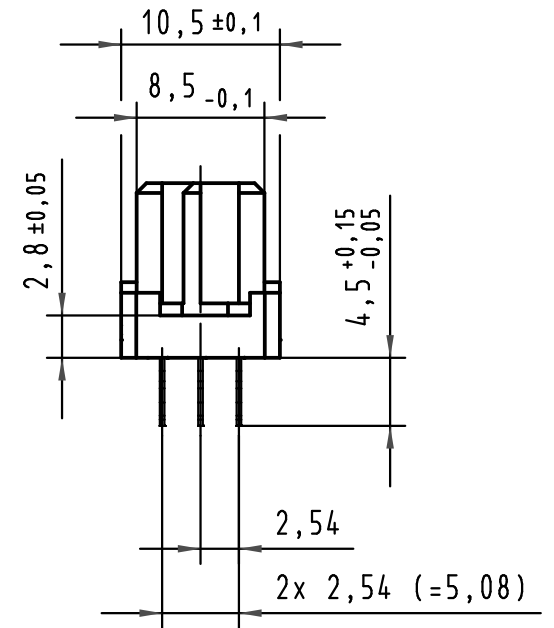
X
Kontaktanordnung
contact arrangement



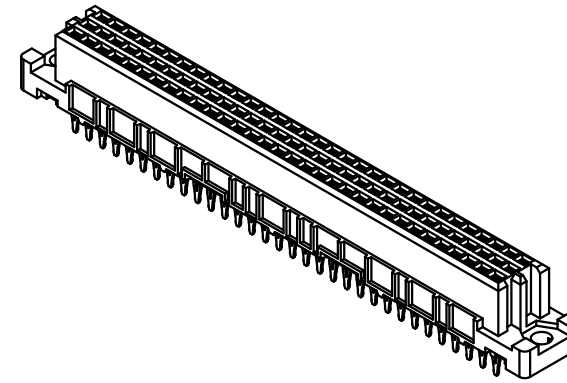
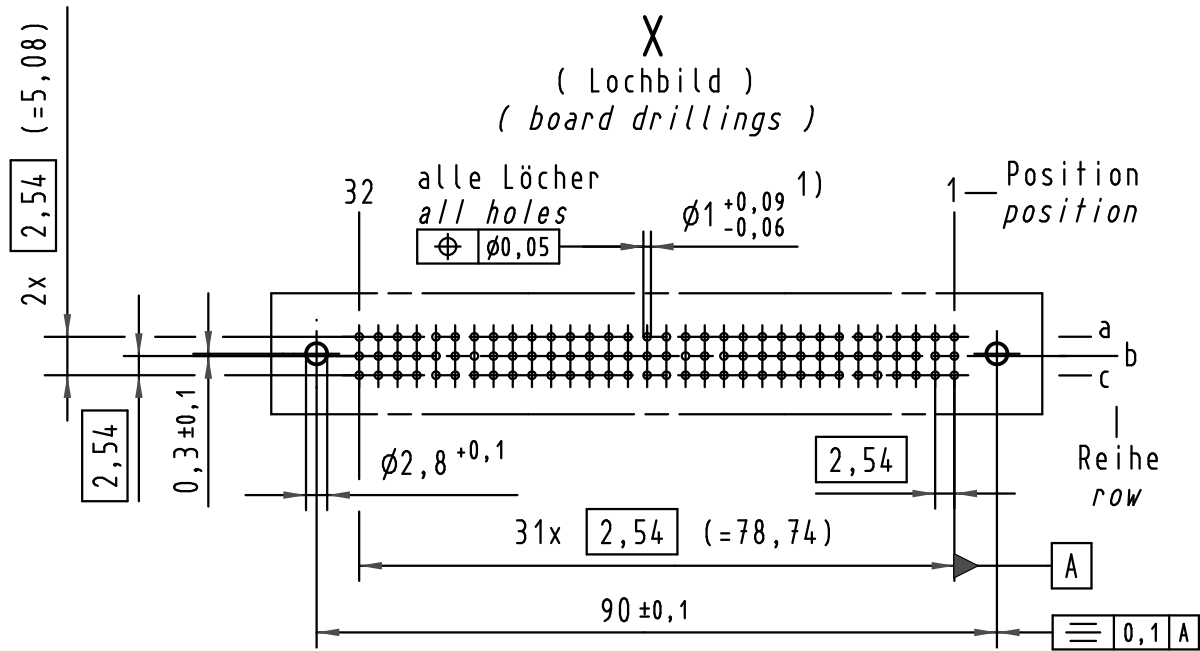
96 Einpreß-Kontakte
96 press-in-contacts

- ☒ = Einpreß-Kontakt
= press-in-contact
- = Kontaktposition nicht belegt
= position without contact

Z
2:1

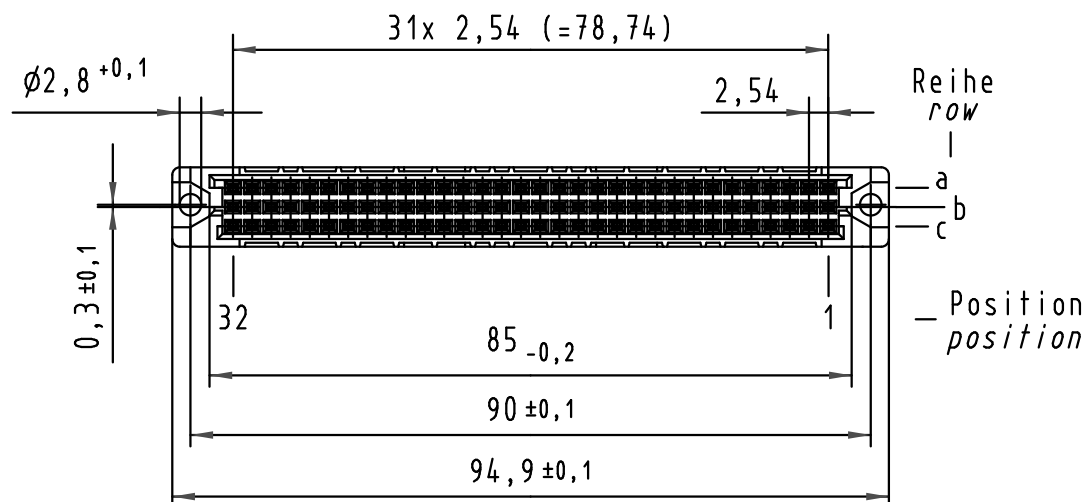
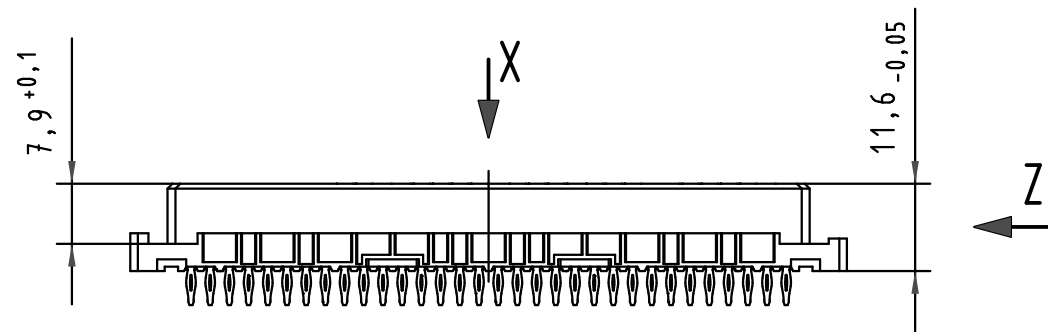


X
(Lochbild)
(board drillings)



1) Für Einpreßverbindung nach IEC 60352-5
1) for press-in connection acc. to IEC 60352-5

09 03 296 5850	-	min. 0,76 μ m (30 μ m) Au über/over min. 1,27 μ m (50 μ m) Ni
09 03 296 4850	-	min. 1,6 μ m (64 μ m) Au über/over min. 2,5 μ m (100 μ m) Ni
09 03 296 7850	3	Au über/over Ni
09 03 296 6850	2	Au über/over Ni
09 03 296 2850	1	Au über/over Ni
Bestell-Nr. part-no.	Anforderungsstufe nach IEC performance level acc. to IEC	Kontaktoberfläche contact plating



All Dimensions in mm Original Size DIN A 3			Techn. Character. IEC 60603-2			Nicht tolerierte Maß/Free size tolerances IEC 60603-2	
34158	19.01.07	LehT				1:1 2:1	har-bus C Federleiste Einpreß 4,5 , 96 pol. har-bus C female connector press-in 4,5 , 96 pol.
30816	21.02.02	Rie.	Detail.	21.05.97	Hm		
26080	01.09.99	Rie.	Insp.	21.05.97	Ko		
25071	22.10.98	Hm	Stand.				
22856	28.11.97	Hm					
21455			HARTING Electronics GmbH & Co. KG D-32339 ESPELKAMP				TB 09 03 296 x850
Mod.	Dat.	Name					