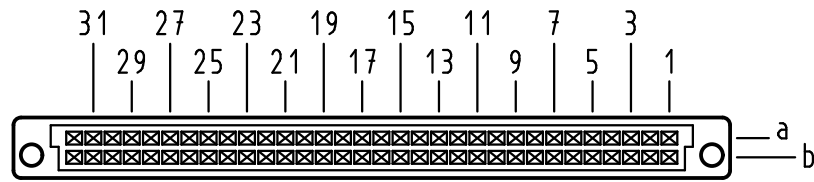


Alle Rechte vorbehalten/ All rights reserved

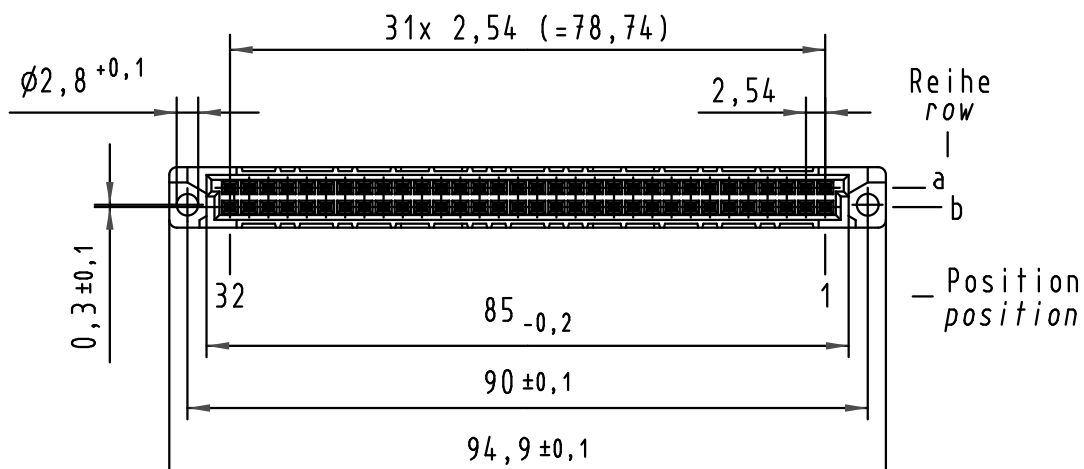
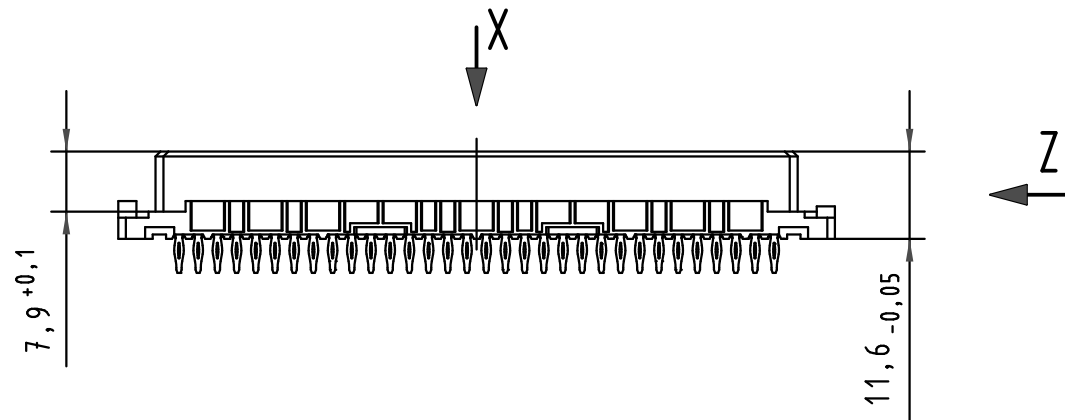
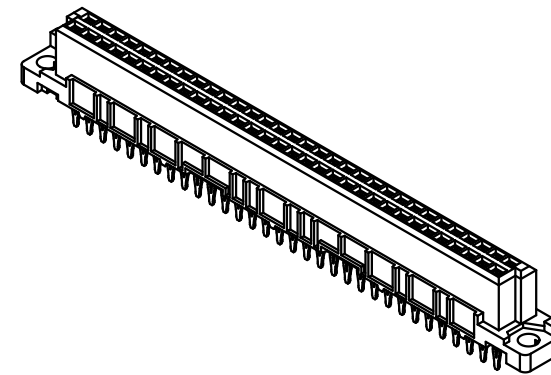
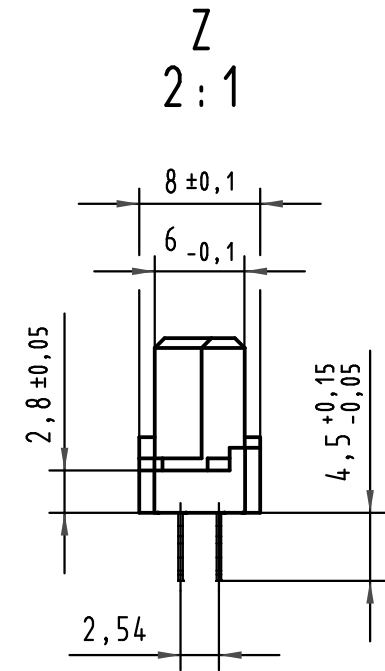
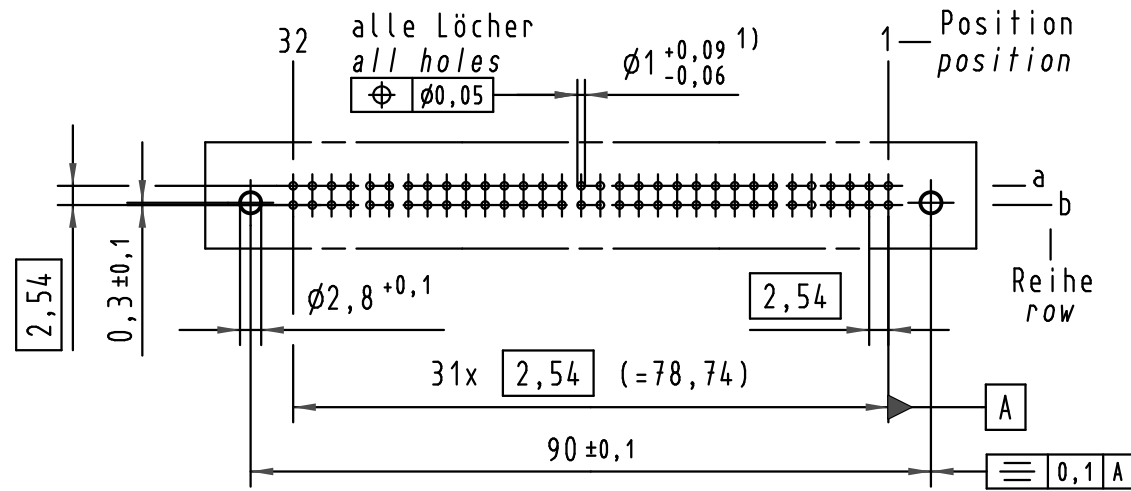
**X**  
Kontaktanordnung  
Contact arrangement



64 Einpreß-Kontakte  
64 press-in-contacts

- ☒ = Einpreß-Kontakt  
= press-in-contact
- = Kontaktposition nicht belegt  
= position without contact

**X**  
(Lochbild)  
(Board drillings)



1) Für Einpreßverbindung nach IEC 352-2  
1) For press-in connection acc. to IEC 352-2

-	-	-
09 02 264 6850	2	Au über/over Ni
09 02 264 2850	1	Au über/over Ni
Bestell-Nr. part-no.	Anforderungsstufe nach IEC performance level acc.to IEC	Kontaktoberfläche contact plating

All Dimensions in mm Original Size DIN A 3			Techn. Character.			Nicht tolerierte Maß/Free size tolerances IEC 60603-2			
				Dat.	Name	Maßstab/Scale			
				Detail.	12.10.99	Rie.	1:1 2:1		
				Insp.	12.10.99	Pa.			
				Stand.			har-bus B Federleiste Einpreß 4,5 , 64 pol. har-bus B female connector press-in 4,5 , 64 pol.		
34306	02.07.07	LehT	HARTING Electronics GmbH & Co. KG			<b>TB 09 02 264 x850</b>			
30231	08.02.02	Rie.	D-32339 ESPELKAMP						
26962	24.01.00	Rie.				Blatt/ page Sub.			
26091									
Mod.	Dat.	Name							