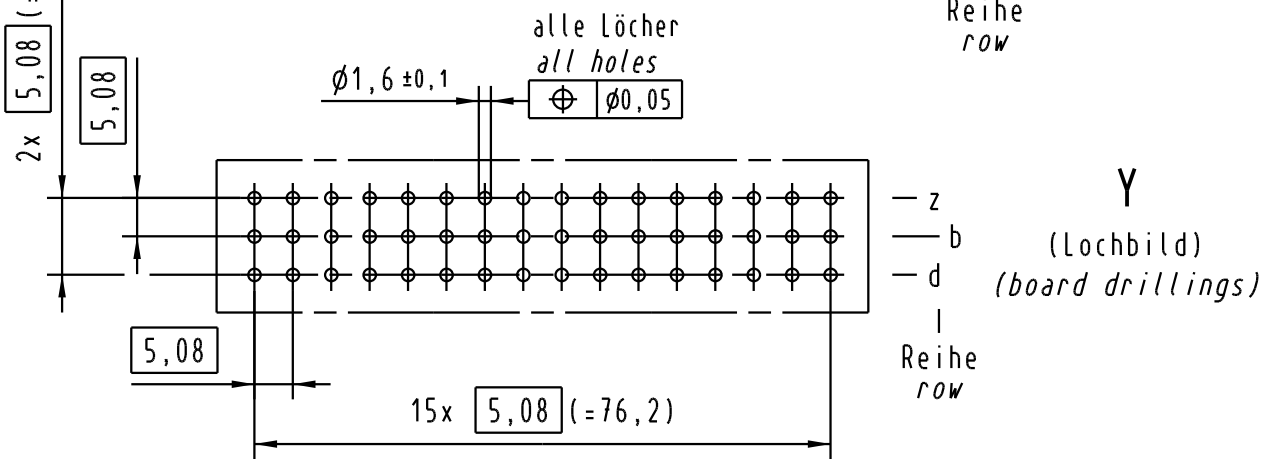
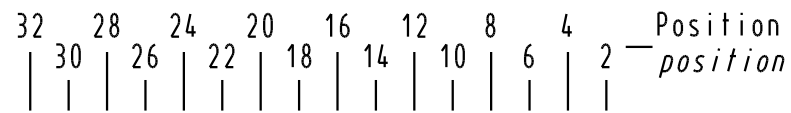


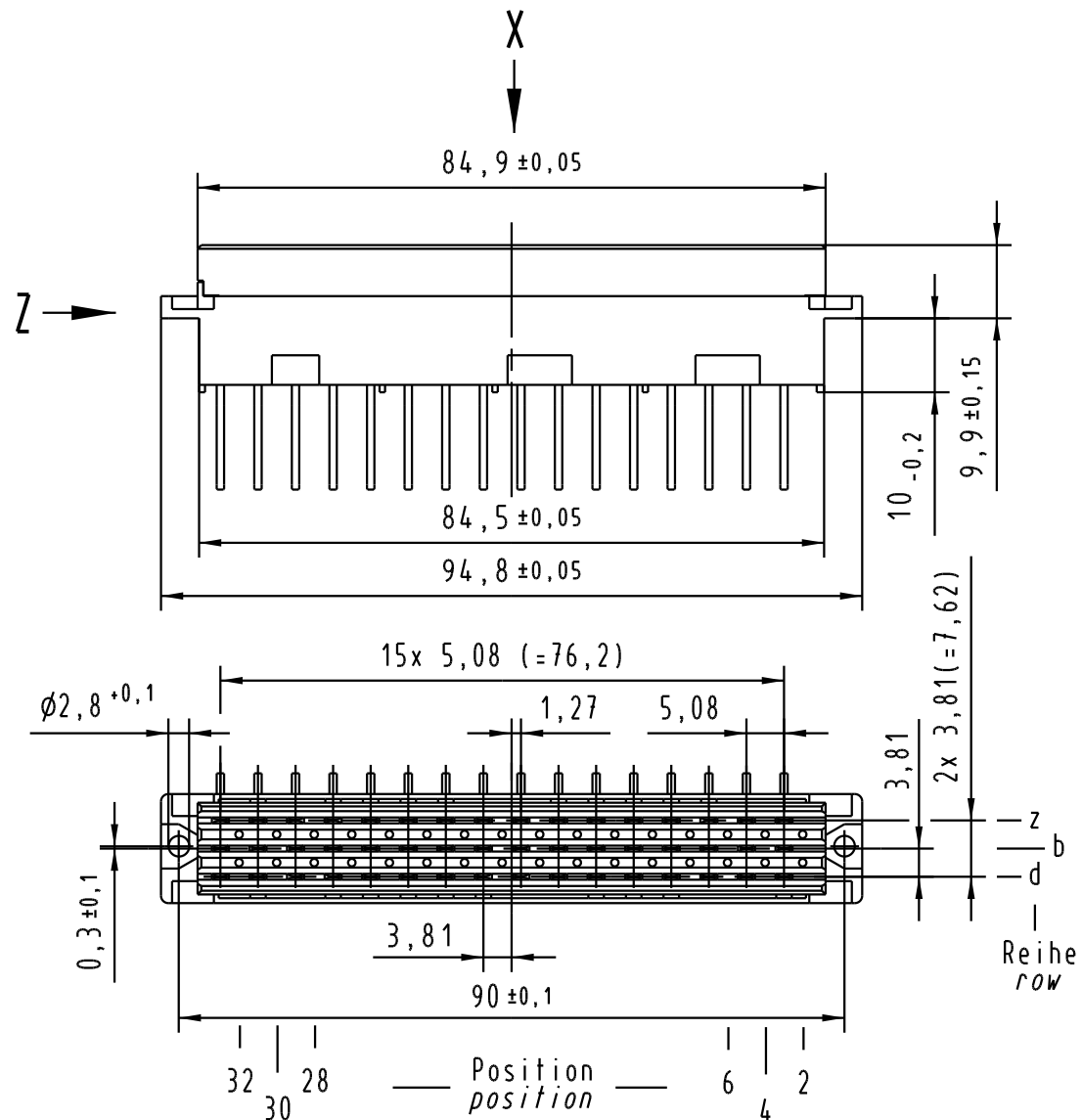
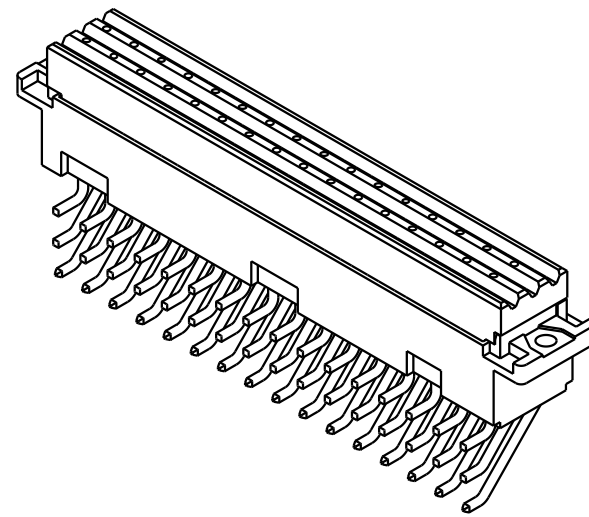
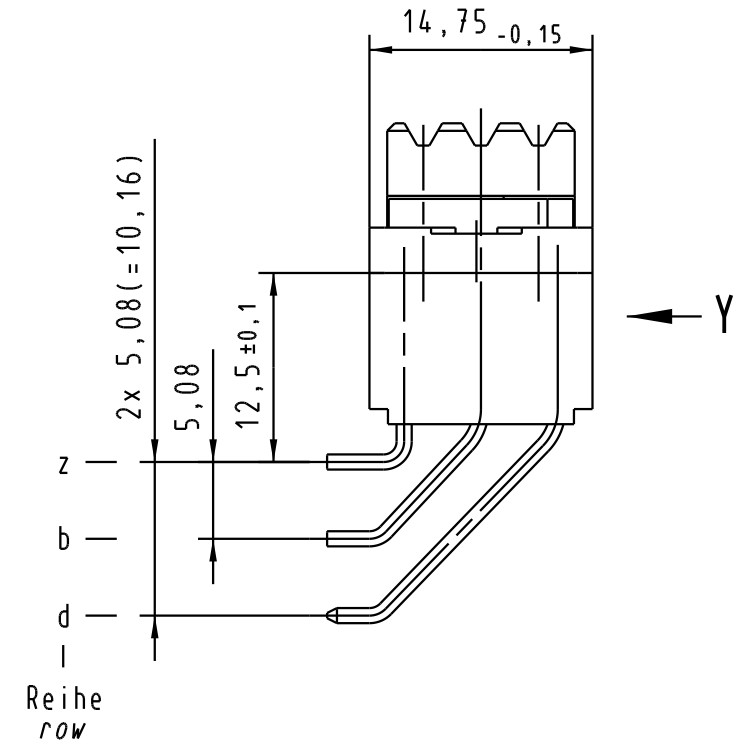
Alle Rechte vorbehalten. All rights reserved

X
Kontaktanordnung
contact arrangement



48 Einlöt-Kontakte
48 solder-contacts

Z
2:1



-	-	-
09 06 248 6836	2	Au über/over Ni
09 06 248 2836	1	Au über/over Ni
Bestell-Nr. part-no.	Anforderungsstufe nach IEC performance level acc. to IEC	Kontaktoberfläche contact plating

 All Dimensions in mm Original Size DIN A 3		Techn. Character. ergänzend / complementary IEC 60603-2		Nicht tolerierte Maße / Free size tolerances ergänzend / complementary IEC 60603-2	
		Dat. Name Detail. 30.08.05 Re Insp. 30.08.05 kfoe Stand.		Maßstab / Scale 1:1 2:1	
		HARTING Electronics GmbH & Co. KG D-32339 ESPELKAMP		Bauform / type F (version II) Federleiste Einlöt 1x1 gewinkelt 48 pol. female connector solder 1x1 angled 48 pol.	
32882		HARTING		TB 09 06 248 x836 Blatt / page	
Mod.	Dat.	Name	Sub.	Mod.	v.