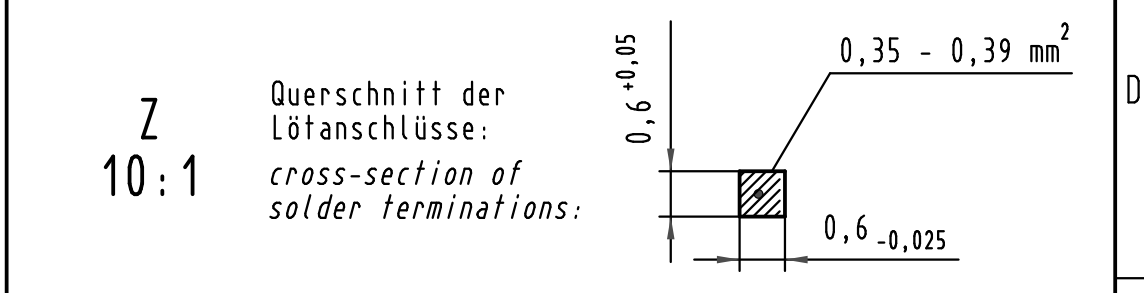
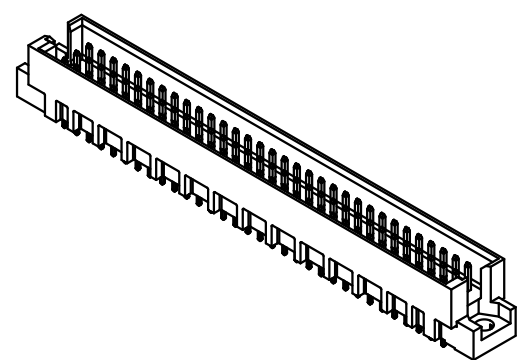
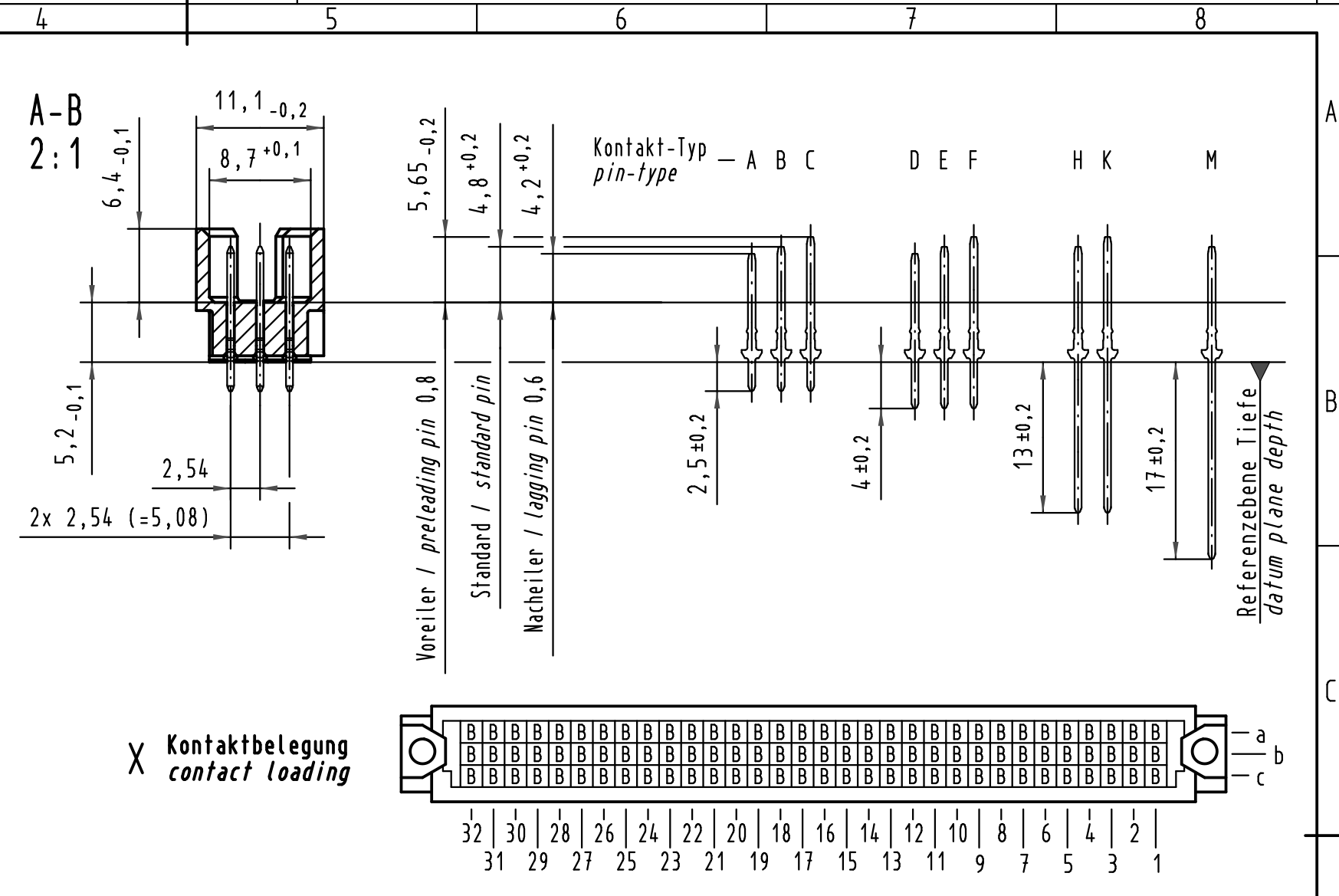
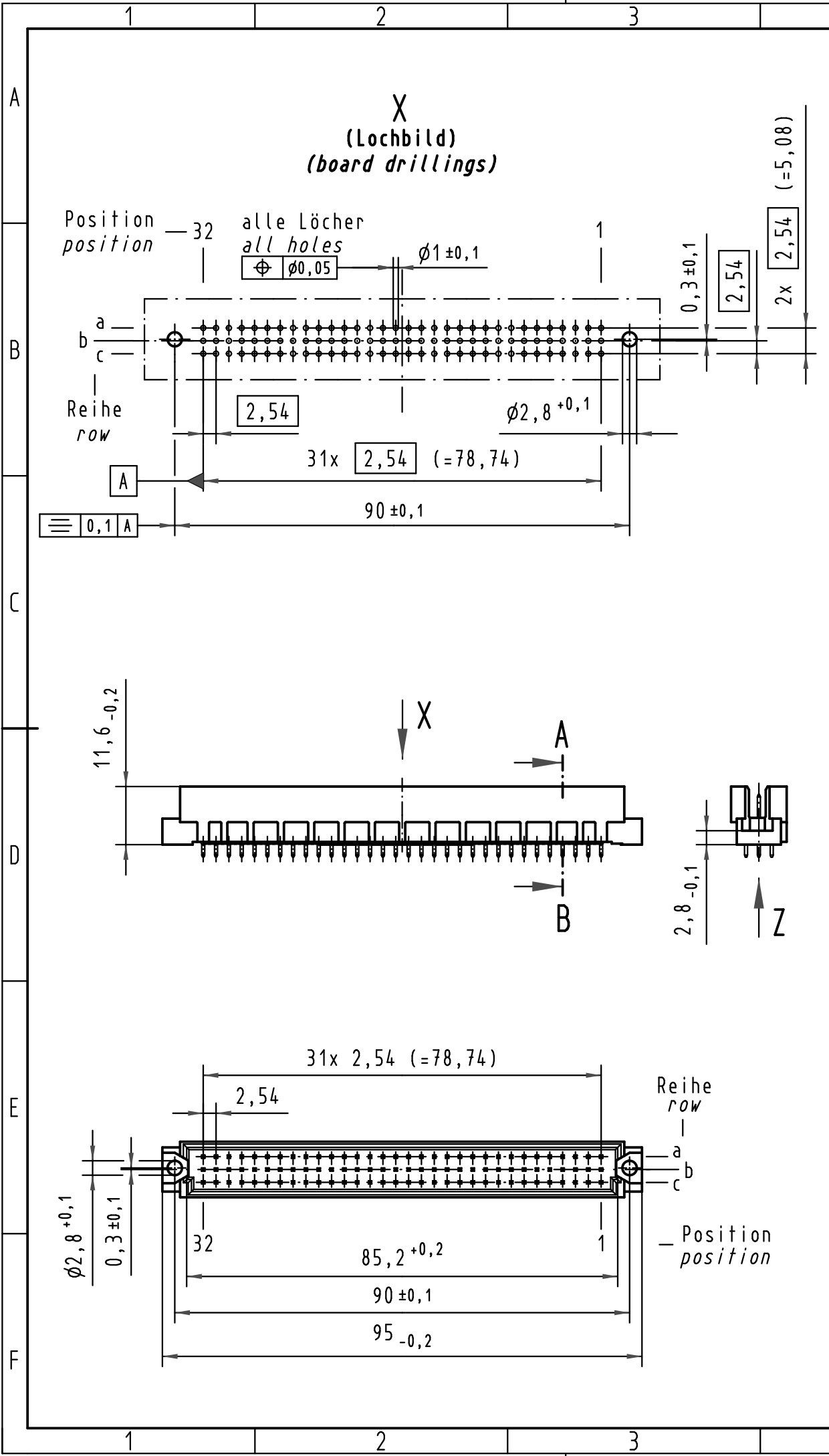


Alle Rechte vorbehalten/ All rights reserved



09 73 196 7902	3	Au flash over PdNi over Ni
09 73 196 6902	2	Au flash over PdNi over Ni
09 73 196 2902	1	Au flash over PdNi over Ni
Bestell-Nr. <i>part-no.</i>	Anforderungsstufe nach IEC <i>performance level acc. to IEC</i>	Kontaktoberfläche <i>contact plating</i>

All Dimensions in mm Original Size DIN A 3	Techn. Character.			Nicht tolerierte Maßel Free size tolerances IEC 60603-2	
		Dat.	Name	Maßstab/Scale	
	Detail.	22.01.01	Rie.	1:1	
	Insp.	22.01.01	Pa.	2:1	
35548	22.07.09	hsv	Stand.	10:1	
34650	18.01.08	Hage.	HARTING Electronics GmbH & Co. KG D-32339 ESPELKAMP		
28737					
Mod.	Dat.	Name	TB 09 73 196 x902		Blatt/ page
			Sub.		