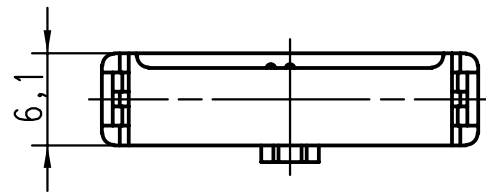
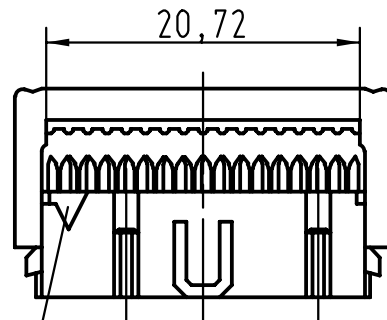
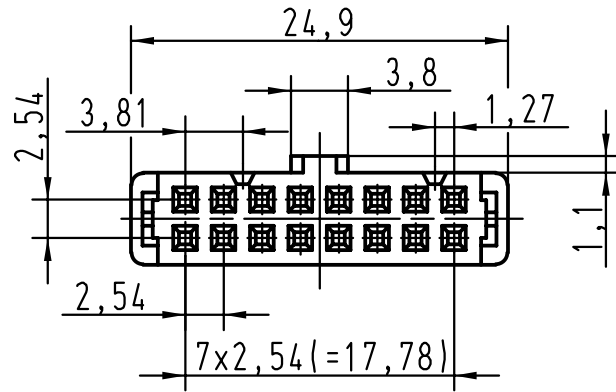
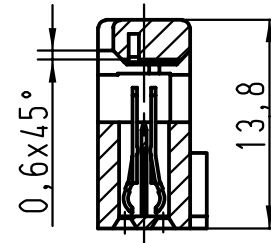


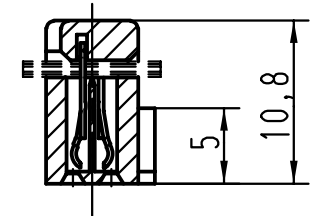
5 4 3 2 1



vorverrastet
pre assembled
preassemble



verrastet
fitted
assemble



- 1) Markierung erster Kontakt, Ader 1 des Flachkabels
- 1) Contact no.1, 1st contact wire of flat cable
- 1) Contact no.1, repère 1 du câble

		All Dimensions in mm Original Size DIN A 4		Techn. Character.			Nicht tolerierte Masse/ Free size tolerances	
				Detail.		Dat. 01-FEB-00 Name Th Massstab/Scale 2:1		
09185165803		0,76 μm Au		Insp.		01-FEB-00 JMV		
09185166803		2		Stand.				
09185167803		3						
Bestell-Nr. Part-No. Reference		Anforderungsstufe performance level Niveau de qualite		26570 01-FEB-00 JB		HARTING EURL F-95972 Paris 		
				Mod.		TB 0918516X803 Sub.		
				Dat.		Blatt/ page 1 / 1		
				Name				