

## Rocker Switch

**Q-2098**

TYPE: **R13-112LP**

**Rocker**

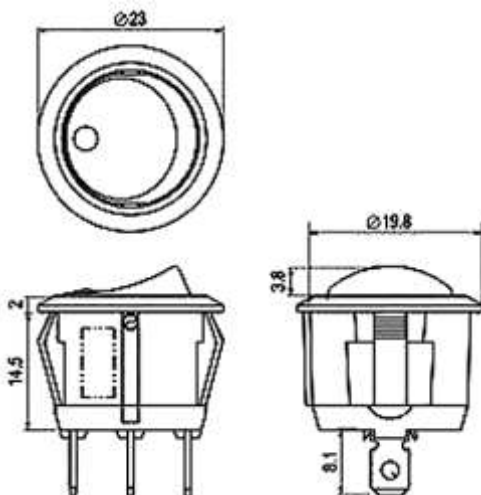
LP



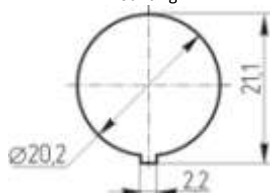
### SPECIFICATIONS

Rating: 16A 125V AC; 10A 250V AC  
 Contact R: 50mΩ max  
 Insulation R: 500V DC 100MΩ min  
 Dielectric Strength: 1 Minute 1500V AC  
 Operating Temperature: -25°C ~ +85°C  
 Electrical Life: 10, 000 Cycles

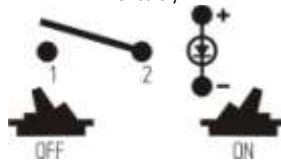
Outline Drawing



Mounting



Circuitry



**4P SPST  
(LED)**



Сеть магазинов  
**КВАРЦ**  
 Радиодетали и электронные компоненты

107023, Москва, ул. Буженинова, д. 16

телефон: (495) 963-6120

факс: (495) 963-4994

e-mail: [quartz1@quartz1.ru](mailto:quartz1@quartz1.ru)

111123, Москва, шоссе Энтузиастов, д31

телефон/факс: (495) 788-8899 *многоканальный*

e-mail: [mqz@quartz1.ru](mailto:mqz@quartz1.ru)