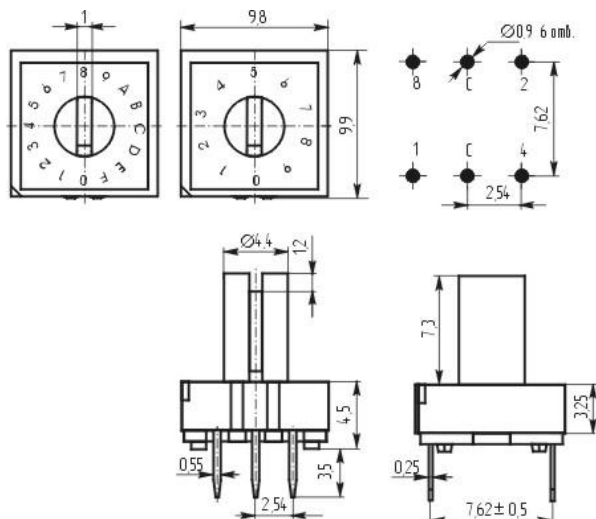


## DIP Переключатель RH3H



10 позиций	Код				
	С	1	2	4	8
0	•				
1	•	•			
2	•		•		
3	•	•	•		
4	•			•	
5	•	•		•	
6	•		•	•	
7	•	•	•	•	
8	•				•
9	•	•			•

16 позиций	Код				
	С	1	2	4	8
0	•				
1	•	•			
2	•		•		
3	•	•	•		
4	•			•	
5	•	•		•	
6	•		•	•	
7	•	•	•	•	
8	•				•
9	•	•			•
A	•		•		•
B	•	•	•		•
C	•			•	•
D	•	•		•	•
E	•		•	•	•
F	•	•	•	•	•

### Технические характеристики

Рабочая температура: -20 °С ... +85 °С

Температура хранения: -40 °С ... +85 °С

Срок службы: 25,000 циклов

Рабочее усилие: 120 ± 30 gf

Непереключаемые максимальные параметры: 400 мА, 42 VDC

Переключаемые: 100мА, 42 VDC

Сопротивление контактов: 80 m Ω max

Сопротивление изоляции: 100 MΩ min at 500 VDC

Диэлектрическая прочность: 500 VAC / 1 minute

Влагозащита: пыле и водо непроницаемый

### Процесс монтажа

- Для автоматизированного монтажа рекомендуемая температура 260 °С max 10 секунд
- Ручной монтаж: 350 °С в течение 4 секунд (мощность паяльника не более 30Вт)
- Для паяльной ванны 280°С в течение 5 секунд
- Промывайте переключатели спреем сверху



Сеть магазинов  
**КВАРЦ**  
 Радиодетали и электронные компоненты

107023, Москва, ул. Буженинова, д. 16

телефон: (495) 963-6120

факс: (495) 963-4994

e-mail: [quartz1@quartz1.ru](mailto:quartz1@quartz1.ru)

111123, Москва, шоссе Энтузиастов, д31

телефон/факс: (495) 788-8899 многоканальный

e-mail: [mqz@quartz1.ru](mailto:mqz@quartz1.ru)