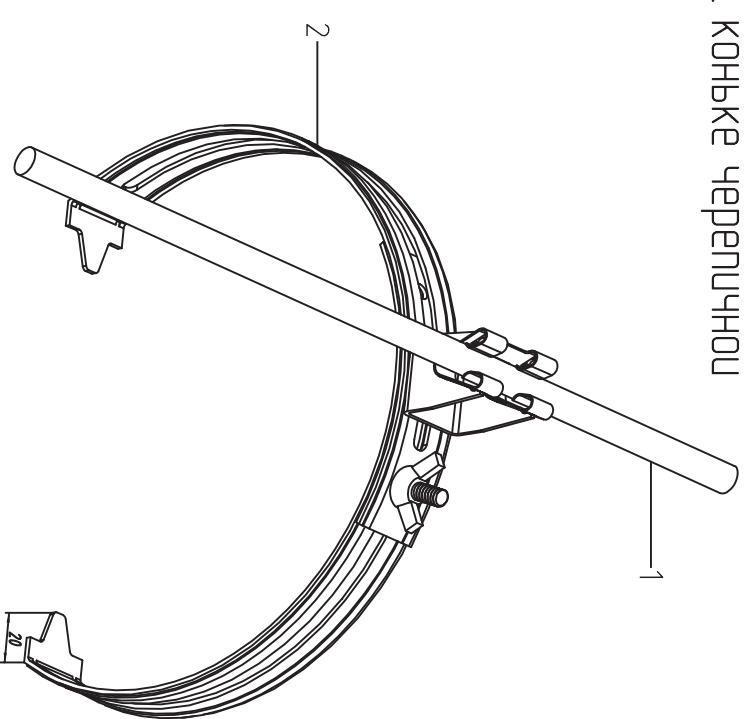
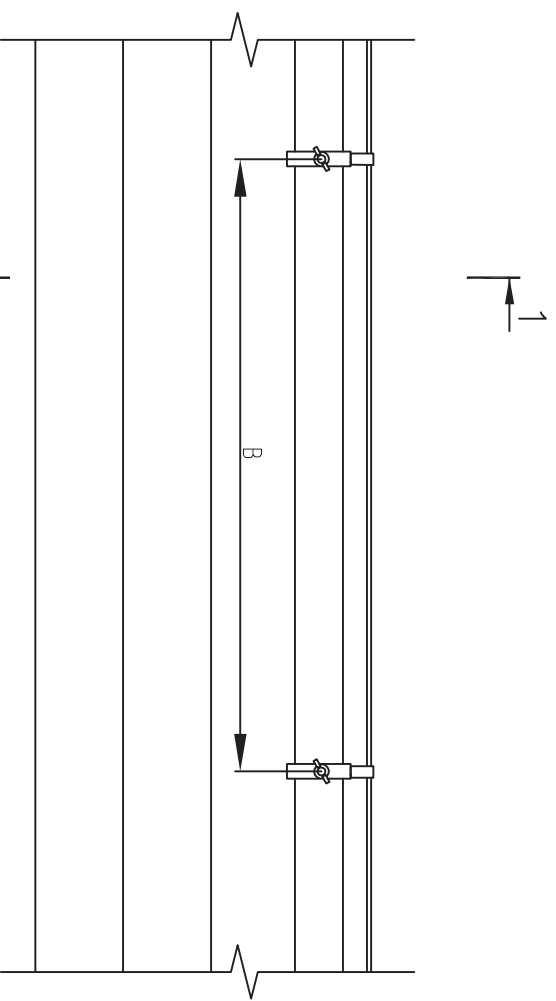


Узел крепления прута $\phi 8$ мм на коньке черепичной крыши

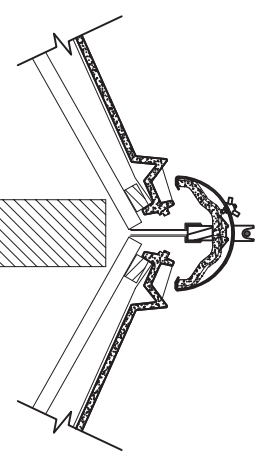


Применяемые материалы

Поз.	Наименование	Арматура	Ед. изм.	Вес, кг
1	Держатель коньковый регулируемый с металлическим держателем	Ar-34.300	шт	0,150
2	Пробойник	круг ст. оц. $\phi 8$ мм	К2	$\phi 8 - 0,40$ кг/м.п.

Примечание:

1. "B" - шаг установки держателей. Держатель устанавливается не реже чем 1 шт. на 1 м.п.
2. Диаметр Dmax позиции "1" зависит от диаметра коньковой черепицы.



1 - 1

Согласовано					
Инд. № подл.	Подпись и дата	Взам инд. №			

Изм./Лист	№ докум.	Подпись	Дата	Узел крепления прута $\phi 8$ мм на коньке черепичной крыши	Лист