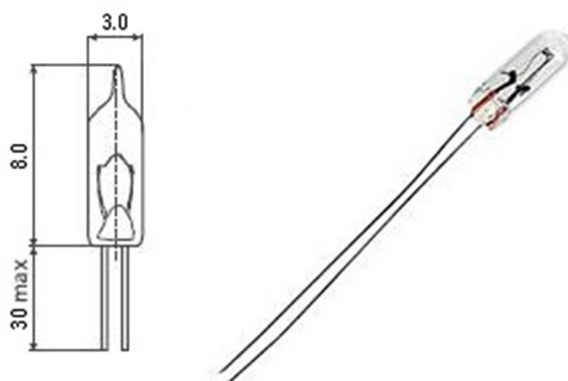


СВЕРХМИНИАТЮРНАЯ ЛАМПА НАКАЛИВАНИЯ СМН-6-80-2.



СМН-6-80-2

Лампа сверхминиатюрная СМН-6-80-2 используется в различных приборах и устройствах в качестве индикаторных и осветительных элементов.

Номинальное напряжение - 6 В

Потребляемый ток - 80 мА

Световой поток: 1 лм

Средняя наработка: не менее 10000 ч

Диаметр: 3,0 мм

Длина: 7-8 мм (без выводов)

Масса: 0,1 г

Тип цоколя: гибкие выводы

Структура условного обозначения:

СМН-6-80-2

СМН - сверхминиатюрная;

СМНЖ - сверхминиатюрная в желтой колбе;

СМНЗ - сверхминиатюрная в зеленой колбе;

СМНК - сверхминиатюрная в красной колбе;

СМНС - сверхминиатюрная в синей колбе;

6 - номинальное напряжение, В: 1,2; 1,25; 1,5; 2,5; 3,0; 5,0;

6,0; 6,3; 8,0; 9,0; 10,0; 12,0;

80 - номинальная сила электрического тока, мА: 5,0; 6,5; 12;

20; 40; 50; 55; 60; 70; 75; 80; 100; 130; 150;

2 - вариант исполнения.