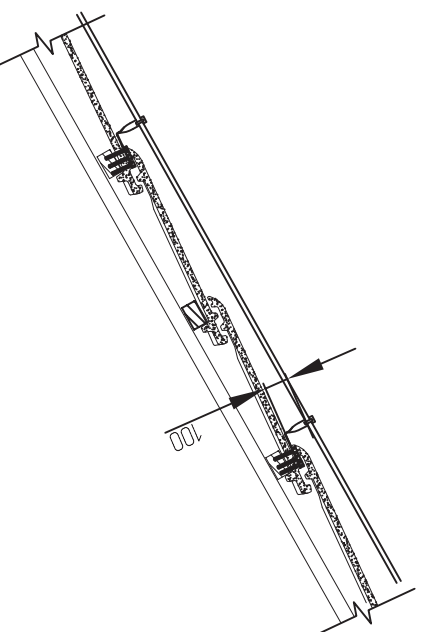
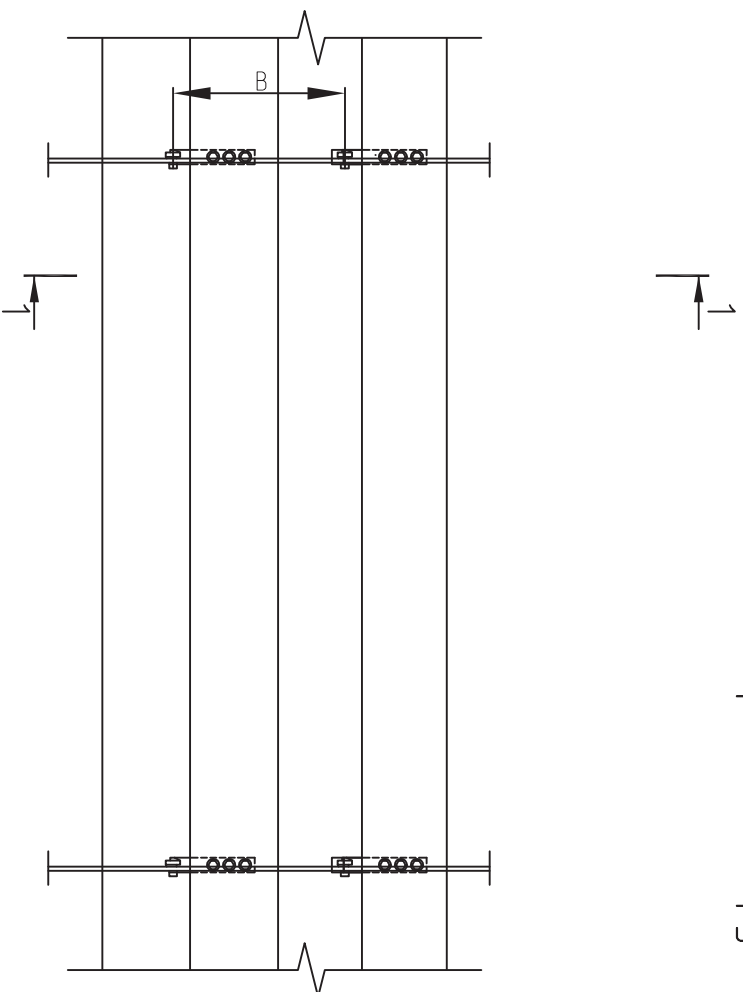
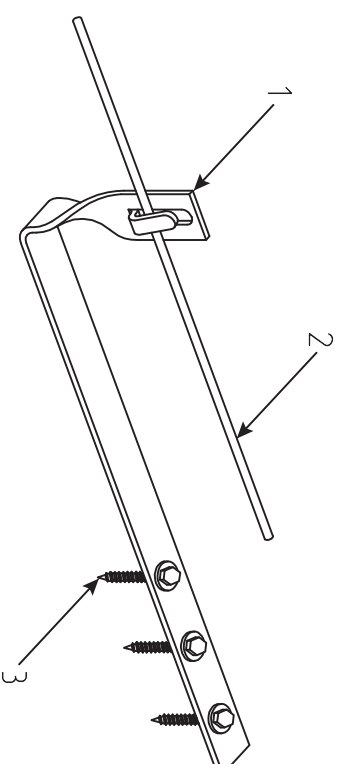


Узел крепления прутка $\phi 6-10$ мм на черепичной кровле



1 - 1



Применяемые материалы

Поз.	Наименование	Артикул	Ед. изм.	Вес, кг
1	Держатель под черепицу скрученный	Ир-32112	шт	0,159
2	Пробойник	круг ст. оц $\phi 6, \phi 8,$ $\phi 10$ мм	К2	$\phi 6 - 0,22$ кг/мп $\phi 8 - 0,40$ кг/мп $\phi 10 - 0,63$ кг/мп.
3	Шуруп для кровельных работ, с резиновым уплотнителем	-	шт	-

Примечание:

1. "В" - шаг установки держателей. Держатель устанавливается не реже чем 1 шт. на 1 м.п.
2. Позиция "3" - шуруп для кровельных работ с резиновым уплотнителем в комплект поставки держателя не идет.

Инв. № подл.	Подпись и дата	Взам инв. №	Согласовано				

Изм./Лист	№ док.	Подпись	Дата	Узел крепления прутка $\phi 6-10$ мм на черепичной кровле	Лист