

Ausdruck ist nur zur Information und wird bei Änderung nicht berücksichtigt. This printed copy is for information only and is subject to alteration.



LED-Hindernisfeuer BM

LED Obstruction light BM

280 470 XX

(vorläufiges techn. Datenblatt)
(provisional technical data sheet)

WERMA Signaltechnik
GmbH + Co. KG
Dürbheimer Straße 15
78604 Rietheim-Weilheim
Phone +49(0)7424 9557-0
Fax +49(0)7424 9557-44
info@werma.com

Elektrische Daten:

electrical specification

Betriebsspannung: U_{nenn} = siehe Liste

operating voltage U_{nenn} = see list

Einschaltstrom: I_{peak} =2A max.

starting current

Einschaltdauer: 100 % ED

duty cycle 100 %

Lebensdauer: Bis zu 50.000h

life duration up to 50.000h

Bestell-Nr.:

order no.:

280 470 55 24 V DC 24V ~ 400mA

280 470 68 230 V AC 50Hz ~ 200mA

(andere Spannungen auf Anfrage)

(other voltages available on request)

Mechanische Daten:

mechanical specification

Material Gehäuse: PC/ABS, schwarz

housing material PC/ABS, black

Material Kalotte: PC transparent

dome material PC transparent

LED Farbe: rot

LED colour red

Einbaulage: beliebig

installation position as required

Gewicht ca.: 490 g

weight approx.

Temperatur: -30° ... +50 °C

temperature

Schutzart: IP 65 in montiertem Zustand

protection rating IP65 when mounted

Befestigung: Boden-, Winkel-, Rohrmontage

fixing base-, bracket-, tube mounting

Anschluss: Schraubklemme mit

connection Drahtschutz 0,5-2,5 mm²

screwable connection with

wire protection 0,5-2,5mm²

Vorschriften:

regulations

Die zutreffenden EG-

Richtlinien werden erfüllt

conforms to current

EU regulations

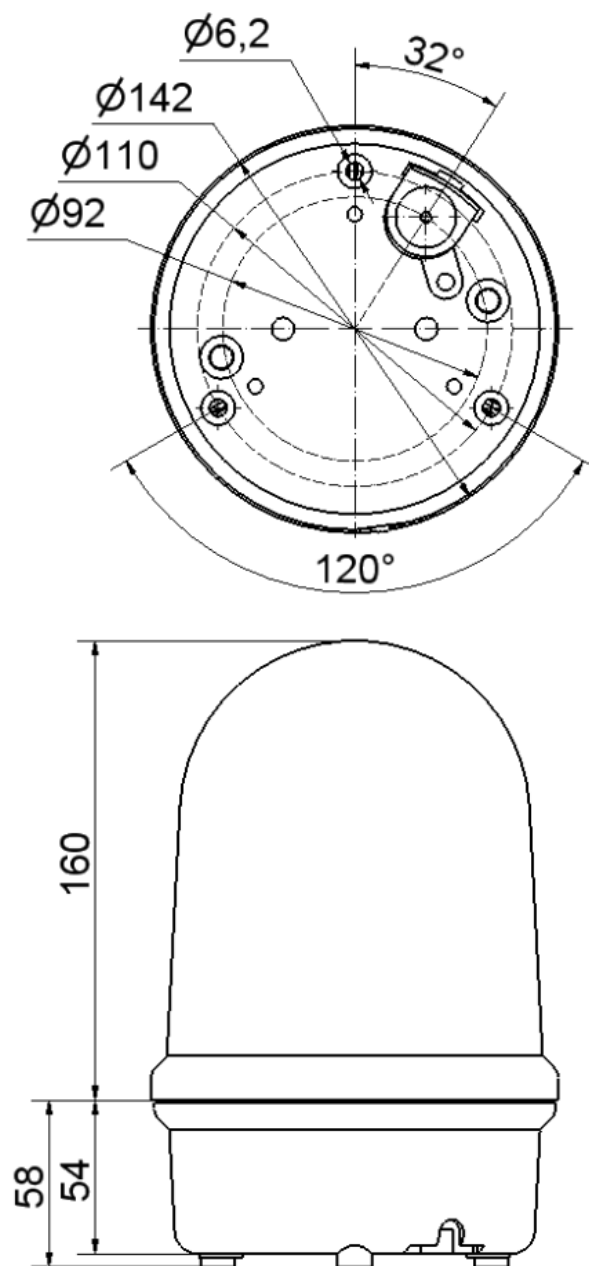
Hinweis: Alle Angaben beziehen sich auf U_{nenn} und Raumtemperatur!

Note: All electrical and life duration specifications refer to U_{nenn} and room temperature!

	Angelegt <i>created</i>	Bearbeitet <i>edited</i>	Geprüft <i>checked</i>	Freigegeben <i>approved</i>	Datenblatt-Nr. <i>data sheet no.</i>
Name <i>name</i>	JBE	TS	TS	Hö	312.280.008-01
Datum <i>date</i>	21.10.13	05.11.13	19.11.13	19.11.13	

Seite 1 - 2 page 1 - 2

Ausdruck ist nur zur Information und wird bei Änderung nicht berücksichtigt. This printed copy is for information only and is subject to alternation.



Hinweis: Alle Angaben beziehen sich auf U_{nenn} und Raumtemperatur!

Note: All electrical and life duration specifications refer to U_{nenn} and room temperature!

Datenblatt-Nr.

data sheet no.

312.280.008-01

Seite 2 – 2 page 2 - 2