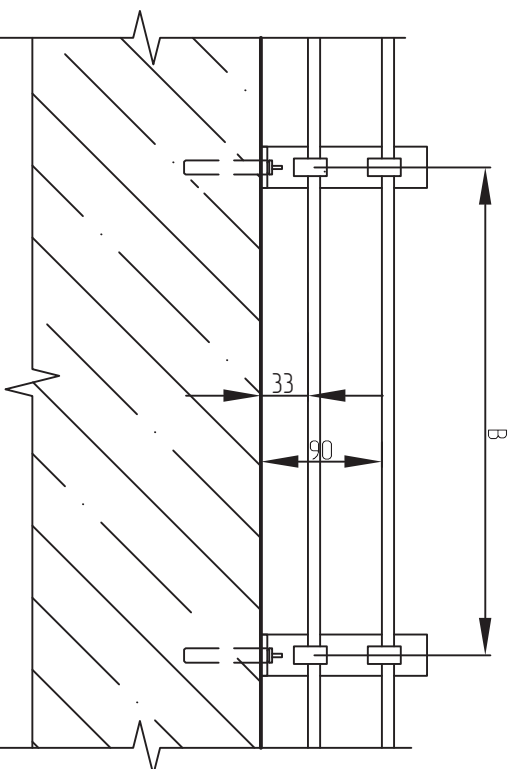
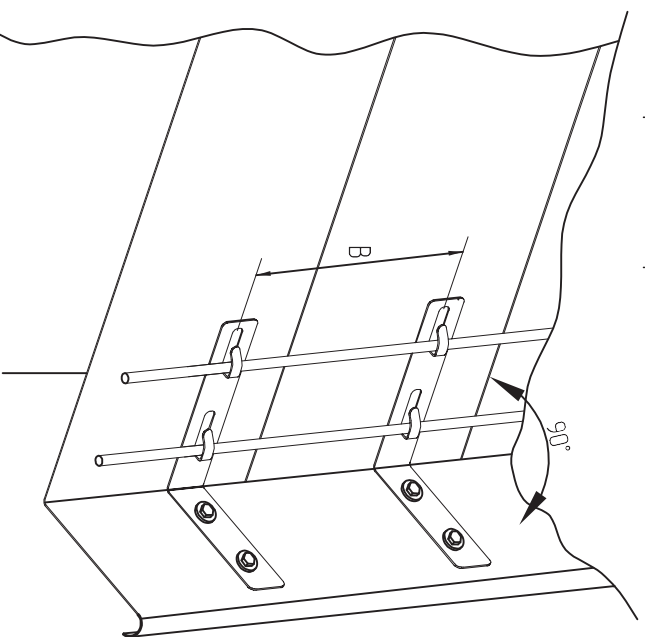


- крепление проводника



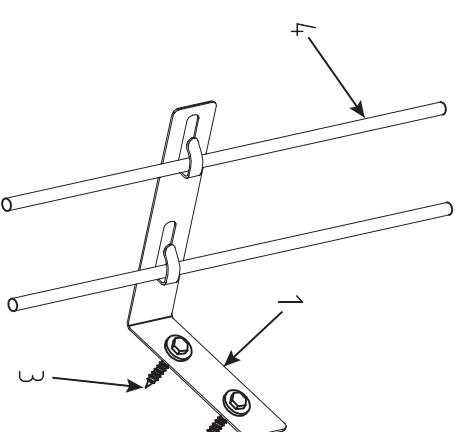
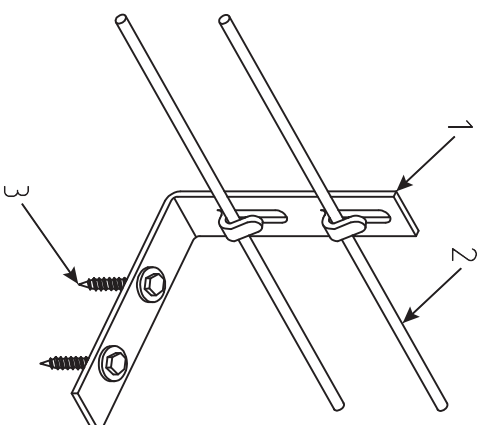
- крепление зреющего кабеля



## Узел крепления токопровода на кровле

- крепление проводника

- крепление зреющего кабеля



Применяемые материалы

Поз.	Наименование	Арматура	Ед. изм.	Вес, кг
1	Держатель кровельный универсальный	Ир-32111	шт	0,104
2	Пруж	пруж ст. оц. $\phi 6, \phi 8, \phi 10 \text{ мм}$	к2	$\phi 6 - 0,22 \text{ кг/1 м л}$ $\phi 8 - 0,40 \text{ кг/1 м л}$ $\phi 10 - 0,63 \text{ кг/1 м л}$
3	Штуруп для кровельных работ, с резиновым уплотнителем	-	шт	-
4	Греющий кабель	-	шт	-

Примечание:

1. "В" - шаг установки держателей. Держатель устанавливается не реже чем 1 шт. на 1 м.п.;

2. Позиция "3" - шуруп для кровельных работ с резиновым уплотнителем в комплект поставки держателя не идет

Изм./Лист	№ докум.	Подпись	Дата	Узел крепления токопровода на кровле	Лист

Узел крепления токопровода на кровле

Лист