



M16 Steckverbinder IP 67

M16 connectors IP 67

Kabelsteckverbinder

- Steckverbinder mit Schraubverriegelung nach IEC 60130-9
- Schutzart IP67 ¹⁾
- Robuste Metallbauweise
- Einfache Montage
- Sehr gute EMV Eigenschaften (360° Schutz bei Schirmring Version)
- Innenliegende Zugentlastung
- Ausführungen mit Schirmringen oder mit Kabelklemme
- Winkelsteckverbinder in 4 Winkelpositionen einstellbar

Cable Connector

- Connector with screw locking according to IEC 60130-9
- Degree of protection IP67 ¹⁾
- Precision metal construction
- Easy assembly
- Excellent EMC shielding (versions with shielding rings 360°)
- Internal strain relief
- Versions with shielding rings or cable clamp
- Angled connector adjustable in 4 angled positions



Aufbau des Steckverbinders:
Construction of the connector:

Version mit Schirmringen
Version with shielding rings

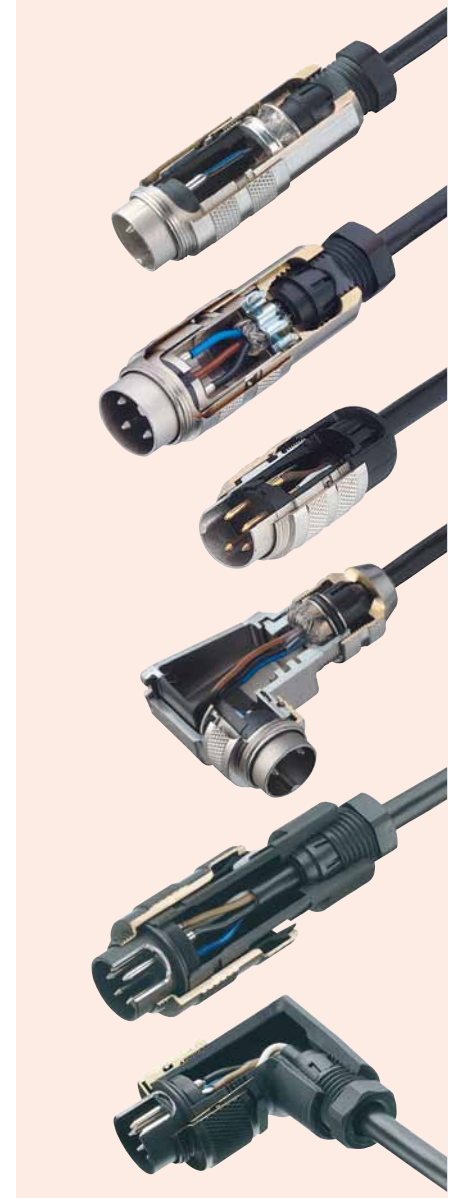
Version mit Kabelklemme
Version with cable clamp

Kurzversion
Short version

Winkelsteckverbinder
Angled connector

Standard Version
Standard version

Gewinkelte Ausführung
Angled version



Miniatursteckverbinder Serie 423 Miniature connectors series 423

Bezeichnung
Description

Kabelstecker mit Schirmring, schirmbar,
Kabeldurchlass 4-6 mm
Male cable connector with shielding ring, shieldable,
cable outlet 4-6 mm

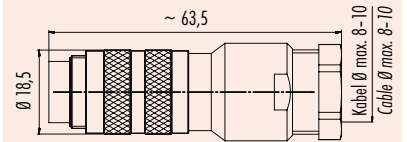
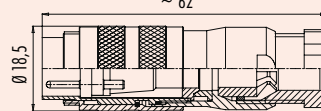
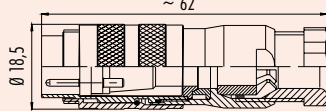
Kabelstecker mit Schirmring, schirmbar,
Kabeldurchlass 6-8 mm
Male cable connector with shielding ring, shieldable,
cable outlet 6-8 mm

Kabelstecker mit Schirmring, schirmbar,
Kabeldurchlass 8-10 mm
Male cable connector with shielding ring, shieldable,
cable outlet 8-10 mm

Abbildung
Figure



Maßzeichnung
Drawing



Bestell-Nr.
Ordering-No.

Polzahl Contacts	versilberte Kontakte silver plated contacts	vergoldete Kontakte gold plated contacts
2	99-5101-15-02	99-5101-19-02
3 DIN	99-5105-15-03	99-5105-19-03
4	99-5109-15-04	99-5109-19-04
5	99-5113-15-05	99-5113-19-05
5 (Stereo)	99-5117-15-05	99-5117-19-05
6 DIN	99-5121-15-06	99-5121-19-06
7	99-5125-15-07	99-5125-19-07
7 DIN	99-5181-15-07	-
8 DIN	99-5171-15-08	99-5171-19-08
12	-	99-5129-15-12
14	-	99-5451-15-14
19	-	99-5461-15-19
24	-	99-5495-15-24

Polzahl Contacts	versilberte Kontakte silver plated contacts	vergoldete Kontakte gold plated contacts
2	99-5601-15-02	99-5601-19-02
3 DIN	99-5605-15-03	99-5605-19-03
4	99-5609-15-04	99-5609-19-04
5	99-5613-15-05	99-5613-19-05
5 (Stereo)	99-5617-15-05	99-5617-19-05
6 DIN	99-5621-15-06	99-5621-19-06
7	99-5625-15-07	99-5625-19-07
7 DIN	99-5681-15-07	-
8 DIN	99-5671-15-08	99-5671-19-08
12	-	99-5629-15-12
14	-	99-5651-15-14
16	-	99-5455-15-16
19	-	99-5661-15-19
24	-	99-5695-15-24

Polzahl Contacts	versilberte Kontakte silver plated contacts	vergoldete Kontakte gold plated contacts
7	99-5825-15-07	-
7 DIN	99-5881-15-07	-
8	99-5871-15-08	-
12	-	99-5829-15-12
14	-	99-5851-15-14
16	-	99-5805-15-16
19	-	99-5861-15-19
24	-	99-5895-15-24

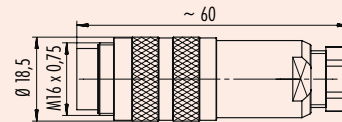
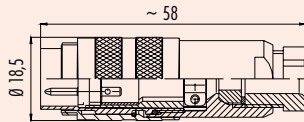
Technische Daten Specifications

	2	3 DIN	4	5	5 (Stereo)	6 DIN	7	7 DIN	8 DIN	12	14	16	19	24		
Steckverbinder Verriegelung	schraub/screw														Number of contacts	
Anschlussart	löten/solder														Connector locking system	
Anschlussquerschnitt	max. 0,75 mm ² (max. AWG 20)										max. 0,25 mm ² (max. AWG 24)		0,14 mm ² (26)		Termination	
Kabeldurchlass	4-6 mm (PG 7), 6-8 mm (PG 9), 8-10 mm (PG 11)														Wire gauge	
Schutzart	IP67														Cable outlet	
Mechanische Lebensdauer	> 500 Steckzyklen/> 500 mating cycles														Degree of protection	
Obere Grenztemperatur	+ 95 °C														Mechanical operation	
Untere Grenztemperatur	- 30 °C														Upper temperature	
Bemessungsspannung	250 V (32 V)		60V (32V)		250V (32V)		125V (32V)		60 V (32 V)						Lower temperature	
Bemessungs-Stoßspannung	1500 V		500 V		1500 V		800 V		500 V						Rated voltage	
Verschmutzungsgrad															Rated impulse voltage	
Überspannungskategorie															1 (2) ¹⁾	Pollution degree
Isolierstoffgruppe															I (II) ¹⁾	Overvoltage category
Bemessungsstrom (40°C)	7 A		6 A		5 A		3 A						1 A		Material group	
Durchgangswiderstand	≤ 5 mΩ/≤ 3 mΩ														Rated current (40 °C)	
Material Kontakt	CuZn (Messing/brass)														Contact resistance	
Kontaktoberfläche	Ag (Silber/silver)/Au (Gold/gold)														Material of contact	
Material Kontaktkörper	PBT (UL 94 V-0)														Contact plating	
Material Gehäuse	CuZn (Messing, vernickelt/brass, nickel plated)														Material of contact body	

Miniatursteckverbinder Serie 423
Miniature connectors series 423
Bezeichnung
Description
Abbildung
Figure

 Kabelstecker mit Kabelklemme, schirmbar,
 Kabeldurchlass 4–6 mm
*Male cable connector with cable clamp, shieldable,
 cable outlet 4–6 mm*

 Kabelstecker mit Schraubklemmanschluss, schirmbar,
 Kabeldurchlass 4–6 mm
*Male cable connector with screw clamp connection, shieldable,
 cable outlet 4–6 mm*

Maßzeichnung
Drawing

Bestell-Nr.
Ordering-No.

Polzahl Contacts	versilberte Kontakte silver plated contacts	vergoldete Kontakte gold plated contacts
2	99-5101-00-02	99-5101-09-02
3 DIN	99-5105-00-03	99-5105-09-03
4	99-5109-00-04	99-5109-09-04
5	99-5113-00-05	99-5113-09-05
5 (Stereo)	99-5117-00-05	99-5117-09-05
6 DIN	99-5121-00-06	99-5121-09-06
7	99-5125-00-07	99-5125-09-07
7 DIN	99-5181-00-07	-
8 DIN	99-5171-00-08	99-5171-09-08
12	-	99-5129-00-12
14	-	99-5451-00-14
19	-	99-5461-00-19
24	-	99-5495-00-24

Polzahl Contacts	versilberte Kontakte silver plated contacts
3	99-5105-210-03
4	99-5109-210-04
5	99-5113-210-05

Technische Daten
Specifications

Polzahl	2	3 DIN	4	5	5 (Stereo)	6 DIN	7	7 DIN	8 DIN	12	14	19	24	Number of contacts	
Steckverbinder Verriegelung	schraub/screw													Connector locking system	
Anschlussart	löten, schrauben/solder, screw													Termination	
Anschlussquerschnitt	2-8 pol. löten/solder max. 0,75 mm ² (max. AWG 20), 3-5 pol. schrauben/screw 0,25 mm ² - 1,5 mm ² (AWG 24-AWG 16)						max. 0,25 mm ² (max. AWG 24)							0,14 mm ² (26)	Wire gauge
Kabeldurchlass	4-6 mm (PG 7)/6-8 mm (PG 9), 4-8 mm Kurzversion (short version)													Cable outlet	
Schutzart	IP67 ¹⁾													Degree of protection	
Mechanische Lebensdauer	> 500 Steckzyklen/> 500 mating cycles													Mechanical operation	
Obere Grenztemperatur	+ 95 °C													Upper temperature	
Untere Grenztemperatur	- 30 °C													Lower temperature	
Bemessungsspannung	250 V (32 V)			60V (32V)		250V (32V)		125V (32V)		60 V (32 V)				Rated voltage	
Bemessungs-Stoßspannung	1500 V			500 V		1500 V		800 V		500 V				Rated impulse voltage	
Verschmutzungsgrad	1 (2)													Pollution degree	
Überspannungskategorie	I (II)													Overvoltage categorie	
Isolierstoffgruppe	III													Material group	
Bemessungsstrom (40°C)	7 A		6 A			5 A				3 A		1 A		Rated current (40 °C)	
Durchgangswiderstand	≤ 5 mΩ/≤ 3 mΩ										≤ 3 mΩ			Contact resistance	
Material Kontakt	CuZn (Messing/brass)													Material of contact	
Kontaktoberfläche	Ag (Silber/silver)/Au (Gold/gold)						Au (Gold/gold)						Contact plating		
Material Kontaktkörper	PBT (UL 94 V-0)													Material of contact body	
Material Gehäuse	CuZn (Messing, vernickelt/brass, nickel plated)													Material of housing	

Miniatursteckverbinder Serie 423

Miniature connectors series 423

Bezeichnung
Description

Kabelstecker mit Kabelklemme, schirmbar,
Kabeldurchlass 6-8 mm
Male cable connector with cable clamp, shieldable,
cable outlet 6-8 mm

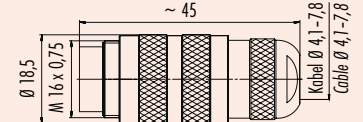
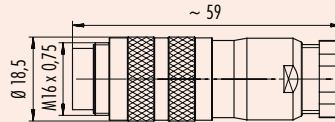
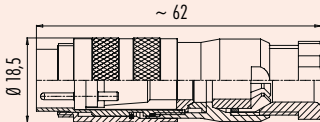
Kabelstecker mit Schraubklemmanschluss
Kabeldurchlass 6-8 mm, schirmbar,
Male cable connector with screw clamp connection, shieldable,
cable outlet 6-8 mm

Kabelstecker, Kurzversion,
Kabeldurchlass 4-8 mm
Male cable connector, short version,
cable outlet 4-8 mm

Abbildung
Figure



Maßzeichnung
Drawing



Bestell-Nr.
Ordering-No.

Polzahl Contacts	versilberte Kontakte silver plated contacts	vergoldete Kontakte gold plated contacts
2	99-5601-00-02	99-5601-09-02
3 DIN	99-5605-00-03	99-5605-09-03
4	99-5609-00-04	99-5609-09-04
5	99-5613-00-05	99-5613-09-05
5 (Stereo)	99-5617-00-05	99-5617-09-05
6 DIN	99-5621-00-06	99-5621-09-06
7	99-5625-00-07	99-5625-09-07
7 DIN	99-5681-00-07	-
8 DIN	99-5671-00-08	99-5671-09-08
12	-	99-5629-00-12
14	-	99-5651-00-14
19	-	99-5661-00-19
24	-	99-5695-00-24

Polzahl Contacts	versilberte Kontakte silver plated contacts
3	99-5605-210-03
4	99-5609-210-04
5	99-5613-210-05

Polzahl Contacts	vergoldete Kontakte gold plated contacts
2	99-5101-40-02
3 DIN	99-5105-40-03
4	99-5109-40-04
5	99-5113-40-05
6 DIN	99-5121-40-06
7	99-5125-40-07
8 DIN	99-5171-40-08
12	99-5129-40-12
19	99-5461-40-19

Technische Daten Specifications

	2	3 DIN	4	5	5 (Stereo)	6 DIN	7	7 DIN	8 DIN	12	14	19	24			
Polzahl	2	3 DIN	4	5	5 (Stereo)	6 DIN	7	7 DIN	8 DIN	12	14	19	24	Number of contacts		
Steckverbinder Verriegelung	schraub/screw													Connector locking system		
Anschlussart	löten, schrauben/solder, screw													Termination		
Anschlussquerschnitt	2-8 pol. löten/solder max. 0,75 mm ² (max. AWG 20), 3-5 pol. schrauben/screw 0,25 mm ² - 1,5 mm ² (AWG 24-AWG 16)													max. 0,25 mm ² (max. AWG 24)	0,14 mm ² (26)	Wire gauge
Kabeldurchlass	4-6 mm (PG 7)/6-8 mm (PG 9), 4-8 mm Kurzversion (short version)													Cable outlet		
Schutzart	IP67 ¹⁾													Degree of protection		
Mechanische Lebensdauer	> 500 Steckzyklen/> 500 mating cycles													Mechanical operation		
Obere Grenztemperatur	+ 95 °C													Upper temperature		
Untere Grenztemperatur	- 30 °C													Lower temperature		
Bemessungsspannung	250 V (32 V)			60V (32V)			250V (32V)			125V (32V)			60 V (32 V)			Rated voltage
Bemessungs-Stoßspannung	1500 V			500 V			1500 V			800 V			500 V			Rated impulse voltage
Verschmutzungsgrad	1 (2)													Pollution degree		
Überspannungskategorie	I (II)													Overvoltage categorie		
Isolierstoffgruppe	III													Material group		
Bemessungsstrom (40°C)	7 A			6 A			5 A			3 A			1 A			Rated current (40 °C)
Durchgangswiderstand	≤ 5 mΩ/≤ 3 mΩ													≤ 3 mΩ	Contact resistance	
Material Kontakt	CuZn (Messing/brass)													Material of contact		
Kontaktoberfläche	Ag (Silber/silver)/Au (Gold/gold)						Au (Gold/gold)						Contact plating			
Material Kontaktkörper	PBT (UL 94 V-0)													Material of contact body		
Material Gehäuse	CuZn (Messing, vernickelt/brass, nickel plated)													Material of housing		

Miniatursteckverbinder Serie 423
Miniature connectors series 423

Bezeichnung
Description

Abbildung
Figure

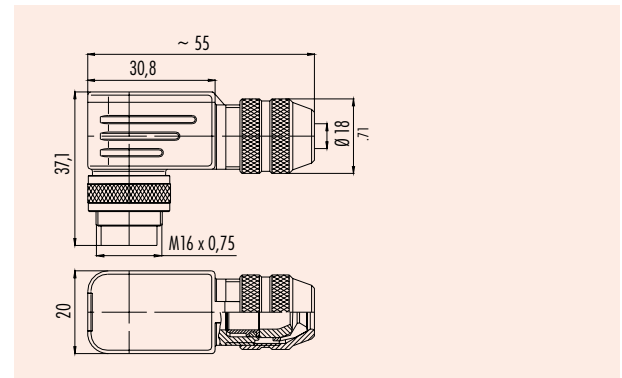
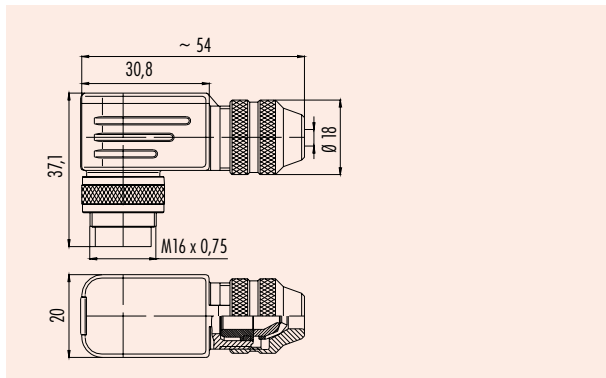
Winkelstecker, schirmbar,
Kabeldurchlass 4-6 mm
Male angled connector, shieldable,
cable outlet 4-6 mm



Winkelstecker, schirmbar,
Kabeldurchlass 6-8 mm
Male angled connector, shieldable,
cable outlet 6-8 mm



Maßzeichnung
Drawing



Bestell-Nr.
Ordering-No.

Polzahl Contacts	versilberte Kontakte silver plated contacts	vergoldete Kontakte gold plated contacts
2	99-5101-75-02	- ¹⁾
3 DIN	99-5105-75-03	- ¹⁾
4	99-5109-75-04	- ¹⁾
5	99-5113-75-05	99-5113-79-05
5 (Stereo)	99-5117-75-05	- ¹⁾
6 DIN	99-5121-75-06	99-5121-79-06
7	99-5125-75-07	99-5125-79-07
7 DIN	99-5181-75-07	- ¹⁾
8 DIN	99-5171-75-08	99-5171-79-08
12	-	99-5129-75-12
14	-	99-5451-75-14
19	-	99-5461-75-19
24	-	99-5495-75-24

Polzahl Contacts	versilberte Kontakte silver plated contacts	vergoldete Kontakte gold plated contacts
2	99-5601-75-02	- ¹⁾
3 DIN	99-5605-75-03	- ¹⁾
4	99-5609-75-04	- ¹⁾
5	99-5613-75-05	- ¹⁾
5 (Stereo)	99-5617-75-05	- ¹⁾
6 DIN	99-5621-75-06	99-5621-79-06
7	99-5625-75-07	99-5625-79-07
7 DIN	99-5681-75-07	- ¹⁾
8 DIN	99-5671-75-08	99-5671-79-08
12	-	99-5629-75-12
14	-	99-5651-75-14
16	-	99-5455-75-16
19	-	99-5661-75-19
24	-	99-5695-75-24

Technische Daten
Specifications

Polzahl	2	3 DIN	4	5	5 (Stereo)	6 DIN	7	7 DIN	8 DIN	12	14	16	19	24	Number of contacts	
Steckverbinder Verriegelung	schraub/screw														Connector locking system	
Anschlussart	löten/solder														Termination	
Anschlussquerschnitt	max. 0,75 mm ² (max. AWG 20)							max. 0,25 mm ² (max. AWG 24)				0,14 mm ² (26)				Wire gauge
Kabeldurchlass	4-6 mm (PG 7)/6-8 mm (PG 9)														Cable outlet	
Schutzart	IP67														Degree of protection	
Mechanische Lebensdauer	> 500 Steckzyklen/> 500 mating cycles														Mechanical operation	
Obere Grenztemperatur	+ 95 °C														Upper temperature	
Untere Grenztemperatur	- 30 °C														Lower temperature	
Bemessungsspannung	250 V (32 V)			60V (32V)		250V (32V)		125V (32V)		60 V (32 V)					Rated voltage	
Bemessungs-Stoßspannung	1500 V			500 V		1500 V		800 V		500 V					Rated impulse voltage	
Verschmutzungsgrad	1 (2)														Pollution degree	
Überspannungskategorie	I (II)														Overvoltage categorie	
Isolierstoffgruppe	III														Material group	
Bemessungsstrom (40°C)	7 A		6 A			5 A				3 A			1 A		Rated current (40 °C)	
Durchgangswiderstand	≤ 5 mΩ/≤ 3 mΩ										≤ 3 mΩ				Contact resistance	
Material Kontakt	CuZn (Messing/brass)														Material of contact	
Kontaktoberfläche	Ag (Silber/silver)/Au (Gold/gold)							Au (Gold/gold)							Contact plating	
Material Kontaktkörper	PBT (UL 94 V-0)														Material of contact body	
Material Gehäuse	CuZn (Messing, vernickelt/brass, nickel plated)														Material of housing	

¹⁾ Auf Anfrage. / ¹⁾ Upon request.

Miniatursteckverbinder Serie 423
Miniature connectors series 423

Bezeichnung
Description

Kabeldose mit Schirmring, schirmbar,
Kabeldurchlass 4–6 mm
Female cable connector with shielding ring, shieldable,
cable outlet 4–6 mm

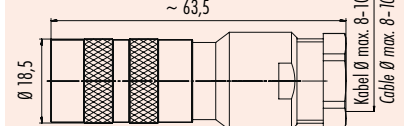
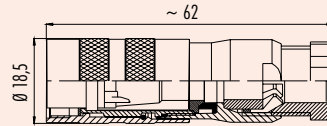
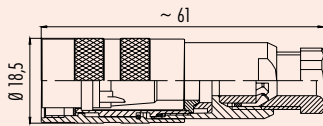
Kabeldose mit Schirmring, schirmbar,
Kabeldurchlass 6–8 mm
Female cable connector with shielding ring, shieldable,
cable outlet 6–8 mm

Kabeldose mit Schirmring, schirmbar,
Kabeldurchlass 8–10 mm
Female cable connector with shielding ring, shieldable,
cable outlet 8–10 mm

Abbildung
Figure



Maßzeichnung
Drawing



Bestell-Nr.
Ordering-No.

Polzahl Contacts	versilberte Kontakte silver plated contacts	vergoldete Kontakte gold plated contacts
2	99-5102-15-02	99-5102-19-02
3 DIN	99-5106-15-03	99-5106-19-03
4	99-5110-15-04	99-5110-19-04
5	99-5114-15-05	99-5114-19-05
5 (Stereo)	99-5118-15-05	99-5118-19-05
6 DIN	99-5122-15-06	99-5122-19-06
7	99-5126-15-07	99-5126-19-07
7 DIN	99-5182-15-07	-
8 DIN	99-5172-15-08	99-5172-19-08
12	-	99-5130-15-12
14	-	99-5452-15-14
19	-	99-5462-15-19
24	-	99-5496-15-24

Polzahl Contacts	versilberte Kontakte silver plated contacts	vergoldete Kontakte gold plated contacts
2	99-5602-15-02	99-5602-19-02
3 DIN	99-5606-15-03	99-5606-19-03
4	99-5610-15-04	99-5610-19-04
5	99-5614-15-05	99-5614-19-05
5 (Stereo)	99-5618-15-05	99-5618-19-05
6 DIN	99-5622-15-06	99-5622-19-06
7	99-5626-15-07	99-5626-19-07
7 DIN	99-5682-15-07	-
8 DIN	99-5672-15-08	99-5672-19-08
12	-	99-5630-15-12
14	-	99-5652-15-14
16	-	99-5456-15-16
19	-	99-5662-15-19
24	-	99-5696-15-24

Polzahl Contacts	versilberte Kontakte silver plated contacts	vergoldete Kontakte gold plated contacts
7	99-5826-15-07	-
7 DIN	99-5882-15-07	-
8	99-5872-15-08	-
12	-	99-5830-15-12
14	-	99-5852-15-14
16	-	99-5806-15-16
19	-	99-5862-15-19
24	-	99-5896-15-24

Technische Daten
Specifications

Polzahl	2	3 DIN	4	5	5 (Stereo)	6 DIN	7	7 DIN	8 DIN	12	14	16	19	24	Number of contacts
Steckverbinder Verriegelung	schraub/screw														Connector locking system
Anschlussart	löten/solder														Termination
Anschlussquerschnitt	max. 0,75 mm ² (max. AWG 20)										max. 0,25 mm ² (max. AWG 24)		0,14 mm ² (26)		Wire gauge
Kabeldurchlass	4-6 mm (PG 7), 6-8 mm (PG 9), 8-10 mm (PG 11)														Cable outlet
Schutzart	IP67														Degree of protection
Mechanische Lebensdauer	> 500 Steckzyklen/> 500 mating cycles														Mechanical operation
Obere Grenztemperatur	+ 95 °C														Upper temperature
Untere Grenztemperatur	- 30 °C														Lower temperature
Bemessungsspannung	250 V (32 V)		60V (32V)		250V (32V)	125V (32V)	60 V (32 V)						Rated voltage		
Bemessungs-Stoßspannung	1500 V		500 V		1500 V	800 V	500 V						Rated impulse voltage		
Verschmutzungsgrad	1 (2)														Pollution degree
Überspannungskategorie	I (II)														Overvoltage categorie
Isolierstoffgruppe	III														Material group
Bemessungsstrom (40°C)	7 A		6 A		5 A			3 A			1 A		Rated current (40 °C)		
Durchgangswiderstand	≤ 5 mΩ/≤ 3 mΩ										≤ 3 mΩ				Contact resistance
Material Kontakt	CuSn (Bronze/bronze)														Material of contact
Kontaktoberfläche	Ag (Silber/silver)/Au (Gold/gold)										Au (Gold/gold)				Contact plating
Material Kontaktkörper	PBT (UL 94 V-0)														Material of contact body
Material Gehäuse	CuZn (Messing, vernickelt/brass, nickel plated)														Material of housing

Miniatursteckverbinder Serie 423
Miniature connectors series 423

Bezeichnung
Description

Abbildung
Figure

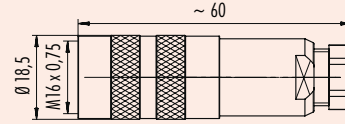
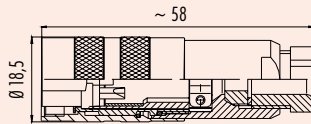
Kabeldose mit Kabelklemme, schirmbar,
Kabeldurchlass 4-6 mm
Female cable connector with cable clamp, shieldable,
cable outlet 4-6 mm



Kabeldose mit Schraubklemmanschluss, schirmbar,
Kabeldurchlass 4-6 mm
Female cable connector with screw clamp connection, shieldable,
cable outlet 4-6 mm



Maßzeichnung
Drawing



Bestell-Nr.
Ordering-No.

Polzahl Contacts	versilberte Kontakte silver plated contacts	vergoldete Kontakte gold plated contacts
2	99-5102-00-02	99-5102-09-02
3 DIN	99-5106-00-03	99-5106-09-03
4	99-5110-00-04	99-5110-09-04
5	99-5114-00-05	99-5114-09-05
5 (Stereo)	99-5118-00-05	99-5118-09-05
6 DIN	99-5122-00-06	99-5122-09-06
7	99-5126-00-07	99-5126-09-07
7 DIN	99-5182-00-07	-
8 DIN	99-5172-00-08	99-5172-09-08
12	-	99-5130-00-12
14	-	99-5452-00-14
19	-	99-5462-00-19
24	-	99-5496-00-24

Polzahl Contacts	versilberte Kontakte silver plated contacts
3	99-5106-210-03
4	99-5110-210-04
5	99-5114-210-05

Technische Daten
Specifications

Polzahl	2	3 DIN	4	5	5 (Stereo)	6 DIN	7	7 DIN	8 DIN	12	14	19	24	Number of contacts	
Steckverbinder Verriegelung	schraub/screw													Connector locking system	
Anschlussart	löten, schrauben/solder, screw													Termination	
Anschlussquerschnitt	2-8 pol. löten/solder max. 0,75 mm ² (max. AWG 20), 3-5 pol. schrauben/screw 0,25 mm ² - 1,5 mm ² (AWG 24-AWG 16)						max. 0,25 mm ² (max. AWG 24)							0,14 mm ² (26)	Wire gauge
Kabeldurchlas	4-6 mm (PG 7), 6-8 mm (PG 9), 8-10 mm (PG 11)													Cable outlet	
Schutzart	IP67													Degree of protection	
Mechanische Lebensdauer	> 500 Steckzyklen/> 500 mating cycles													Mechanical operation	
Obere Grenztemperatur	+ 95 °C													Upper temperature	
Untere Grenztemperatur	- 30 °C													Lower temperature	
Bemessungsspannung	250 V (32 V)		60V (32V)		250V (32V)	125V (32V)	60 V (32 V)					Rated voltage			
Bemessungs-Stoßspannung	1500 V		500 V		1500 V	800 V	500 V					Rated impulse voltage			
Verschmutzungsgrad	1 (2)													Pollution degree	
Überspannungskategorie	I (II)													Overvoltage categorie	
Isolierstoffgruppe	III													Material group	
Bemessungsstrom (40°C)	7 A		6 A		5 A			3 A		1 A			Rated current (40 °C)		
Durchgangswiderstand	≤ 5 mΩ/≤ 3 mΩ										≤ 3 mΩ			Contact resistance	
Material Kontakt	CuSn (Bronze/bronze)													Material at contact	
Kontaktoberfläche	Ag (Silber/silver)/Au (Gold/gold)						Au (Gold/gold)							Contact plating	
Material Kontaktkörper	PBT (UL 94 V-0)													Material of contact body	
Material Gehäuse	CuZn (Messing, vernickelt/brass, nickel plated)													Material of housing	

Miniatursteckverbinder Serie 423 Miniature connectors series 423

Bezeichnung
Description

Kabeldose mit Kabelklemme, schirmbar,
Kabeldurchlass 6-8 mm
Female cable connector with cable clamp, shieldable,
cable outlet 6-8 mm

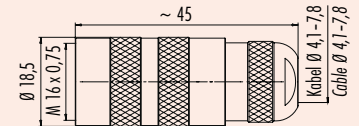
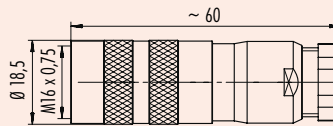
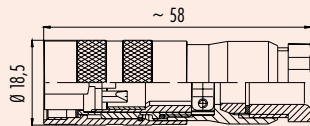
Kabeldose mit Schraubklemmanschluss
Kabeldurchlass 6-8 mm, schirmbar,
Female cable connector with screw clamp connection, shieldable,
cable outlet 6-8 mm

Kabeldose, Kurzversion,
Kabeldurchlass 4-8 mm
Female cable connector, short version,
cable outlet 4-8 mm

Abbildung
Figure



Maßzeichnung
Drawing



Bestell-Nr.
Ordering-No.

Polzahl Contacts	versilberte Kontakte silver plated contacts	vergoldete Kontakte gold plated contacts
2	99-5602-00-02	99-5602-09-02
3 DIN	99-5606-00-03	99-5606-09-03
4	99-5610-00-04	99-5610-09-04
5	99-5614-00-05	99-5614-09-05
5 (Stereo)	99-5618-00-05	99-5618-09-05
6 DIN	99-5622-00-06	99-5622-09-06
7	99-5626-00-07	99-5626-09-07
7 DIN	99-5682-00-07	-
8 DIN	99-5672-00-08	99-5672-09-08
12	-	99-5630-00-12
14	-	99-5652-00-14
19	-	99-5662-00-19
24	-	99-5696-00-24

Polzahl Contacts	versilberte Kontakte silver plated contacts
3	99-5606-210-03
4	99-5610-210-04
5	99-5614-210-05

Polzahl Contacts	vergoldete Kontakte gold plated contacts
2	99-5102-40-02
3 DIN	99-5106-40-03
4	99-5110-40-04
5	99-5114-40-05
6 DIN	99-5122-40-06
7	99-5126-40-07
8 DIN	99-5172-40-08
12	99-5130-40-12
19	99-5462-40-19

Technische Daten
Specifications

	2	3 DIN	4	5	5 (Stereo)	6 DIN	7	7 DIN	8 DIN	12	14	19	24		
Steckverbinder Verriegelung	schraub/screw													Number of contacts	
Anschlussart	löten, schrauben/solder, screw													Connector locking system	
Anschlussquerschnitt	2-8 pol. löten/solder max. 0,75 mm ² (max. AWG 20), 3-5 pol. schrauben/screw 0,25 mm ² - 1,5 mm ² (AWG 24-AWG 16)						max. 0,25 mm ² (max. AWG 24)		0,14 mm ² (26)					Wire gauge	
Kabeldurchlass	4-6 mm (PG 7)/6-8 mm (PG 9), 4-8 mm Kurzversion (short version)													Cable outlet	
Schutzart	IP67													Degree of protection	
Mechanische Lebensdauer	> 500 Steckzyklen/> 500 mating cycles													Mechanical operation	
Obere Grenztemperatur	+ 95 °C													Upper temperature	
Untere Grenztemperatur	- 30 °C													Lower temperature	
Bemessungsspannung	250 V (32 V)			60V (32V)		250V (32V)		125V (32V)		60 V (32 V)					Rated voltage
Bemessungs-Stoßspannung	1500 V			500 V		1500 V		800 V		500 V					Rated impulse voltage
Verschmutzungsgrad	1 (2)													Pollution degree	
Überspannungskategorie	I (II)													Overvoltage categorie	
Isolierstoffgruppe	III													Material group	
Bemessungsstrom (40°C)	7 A			6 A		5 A				3 A		1 A			Rated current (40 °C)
Durchgangswiderstand	≤ 5 mΩ/≤ 3 mΩ													Contact resistance	
Material Kontakt	CuSn (Bronze/bronze)													Material of contact	
Kontaktoberfläche	Ag (Silber/silver)/Au (Gold/gold)						Au (Gold/gold)								Contact plating
Material Kontaktkörper	PBT (UL 94 V-0)													Material of contact body	
Material Gehäuse	CuZn (Messing, vernickelt/brass, nickel plated)													Material of housing	

Miniatursteckverbinder Serie 423
Miniature connectors series 423

Bezeichnung
Description

Abbildung
Figure

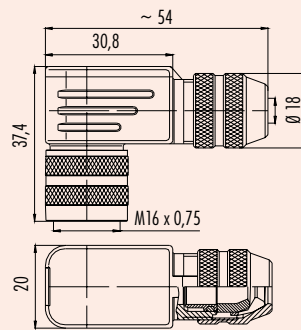
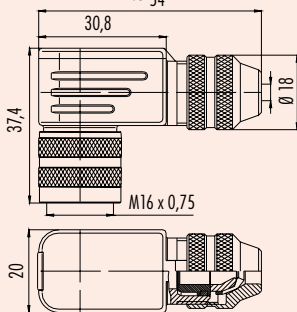
Winkeldose, schirmbar,
Kabeldurchlass 4-6 mm
Female angled connector, shieldable,
cable outlet 4-6 mm



Winkeldose, schirmbar,
Kabeldurchlass 6-8 mm
Female angled connector, shieldable,
cable outlet 6-8 mm



Maßzeichnung
Drawing



Bestell-Nr.
Ordering-No.

Polzahl Contacts	versilberte Kontakte silver plated contacts	vergoldete Kontakte gold plated contacts
2	99-5102-75-02	- ¹⁾
3 DIN	99-5106-75-03	- ¹⁾
4	99-5110-75-04	- ¹⁾
5	99-5114-75-05	- ¹⁾
5 (Stereo)	99-5118-75-05	- ¹⁾
6 DIN	99-5122-75-06	99-5122-79-06
7	99-5126-75-07	- ¹⁾
7 DIN	99-5182-75-07	- ¹⁾
8 DIN	99-5172-75-08	- ¹⁾
12	-	99-5130-75-12
14	-	99-5452-75-14
19	-	99-5462-75-19
24	-	99-5496-75-24

Polzahl Contacts	versilberte Kontakte silver plated contacts	vergoldete Kontakte gold plated contacts
2	99-5602-75-02	- ¹⁾
3 DIN	99-5606-75-03	- ¹⁾
4	99-5610-75-04	- ¹⁾
5	99-5614-75-05	- ¹⁾
5 (Stereo)	99-5618-75-05	- ¹⁾
6 DIN	99-5622-75-06	- ¹⁾
7	99-5626-75-07	- ¹⁾
7 DIN	99-5682-75-07	- ¹⁾
8 DIN	99-5672-75-08	99-5672-79-08
12	-	99-5630-75-12
14	-	99-5652-75-14
16	-	99-5456-75-16
19	-	99-5662-75-19
24	-	99-5696-75-24

Technische Daten
Specifications

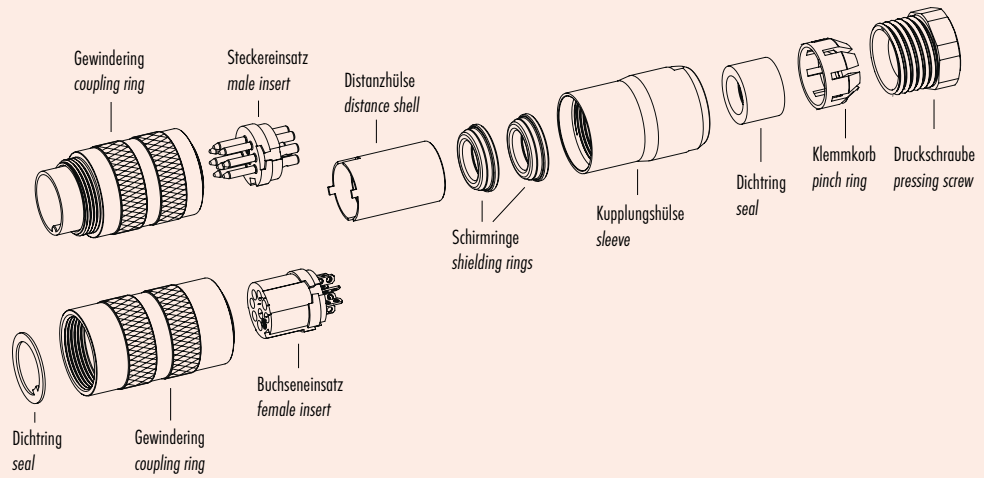
Polzahl	2	3 DIN	4	5	5 (Stereo)	6 DIN	7	7 DIN	8 DIN	12	14	16	19	24	Number of contacts	
Steckverbinder Verriegelung	schraub/screw														Connector locking system	
Anschlussart	löten/solder														Termination	
Anschlussquerschnitt	max. 0,75 mm ² (max. AWG 20)							max. 0,25 mm ² (max. AWG 24)				0,14 mm ² (26)				Wire gauge
Kabeldurchlass	4-6 mm (PG 7)/6-8 mm (PG 9)														Cable outlet	
Schutzart	IP67														Degree of protection	
Mechanische Lebensdauer	> 500 Steckzyklen/> 500 mating cycles														Mechanical operation	
Obere Grenztemperatur	+ 95 °C														Upper temperature	
Untere Grenztemperatur	- 30 °C														Lower temperature	
Bemessungsspannung	250 V (32 V)			60V (32V) 250V (32V) 125V (32V)			60 V (32 V)								Rated voltage	
Bemessungs-Stoßspannung	1500 V			500 V 1500 V 800 V			500 V								Rated impulse voltage	
Verschmutzungsgrad	1 (2)														Pollution degree	
Überspannungskategorie	I (II)														Overvoltage categorie	
Isolierstoffgruppe	III														Material group	
Bemessungsstrom (40°C)	7 A		6 A			5 A				3 A		1 A				Rated current (40 °C)
Durchgangswiderstand	≤ 5 mΩ/≤ 3 mΩ										≤ 3 mΩ				Contact resistance	
Material Kontakt	CuSn (Bronze/bronze)														Material of contact	
Kontaktoberfläche	Ag (Silber/silver)/Au (Gold/gold)							Au (Gold/gold)							Contact plating	
Material Kontaktkörper	PBT (UL 94 V-0)														Material of contact body	
Material Gehäuse	CuZn (Messing, vernickelt/brass, nickel plated)														Material of housing	

¹⁾ Auf Anfrage. / ¹⁾ Upon request.

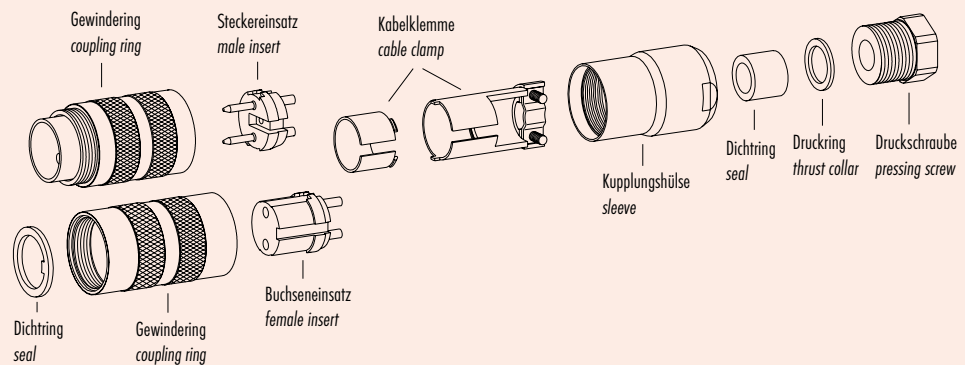
Miniatursteckverbinder Serie 423
Miniature connectors series 423

Einzelteildarstellung
 Component part drawing

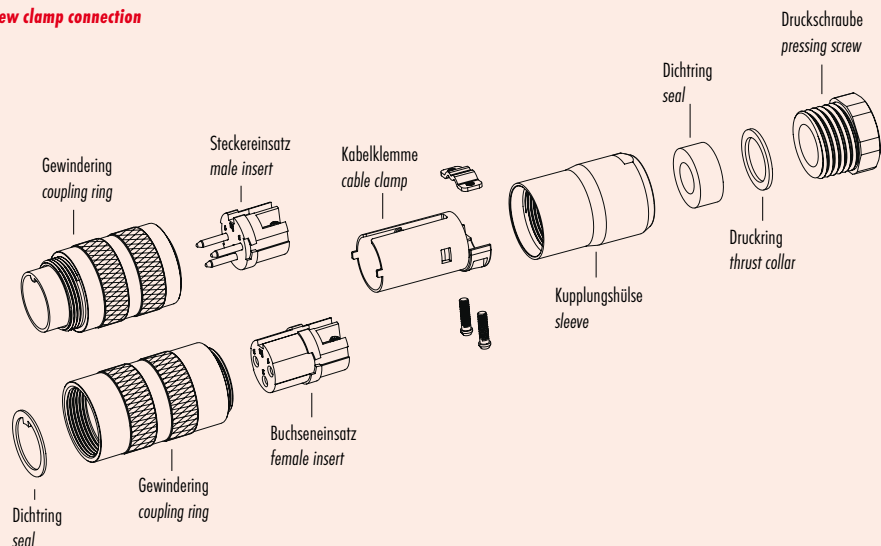
Kabelsteckverbinder mit Schirmring
 Cable connectors with shielding ring



Kabelsteckverbinder mit Kabelklemme
 Cable connectors with cable clamp



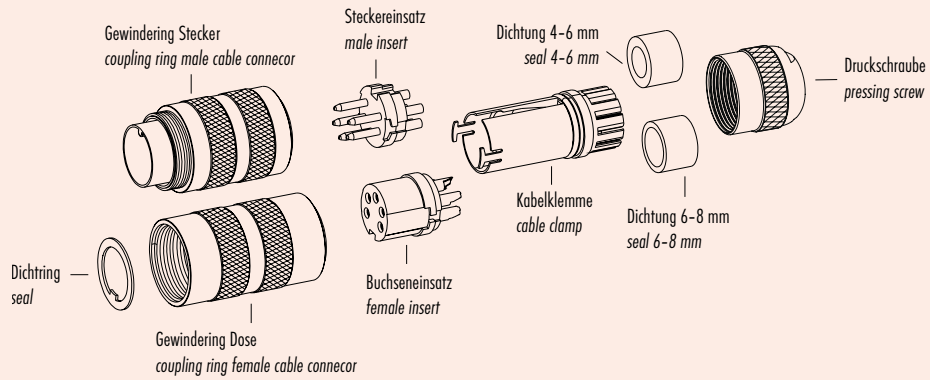
Kabelsteckverbinder mit Schraubklemmanschluss
 Cable connectors with screw clamp connection



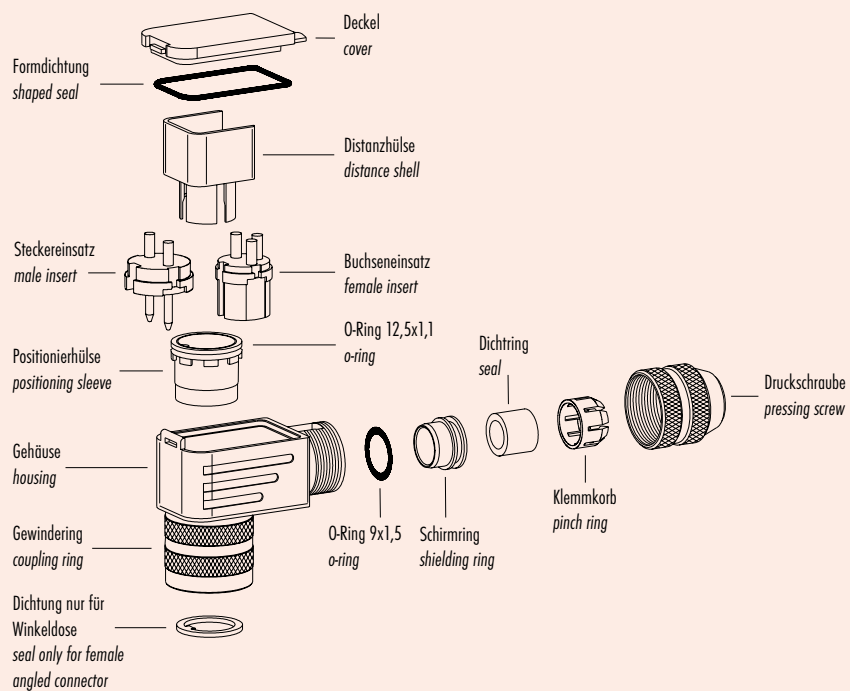
Miniatursteckverbinder Serie 423
Miniature connectors series 423

Einzelteildarstellung
 Component part drawing

Kabelsteckverbinder **Kurzversion**
 Cable connectors **short version**



Winkelsteckverbinder
 Angled connectors



Miniatursteckverbinder Serie 423

Miniature connectors series 423

Montageanleitung Assembly instruction

Gerade Version

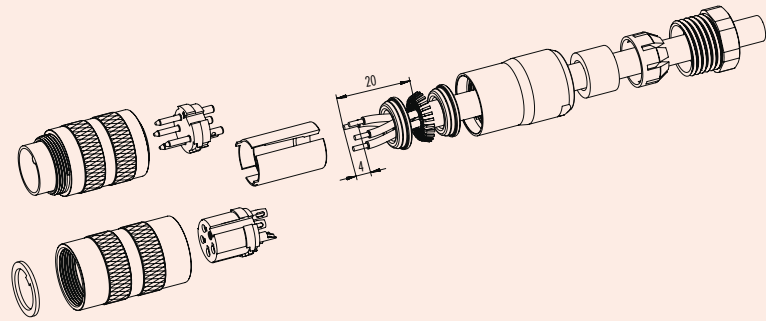
(Ausführung mit Schirmklemmung)

1. Druckschraube, Klemmkorb, Dichtung, Distanzhülse und ersten Schirmklemmring auffädeln.
2. Litzen abisolieren, Schirm aufweiten und zweiten Schirmklemmring auffädeln.
3. Litzen anlöten, Distanzhülse montieren, die beiden Klemmringe mit dem Schirm zusammenschieben und überstehenden Schirm abschneiden.
4. Übrige Teile gemäß Darstellung montieren.

Straight version

(Version with shield clamping ring)

1. Bead pressing screw, pinch ring, seal, distance shell and first shield clamping ring on cable.
2. Strip wires, widen shield and bead second shield clamping ring.
3. Solder wires, snap distance shell, push the two shield clamping rings together and cut off projecting shielding braid.
4. Assemble remaining parts according to picture.

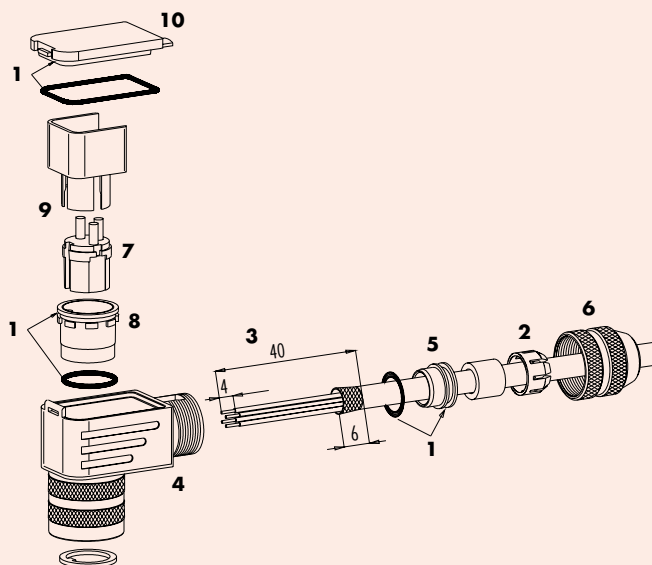


Winkelversion

1. Dichtungen montieren (3x).
2. Kabelteile auffädeln.
3. Kabel und Schirm abmanteln.
4. Litzen durch das Gehäuse fädeln.
5. Schirmring, Klemmkorb montieren.
6. Druckschraube leicht andrehen.
7. Litzen an Kontakteinsatz löten.
8. Verdrehhülse in Winkelstellung montieren.
9. Kontakteinsatz, Distanzhülse einsetzen.
0. Deckel einhaken.
1. Druckschraube festziehen (ca. 10-20 Nm).

Angled version

1. Assemble sealing rings (3x).
2. Bead cable parts.
3. Dismantle cable and shielding braid.
4. Push single wires through housing.
5. Mount shielding ring and pinch ring.
6. Slightly fix pressing screw.
7. Solder wires to insert.
8. Mount positioning sleeve in angled position.
9. Put in insert and distance sleeve.
0. Mount lid.
1. Fix pressing screw (approx. 10-20 Nm).

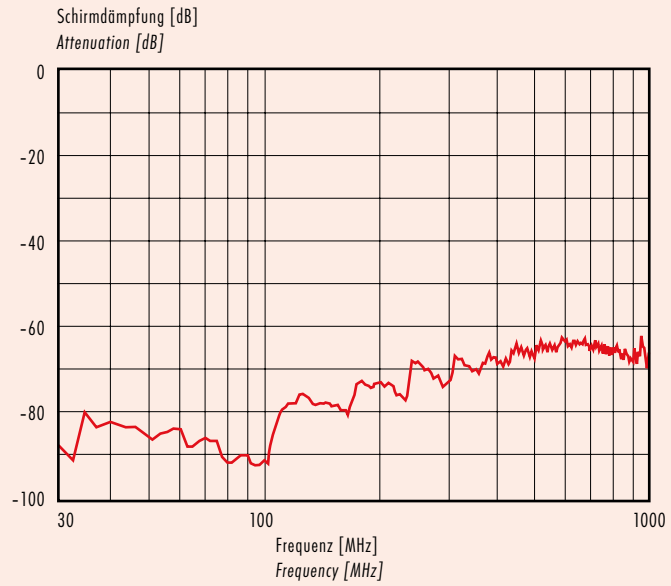


Miniatursteckverbinder Serie 423
Miniature connectors series 423

Kennlinien
Ratings

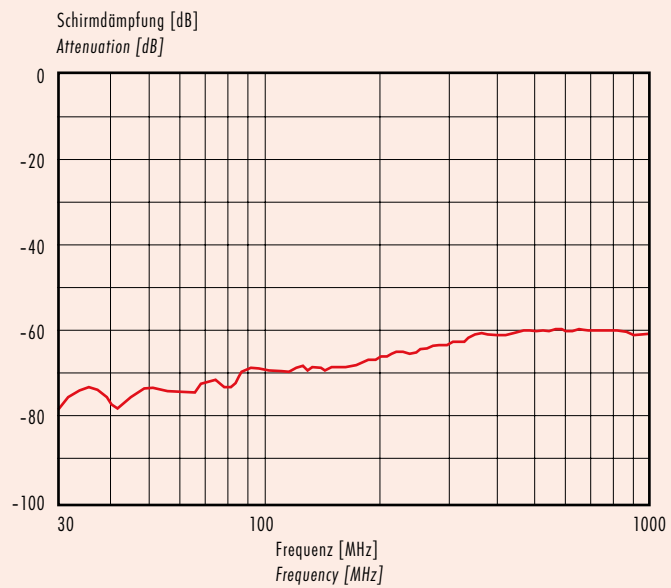
Schirmdämpfungskurve nach DIN 47 250-6 für Kabelstecker, gerade Ausführung mit Schirmring, (Kabeltyp IEEE 802.3)

Attenuation curve according to DIN 47 250-6 for straight male cable connectors with shielding ring, (cable version IEEE 802.3)



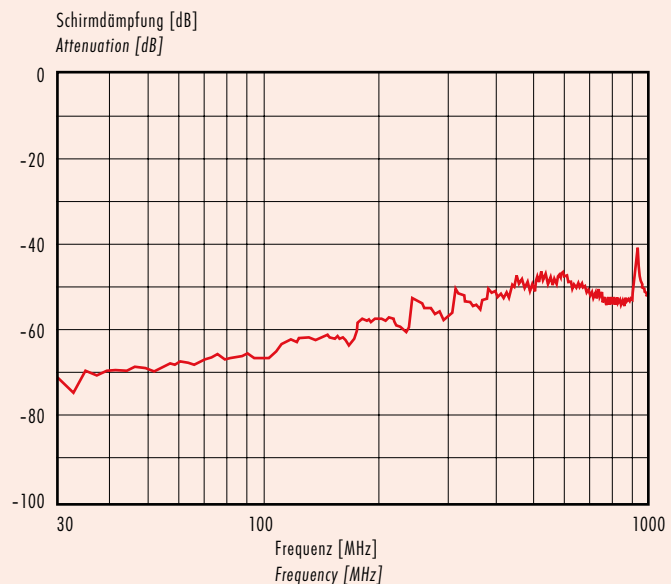
Schirmdämpfungskurve nach DIN 47 250-6 für Kabelstecker, gerade Ausführung mit Kabelklemme, (Kabeltyp IEEE 802.3)

Attenuation curve according to DIN 47 250-6 for straight female cable connector with cable clamp, (cable version IEEE 802.3)



Schirmdämpfungskurve nach DIN 47 250 für Winkelsteckverbinder (Kabeltyp IEEE 802.3)

Attenuation curve according to DIN 47 250 for angled cable connectors (cable version IEEE 802.3)



Miniatursteckverbinder Serie 723
Miniature connectors series 723

Bezeichnung
Description

Kabelstecker,
Kabeldurchlass 4-6 mm
Male cable connector,
cable outlet 4-6 mm

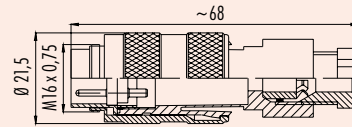
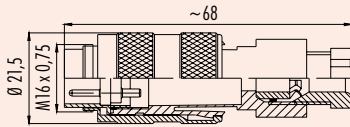
Abbildung
Figure



Kabelstecker,
Kabeldurchlass 6-8 mm
Male cable connector,
cable outlet 6-8 mm



Maßzeichnung
Drawing



Bestell-Nr.
Ordering-No.

Polzahl Contacts	versilberte Kontakte silver plated contacts	vergoldete Kontakte gold plated contacts
2	09-0101-25-02	09-0101-19-02
3 DIN	09-0105-25-03	09-0105-19-03
4	09-0109-25-04	09-0109-19-04
5	09-0113-25-05	09-0113-19-05
5 (Stereo)	09-0117-25-05	09-0117-19-05
6 DIN	09-0121-25-06	09-0121-19-06
7	09-0125-25-07	09-0125-19-07
7 DIN	09-0581-25-07	-
8 DIN	09-0171-25-08	09-0171-19-08
12	-	09-0129-25-12
14	-	09-0451-25-14
16	-	09-0505-25-16
19	-	09-0461-25-19
24	-	09-0495-25-24

Polzahl Contacts	versilberte Kontakte silver plated contacts	vergoldete Kontakte gold plated contacts
2	09-0101-70-02	09-0101-79-02
3 DIN	09-0105-70-03	09-0105-79-03
4	09-0109-70-04	09-0109-79-04
5	09-0113-70-05	09-0113-79-05
5 (Stereo)	09-0117-70-05	09-0117-79-05
6 DIN	09-0121-70-06	09-0121-79-06
7	09-0125-70-07	09-0125-79-07
7 DIN	-	-
8 DIN	09-0171-70-08	09-0171-79-08
12	-	09-0129-70-12
14	-	09-0451-70-14
16	-	09-0505-70-16
19	-	09-0461-70-19
24	-	09-0495-70-24

Technische Daten
Specifications

Polzahl	2	3 DIN	4	5	5 (Stereo)	6 DIN	7	7 DIN	8 DIN	12	14	16	19	24	Number of contacts	
Steckverbinder Verriegelung	schraub/screw														Connector locking system	
Anschlussart	löten/solder														Termination	
Anschlussquerschnitt	max. 0,75 mm ² (max. AWG 20)							max. 0,25 mm ² (max. AWG 24)					0,14 mm ² (26)			Wire gauge
Kabeldurchlass	4-6 mm (PG 7)/6-8 mm (PG 9)														Cable outlet	
Schutzart	IP67														Degree of protection	
Mechanische Lebensdauer	> 500 Steckzyklen/> 500 mating cycles														Mechanical operation	
Obere Grenztemperatur	+ 95 °C														Upper temperature	
Untere Grenztemperatur	- 30 °C														Lower temperature	
Bemessungsspannung	250 V (32 V)		60V (32V)		250V (32V)		125V (32V)		60 V (32 V)						Rated voltage	
Bemessungs-Stoßspannung	1500 V		500 V		1500 V		800 V		500 V						Rated impulse voltage	
Verschmutzungsgrad	1 (2)														Pollution degree	
Überspannungskategorie	I (II)														Overvoltage categorie	
Isolierstoffgruppe	III														Material group	
Bemessungsstrom (40 °C)	7 A		6 A		5 A		3 A						1 A			Rated current (40 °C)
Durchgangswiderstand	≤ 5 mΩ/≤ 3 mΩ														Contact resistance	
Material Kontakt	CuZn (Messing/brass)														Material of contact	
Kontaktoberfläche	Ag (Silber/silver)/Au (Gold/gold)							Au (Gold/gold)							Contact plating	
Material Kontaktkörper	PBT (UL 94 V-0)														Material of contact body	
Material Gehäuse	PA (UL 94 HB)														Material of housing	

Miniatursteckverbinder Serie 723

Miniature connectors series 723

Bezeichnung
Description

Abbildung
Figure

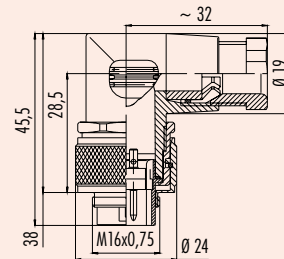
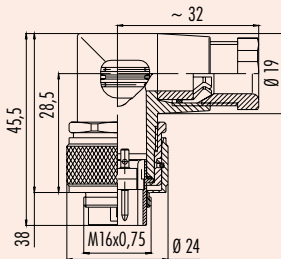
Winkelstecker,
Kabeldurchlass 4-6 mm
Male angled connector,
cable outlet 4-6 mm



Winkelstecker,
Kabeldurchlass 6-8 mm
Male angled connector,
cable outlet 6-8 mm



Maßzeichnung
Drawing



Bestell-Nr.
Ordering-No.

Polzahl Contacts	versilberte Kontakte silver plated contacts	vergoldete Kontakte gold plated contacts
2	99-0101-106-02	99-0101-118-02
3 DIN	99-0105-106-03	99-0105-118-03
4	99-0109-106-04	99-0109-118-04
5	99-0113-106-05	99-0113-118-05
5 (Stereo)	99-0117-106-05	99-0117-118-05
6 DIN	99-0121-106-06	99-0121-118-06
7	99-0125-106-07	99-0125-118-07
7 DIN	99-0581-106-07	-
8 DIN	99-0171-106-08	99-0171-118-08
12	-	99-0129-106-12
14	-	99-0451-106-14
16	-	99-0505-106-16
19	-	99-0461-106-19
24	-	99-0495-106-24

Polzahl Contacts	versilberte Kontakte silver plated contacts	vergoldete Kontakte gold plated contacts
2	99-0101-75-02	99-0101-77-02
3 DIN	99-0105-75-03	99-0105-77-03
4	99-0109-75-04	99-0109-77-04
5	99-0113-75-05	99-0113-77-05
5 (Stereo)	99-0117-75-05	99-0117-77-05
6 DIN	99-0121-75-06	99-0121-77-06
7	99-0125-75-07	99-0125-77-07
7 DIN	-	-
8 DIN	99-0171-75-08	99-0171-77-08
12	-	99-0129-75-12
14	-	99-0451-75-14
16	-	99-0505-75-16
19	-	99-0461-75-19
24	-	99-0495-75-24

Technische Daten
Specifications

Polzahl	2	3 DIN	4	5	5 (Stereo)	6 DIN	7	7 DIN	8 DIN	12	14	16	19	24	Number of contacts
Steckverbinder Verriegelung	schraub/screw														Connector locking system
Anschlussart	löten/solder														Termination
Anschlussquerschnitt	max. 0,75 mm ² (max. AWG 20)							max. 0,25 mm ² (max. AWG 24)					0,14 mm ² (26)		Wire gauge
Kabeldurchlass	4-6 mm (PG 7)/6-8 mm (PG 9)														Cable outlet
Schutzart	IP67														Degree of protection
Mechanische Lebensdauer	> 500 Steckzyklen/> 500 mating cycles														Mechanical operation
Obere Grenztemperatur	+ 95 °C														Upper temperature
Untere Grenztemperatur	- 30 °C														Lower temperature
Bemessungsspannung	250 V (32 V)			60V (32V) 250V (32V) 125V (32V)			60 V (32 V)							Rated voltage	
Bemessungs-Stoßspannung	1500 V			500 V 1500 V 800 V			500 V							Rated impulse voltage	
Verschmutzungsgrad	1 (2)														Pollution degree
Überspannungskategorie	I (II)														Overvoltage categorie
Isolierstoffgruppe	III														Material group
Bemessungsstrom (40°C)	7 A		6 A			5 A					3 A		1 A		Rated current (40 °C)
Durchgangswiderstand	≤ 5 mΩ/≤ 3 mΩ										≤ 3 mΩ				Contact resistance
Material Kontakt	CuZn (Messing/brass)														Material of contact
Kontaktoberfläche	Ag (Silber/silver)/Au (Gold/gold)							Au (Gold/gold)							Contact plating
Material Kontaktkörper	PBT (UL 94 V-0)														Material of contact body
Material Gehäuse	PA (UL 94 HB)														Material of housing

Miniatursteckverbinder Serie 723

Miniature connectors series 723

Bezeichnung
Description

Kabeldose,
Kabeldurchlass 4-6 mm
Female cable connector,
cable outlet 4-6 mm

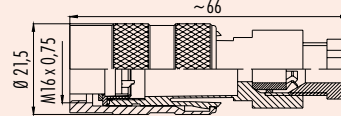
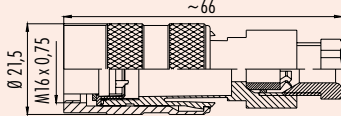
Abbildung
Figure



Kabeldose,
Kabeldurchlass 6-8 mm
Female cable connector,
cable outlet 6-8 mm



Maßzeichnung
Drawing



Bestell-Nr.
Ordering-No.

Polzahl Contacts	versilberte Kontakte silver plated contacts	vergoldete Kontakte gold plated contacts
2	09-0102-25-02	09-0102-19-02
3 DIN	09-0106-25-03	09-0106-19-03
4	09-0110-25-04	09-0110-19-04
5	09-0114-25-05	09-0114-19-05
5 (Stereo)	09-0118-25-05	09-0118-19-05
6 DIN	09-0122-25-06	09-0122-19-06
7	09-0126-25-07	09-0126-19-07
7 DIN	09-0582-25-07	-
8 DIN	09-0172-25-08	09-0172-19-08
12	-	09-0130-25-12
14	-	09-0452-25-14
16	-	09-0506-25-16
19	-	09-0462-25-19
24	-	09-0496-25-24

Polzahl Contacts	versilberte Kontakte silver plated contacts	vergoldete Kontakte gold plated contacts
2	09-0102-70-02	09-0102-79-02
3 DIN	09-0106-70-03	09-0106-79-03
4	09-0110-70-04	09-0110-79-04
5	09-0114-70-05	09-0114-79-05
5 (Stereo)	09-0118-70-05	09-0118-79-05
6 DIN	09-0122-70-06	09-0122-79-06
7	09-0126-70-07	09-0126-79-07
7 DIN	-	-
8 DIN	09-0172-70-08	09-0172-79-08
12	-	09-0130-70-12
14	-	09-0452-70-14
16	-	09-0506-70-16
19	-	09-0462-70-19
24	-	09-0496-70-24

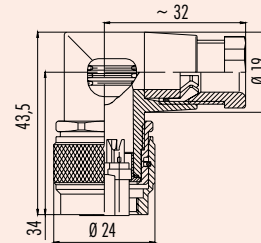
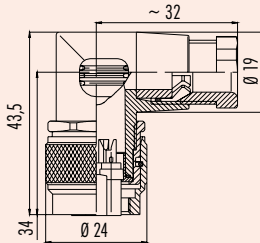
Technische Daten
Specifications

Polzahl	2	3 DIN	4	5	5 (Stereo)	6 DIN	7	7 DIN	8 DIN	12	14	16	19	24	Number of contacts
Steckverbinder Verriegelung	schraub/screw														Connector locking system
Anschlussart	löten/solder														Termination
Anschlussquerschnitt	max. 0,75 mm ² (max. AWG 20)							max. 0,25 mm ² (max. AWG 24)						0,14 mm ² (26)	Wire gauge
Kabeldurchlass	4-6 mm (PG 7)/6-8 mm (PG 9)														Cable outlet
Schutzart	IP67														Degree of protection
Mechanische Lebensdauer	> 500 Steckzyklen/> 500 mating cycles														Mechanical operation
Obere Grenztemperatur	+ 95 °C														Upper temperature
Untere Grenztemperatur	- 30 °C														Lower temperature
Bemessungsspannung	250 V (32 V)		60V (32V)		250V (32V)	125V (32V)	60 V (32 V)						Rated voltage		
Bemessungsstoßspannung	1500 V		500 V		1500 V	800 V	500 V						Rated impulse voltage		
Verschmutzungsgrad	1 (2)														Pollution degree
Überspannungskategorie	I (II)														Overvoltage categorie
Isolierstoffgruppe	III														Material group
Bemessungsstrom (40°C)	7 A		6 A		5 A			3 A			1 A			Rated current (40 °C)	
Durchgangswiderstand	≤ 5 mΩ/≤ 3 mΩ							≤ 3 mΩ						Contact resistance	
Material Kontakt	CuSn (Bronze/bronze)														Material of contact
Kontaktoberfläche	Ag (Silber/silver)/Au (Gold/gold)							Au (Gold/gold)						Contact plating	
Material Kontaktkörper	PBT (UL 94 V-0)														Material of contact body
Material Gehäuse	PA (UL 94 HB)														Material of housing

Miniatursteckverbinder Serie 723
Miniature connectors series 723
Bezeichnung
Description
Abbildung
Figure

 Winkeldose,
 Kabeldurchlass 4-6 mm
 Female angled connector,
 cable outlet 4-6 mm

 Winkeldose,
 Kabeldurchlass 6-8 mm
 Female angled connector,
 cable outlet 6-8 mm

Maßzeichnung
Drawing

Bestell-Nr.
Ordering-No.

Polzahl Contacts	versilberte Kontakte silver plated contacts	vergoldete Kontakte gold plated contacts
2	99-0102-106-02	99-0102-118-02
3 DIN	99-0106-106-03	99-0106-118-03
4	99-0110-106-04	99-0110-118-04
5	99-0114-106-05	99-0114-118-05
5 (Stereo)	99-0118-106-05	99-0118-118-05
6 DIN	99-0122-106-06	99-0122-118-06
7	99-0126-106-07	99-0126-118-07
7 DIN	99-0582-106-07	-
8 DIN	99-0172-106-08	99-0172-118-08
12	-	99-0130-106-12
14	-	99-0452-106-14
16	-	99-0506-106-16
19	-	99-0462-106-19
24	-	99-0496-106-24

Polzahl Contacts	versilberte Kontakte silver plated contacts	vergoldete Kontakte gold plated contacts
2	99-0102-75-02	99-0102-77-02
3 DIN	99-0106-75-03	99-0106-77-03
4	99-0110-75-04	99-0110-77-04
5	99-0114-75-05	99-0114-77-05
5 (Stereo)	99-0118-75-05	99-0118-77-05
6 DIN	99-0122-75-06	99-0122-77-06
7	99-0126-75-07	99-0126-77-07
7 DIN	-	-
8 DIN	99-0172-75-08	99-0172-77-08
12	-	99-0130-75-12
14	-	99-0452-75-14
16	-	99-0506-75-16
19	-	99-0462-75-19
24	-	99-0496-75-24

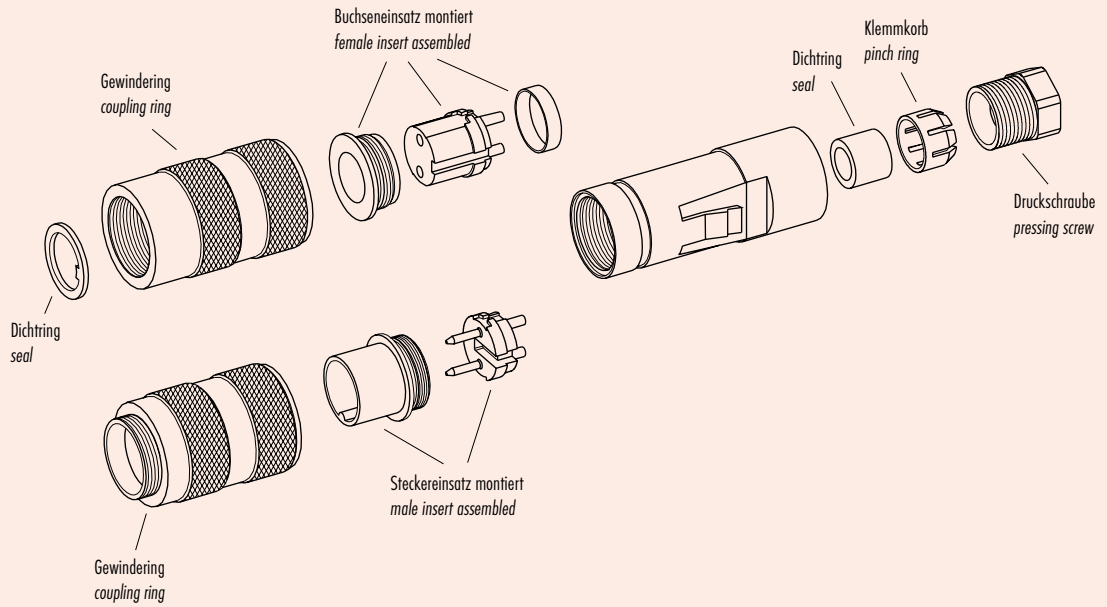
Technische Daten
Specifications

Polzahl	2	3 DIN	4	5	5 (Stereo)	6 DIN	7	7 DIN	8 DIN	12	14	16	19	24	Number of contacts
Steckverbinder Verriegelung	schraub/screw														Connector locking system
Anschlussart	löten/solder														Termination
Anschlussquerschnitt	max. 0,75 mm ² (max. AWG 20)							max. 0,25 mm ² (max. AWG 24)				0,14 mm ² (26)			Wire gauge
Kabeldurchlass	4-6 mm (PG 7)/6-8 mm (PG 9)														Cable outlet
Schutzart	IP67														Degree of protection
Mechanische Lebensdauer	> 500 Steckzyklen/> 500 mating cycles														Mechanical operation
Obere Grenztemperatur	+ 95 °C														Upper temperature
Untere Grenztemperatur	- 30 °C														Lower temperature
Bemessungsspannung	250 V (32 V)			60V (32V) 250V (32V) 125V (32V)			60 V (32 V)							Rated voltage	
Bemessungsstoßspannung	1500 V			500 V 1500 V 800 V			500 V							Rated impulse voltage	
Verschmutzungsgrad	1 (2)														Pollution degree
Überspannungskategorie	I (II)														Overvoltage categorie
Isolierstoffgruppe	III														Material group
Bemessungsstrom (40°C)	7 A		6 A			5 A				3 A			1 A		Rated current (40 °C)
Durchgangswiderstand	≤ 5 mΩ/≤ 3 mΩ														Contact resistance
Material Kontakt	CuSn (Bronze/bronze)														Material of contact
Kontaktoberfläche	Ag (Silber/silver)/Au (Gold/gold)							Au (Gold/gold)							Contact plating
Material Kontaktkörper	PBT (UL 94 V-0)														Material of contact body
Material Gehäuse	PA (UL 94 HB)														Material of housing

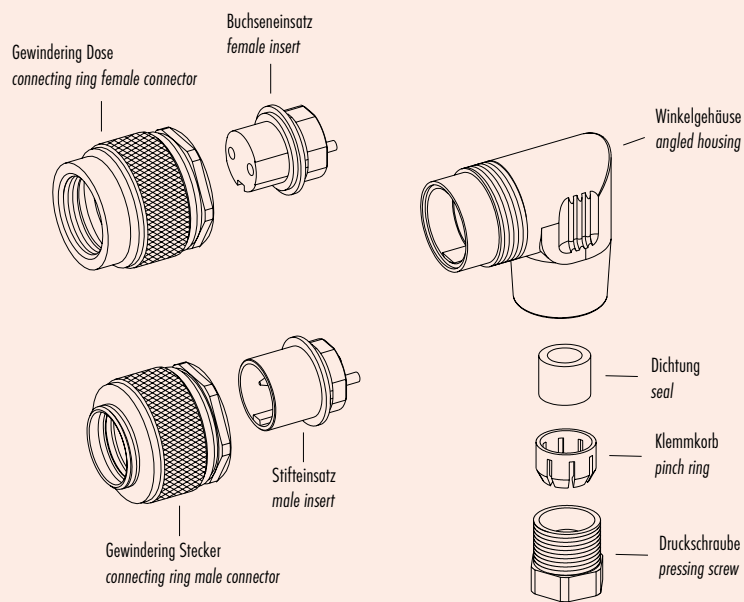
Miniatursteckverbinder Serie 723
Miniature connectors series 723

Einzelteildarstellung
 Component part drawing

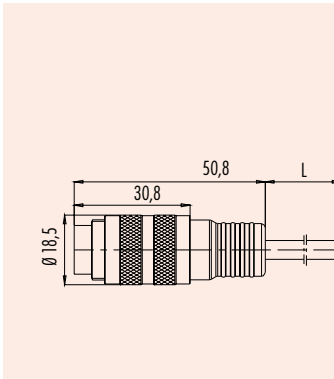
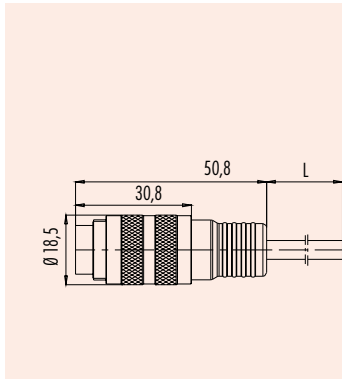
Kabelsteckverbinder
 Cable connectors



Winkelsteckverbinder
 Angled connectors



Miniatursteckverbinder Serie 425
Miniature connectors series 425
Bezeichnung
Description
Kabelstecker
Male cable connector
Kabelstecker geschirmt
Male cable connector shielded
Abbildung
Figure

Maßzeichnung
Drawing

Bestell-Nr.
Ordering-No.

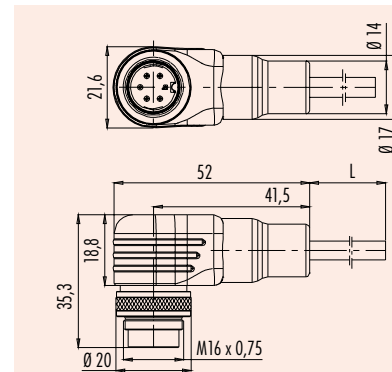
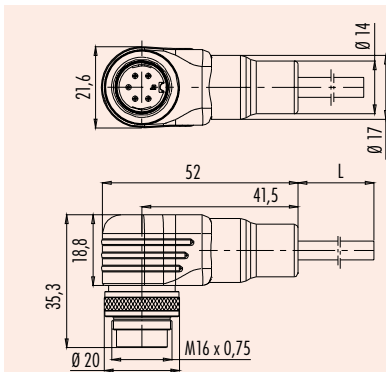
Polzahl Contacts	Kabel (mm ²) Cable (mm ²)	Kabellänge (m) Cable length (m)	Bestell-Nr. Ordering -No.
5	5 x 0,25	2	79-6013-20-05
8 DIN	8 x 0,25	2	79-6071-20-08
12	12 x 0,25	2	79-6029-20-12
14	8 x 0,25 2 x 0,5	2	79-6051-20-14

Polzahl Contacts	Kabel (mm ²) Cable (mm ²)	Kabellänge (m) Cable length (m)	Bestell-Nr. Ordering -No.
5	5 x 0,25	2	79-6113-20-05
8 DIN	8 x 0,25	2	79-6171-20-08
12	12 x 0,25	2	79-6129-20-12
14	-	-	-

Technische Daten
Specifications

	5	8 DIN	12	14	
Polzahl	5	8 DIN	12	14	Number of contacts
Steckverbinder Verriegelung	schraub/screw				Connector locking system
Anschlussart	löten, am Kabel angespritzt/solder, moulded-on cable				Termination
Anschlussquerschnitt	0,25 mm ² (AWG 24)		8x0,25 mm ² /2x0,5 mm ² (AWG 24/20)		Wire gauge
Kabeldurchlass	-				Cable outlet
Schutzart	IP67				Degree of protection
Mechanische Lebensdauer	> 500 Steckzyklen/> 500 mating cycles				Mechanical operation
Obere Grenztemperatur	+ 70 °C				Upper temperature
Untere Grenztemperatur	- 25 °C				Lower temperature
Bemessungsspannung	250 V (32 V)	60V (32V)			Rated voltage
Bemessungs-Stoßspannung	1500 V	500 V			Rated impulse voltage
Verschmutzungsgrad	1 (2)				Pollution degree
Überspannungskategorie	I (II)				Overvoltage categorie
Isolierstoffgruppe	III				Material group
Bemessungsstrom (40 °C)	3 A				Rated current (40 °C)
Durchgangswiderstand	≤ 3 mΩ				Contact resistance
Material Kontakt	CuZn (Messing/brass)				Material of contact
Kontaktoberfläche	Au (Gold/gold)				Contact plating
Material Kontaktkörper	PBT (UL 94 V-0)				Material of contact body
Material Gehäuse	PUR				Material of housing

Miniatursteckverbinder Serie 425
Miniature connectors series 425
Bezeichnung
Description
Winkelstecker
Male angled connector
Winkelstecker geschirmt
Male angled connector shielded
Abbildung
Figure

Maßzeichnung
Drawing

Bestell-Nr.
Ordering-No.

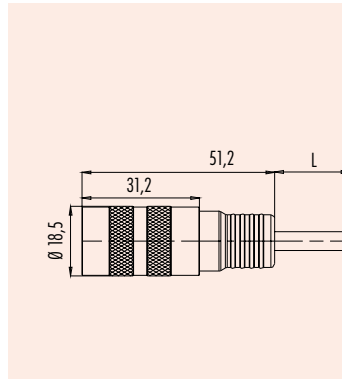
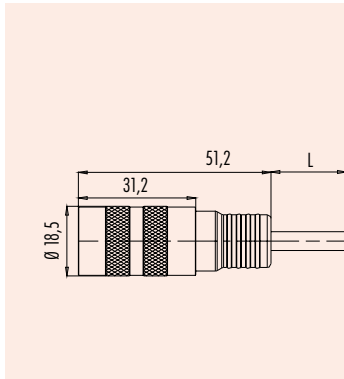
Polzahl Contacts	Kabel (mm ²) Cable (mm ²)	Kabellänge (m) Cable length (m)	Bestell-Nr. Ordering -No.
5	5 x 0,25	2	79-6213-200-05
8 DIN	8 x 0,25	2	79-6271-200-08
12	12 x 0,25	2	79-6229-200-12
14	8 x 0,25 2 x 0,5	2	79-6251-200-14

Polzahl Contacts	Kabel (mm ²) Cable (mm ²)	Kabellänge (m) Cable length (m)	Bestell-Nr. Ordering -No.
5	5 x 0,25	2	79-6313-200-05
8 DIN	8 x 0,25	2	79-6371-200-08
12	12 x 0,25	2	79-6329-200-12
14	-	-	-

Technische Daten
Specifications

Polzahl	5	8 DIN	12	14	Number of contacts
Steckverbinder Verriegelung	schräub/screw				Connector locking system
Anschlussart	löten, am Kabel angespritzt/solder, moulded-on cable				Termination
Anschlussquerschnitt	0,25 mm ² (AWG 24)		8x0,25 mm ² /2x0,5 mm ² (AWG 24/20)		Wire gauge
Kabeldurchlass	-				Cable outlet
Schutzart	IP67				Degree of protection
Mechanische Lebensdauer	> 500 Steckzyklen/> 500 mating cycles				Mechanical operation
Obere Grenztemperatur	+ 70 °C				Upper temperature
Untere Grenztemperatur	- 25 °C				Lower temperature
Bemessungsspannung	250 V (32 V)	60V (32V)			Rated voltage
Bemessungs-Stoßspannung	1500 V	500 V			Rated impulse voltage
Verschmutzungsgrad	1 (2)				Pollution degree
Überspannungskategorie	I (II)				Overvoltage categorie
Isolierstoffgruppe	III				Material group
Bemessungsstrom (40°C)	3 A				Rated current (40 °C)
Durchgangswiderstand	≤ 3 mΩ				Contact resistance
Material Kontakt	CuZn (Messing/brass)				Material at contact
Kontaktoberfläche	Au (Gold/gold)				Contact plating
Material Kontaktkörper	PBT (UL 94 V-0)				Material of contact body
Material Gehäuse	PUR				Material of housing

Miniatursteckverbinder Serie 425
Miniature connectors series 425
Bezeichnung
Description
Kabeldose
Female cable connector
Kabeldose geschirmt
Female cable connector shielded
Abbildung
Figure

Maßzeichnung
Drawing

Bestell-Nr.
Ordering-No.

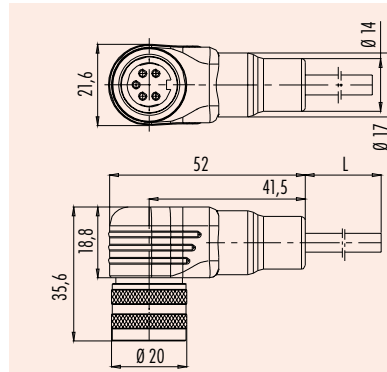
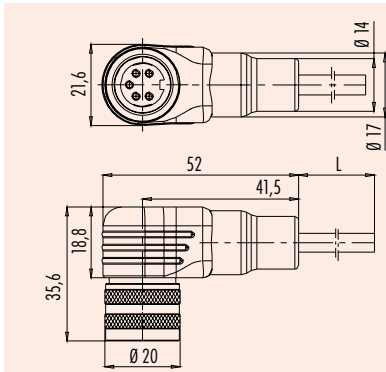
Polzahl Contacts	Kabel (mm ²) Cable (mm ²)	Kabellänge (m) Cable length (m)	Bestell-Nr. Ordering -No.
5	5 x 0,25	2	79-6014-20-05
8 DIN	8 x 0,25	2	79-6072-20-08
12	12 x 0,25	2	79-6030-20-12
14	8 x 0,25 2 x 0,5	2	79-6052-20-14

Polzahl Contacts	Kabel (mm ²) Cable (mm ²)	Kabellänge (m) Cable length (m)	Bestell-Nr. Ordering -No.
5	5 x 0,25	2	79-6114-20-05
8 DIN	8 x 0,25	2	79-6172-20-08
12	12 x 0,25	2	79-6130-20-12
14	-	-	-

Technische Daten
Specifications

	5	8 DIN	12	14	
Polzahl	5	8 DIN	12	14	Number of contacts
Steckverbinder Verriegelung	schraub/screw				Connector locking system
Anschlussart	löten, am Kabel angespritzt/solder, moulded-on cable				Termination
Anschlussquerschnitt	0,25 mm ² (AWG 24)		8x0,25 mm ² /2x0,5 mm ² (AWG 24/20)		Wire gauge
Kabeldurchlass	-				Cable outlet
Schutzart	IP67				Degree of protection
Mechanische Lebensdauer	> 500 Steckzyklen/> 500 mating cycles				Mechanical operation
Obere Grenztemperatur	+ 70 °C				Upper temperature
Untere Grenztemperatur	- 25 °C				Lower temperature
Bemessungsspannung	250 V (32 V)	60V (32V)			Rated voltage
Bemessungs-Stoßspannung	1500 V	500 V			Rated impulse voltage
Verschmutzungsgrad	1 (2)				Pollution degree
Überspannungskategorie	I (II)				Overvoltage categorie
Isolierstoffgruppe	III				Material group
Bemessungsstrom (40 °C)	3 A				Rated current (40 °C)
Durchgangswiderstand	≤ 3 mΩ				Contact resistance
Material Kontakt	CuSn (Bromze/bronze)				Material of contact
Kontaktoberfläche	Au (Gold/gold)				Contact plating
Material Kontaktkörper	PBT (UL 94 V-0)				Material of contact body
Material Gehäuse	PUR				Material of housing

Miniatursteckverbinder Serie 425
Miniature connectors series 425
Bezeichnung
Description
Winkeldose
Female angled connector
Winkeldose geschirmt
Female angled connector shielded
Abbildung
Figure

Maßzeichnung
Drawing

Bestell-Nr.
Ordering-No.

Polzahl Contacts	Kabel (mm ²) Cable (mm ²)	Kabellänge (m) Cable length (m)	Bestell-Nr. Ordering -No.
5	5 x 0,25	2	79-6214-200-05
8 DIN	8 x 0,25	2	79-6272-200-08
12	12 x 0,25	2	79-6230-200-12
14	8 x 0,25 2 x 0,5	2	79-6252-200-14

Polzahl Contacts	Kabel (mm ²) Cable (mm ²)	Kabellänge (m) Cable length (m)	Bestell-Nr. Ordering -No.
5	5 x 0,25	2	79-6314-200-05
8 DIN	8 x 0,25	2	79-6372-200-08
12	12 x 0,25	2	79-6330-200-12
14	-	-	-

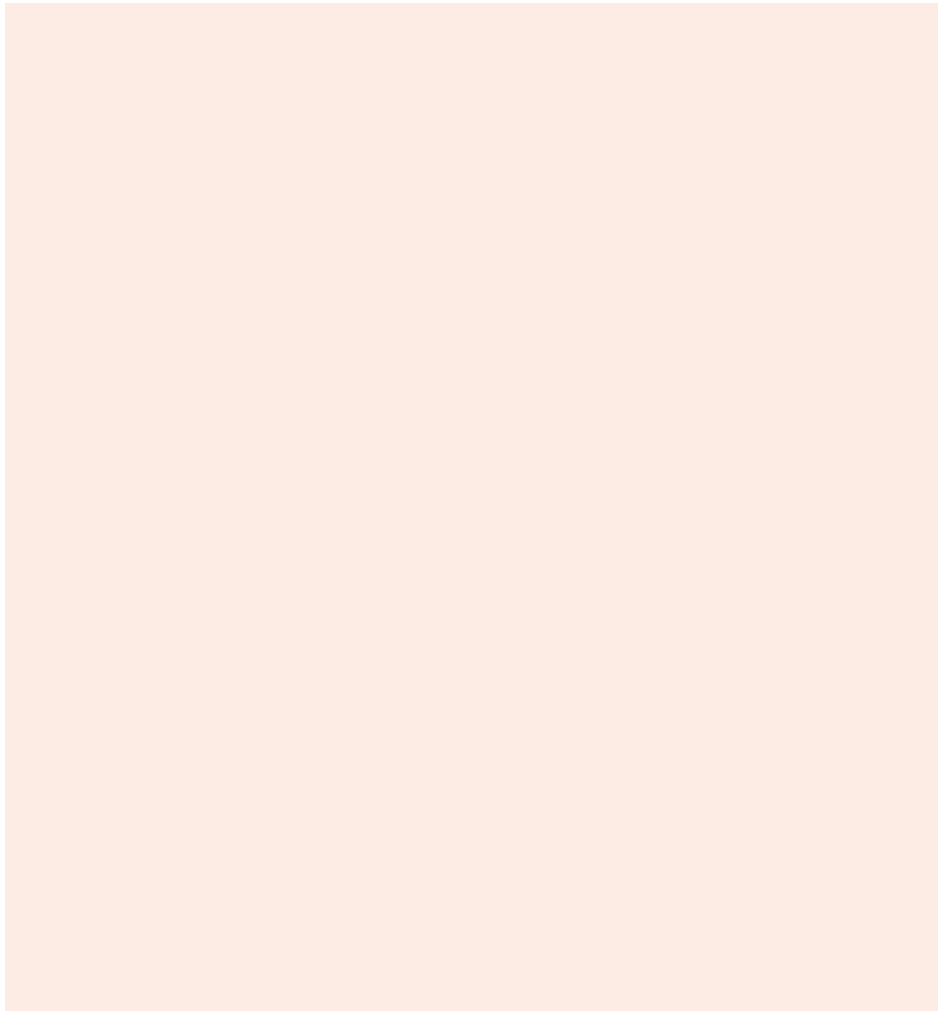
Technische Daten
Specifications

Polzahl	5	8 DIN	12	14	Number of contacts
Steckverbinder Verriegelung	schraub/screw				Connector locking system
Anschlussart	löten, am Kabel angespritzt/solder, moulded-on cable				Termination
Anschlussquerschnitt	0,25 mm ² (AWG 24)		8x0,25 mm ² /2x0,5 mm ² (AWG 24/20)		Wire gauge
Kabeldurchlass	-				Cable outlet
Schutzart	IP67				Degree of protection
Mechanische Lebensdauer	> 500 Steckzyklen/> 500 mating cycles				Mechanical operation
Obere Grenztemperatur	+ 70 °C				Upper temperature
Untere Grenztemperatur	- 25 °C				Lower temperature
Bemessungsspannung	250 V (32 V)	60V (32V)			Rated voltage
Bemessungsstoßspannung	1500 V	500 V			Rated impulse voltage
Verschmutzungsgrad	1 (2)				Pollution degree
Überspannungskategorie	I (II)				Overvoltage categorie
Isolierstoffgruppe	III				Material group
Bemessungsstrom (40°C)	3 A				Rated current (40 °C)
Durchgangswiderstand	≤ 3 mΩ				Contact resistance
Material Kontakt	CuSn (Bromze/bronze)				Material at contact
Kontaktoberfläche	Au (Gold/gold)				Contact plating
Material Kontaktkörper	PBT (UL 94 V-0)				Material of contact body
Material Gehäuse	PUR				Material of housing

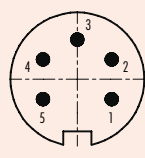
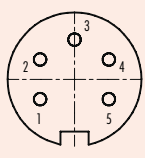
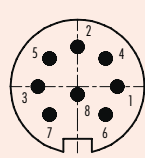
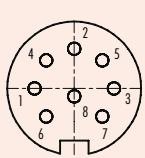
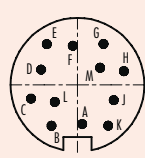
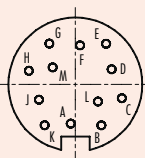
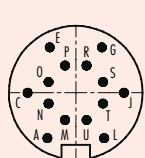
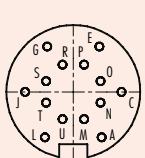
Miniatursteckverbinder Serie 425
Miniature connectors series 425

Technische Daten Specifications of	Standard Kabel standard cable				
Polzahl	5	8 DIN	12	14	Contacts
Querschnitt mm ² ¹⁾	5 x 0,25 mm ²	8 x 0,25 mm ²	12 x 0,25 mm ²	8 x 0,25 mm ² - 2 x 0,5 mm ²	Wire gauge mm ² ¹⁾
Material Mantel	PUR				Material jacket
Isolation Litze	PVC				Insulation wire
Litzenaufbau (mm)	32 x 0,1	32 x 0,1	14 x 0,15	32 x 0,1 - 63 x 0,1	Design of wire (mm)
Kabelmantel (mm)	5±0,2	5,7±0,2	7±0,2	8±0,2	Cable jacket (mm)
Leiterwiderstand	-				Resistance of wire
Temperaturbereich (Kabel bewegt)	- 5 °C / + 70 °C				Temperature range (cable in move)
Temperaturbereich (Kabel fest)	- 25 °C / + 70 °C				Temperature range (cable not in move)
Biegeradius (Kabel bewegt)	75 mm	85 mm	105 mm	120 mm	Bending radius (cable in move)
Biegeradius (Kabel fest)	50 mm	57 mm	70 mm	80 mm	Bending radius (cable not in move)
Zulassung	-				Approval

Technische Daten Specifications of	geschirmtes Kabel shielded cable				
Polzahl	5	8 DIN	12	-	Contacts
Querschnitt mm ² ¹⁾	5 x 0,25 mm ²	8 x 0,25 mm ²	12 x 0,25 mm ²		Wire gauge mm ² ¹⁾
Material Mantel	PUR				Material jacket
Isolation Litze	PE	PVC	PE		Insulation wire
Litzenaufbau (mm)	14 x 0,15	19 x 0,13	14 x 0,15		Design of wire (mm)
Kabelmantel (mm)	5,3±0,2	6±0,2	7,8±0,2		Cable jacket (mm)
Leiterwiderstand	-				Resistance of wire
Temperaturbereich (Kabel bewegt)	- 5 °C / + 70 °C				Temperature range (cable in move)
Temperaturbereich (Kabel fest)	- 25 °C / + 70 °C				Temperature range (cable not in move)
Biegeradius (Kabel bewegt)	80 mm	90 mm	117 mm		Bending radius (cable in move)
Biegeradius (Kabel fest)	53 mm	60 mm	78 mm		Bending radius (cable not in move)
Zulassung	-				Approval
Bedeckung Schirmgeflecht	min. 85%				Cover screen grid



Miniatursteckverbinder Serie 425
Miniature connectors series 425

Polbilder Contact arrangements	Stifteinsatz (Steckseite) Male insert (mating side)	Buchseinsatz (Steckseite) Female insert (mating side)
	<p>5 pol 5 contacts</p>  <ul style="list-style-type: none"> 1 weiß/white 2 braun/brown 3 blau/blue 4 schwarz/black 5 grau/grey 	 <ul style="list-style-type: none"> 1 weiß/white 2 braun/brown 3 blau/blue 4 schwarz/black 5 grau/grey
	<p>8 pol 8 contacts</p>  <ul style="list-style-type: none"> 1 weiß/white 2 braun/brown 3 grün/green 4 gelb/yellow 5 grau/grey 6 rosa/pink 7 blau/blue 8 rot/red 	 <ul style="list-style-type: none"> 1 weiß/white 2 braun/brown 3 grün/green 4 gelb/yellow 5 grau/grey 6 rosa/pink 7 blau/blue 8 rot/red
	<p>12 pol 12 contacts</p>  <ul style="list-style-type: none"> A weiß/white B braun/brown C grün/green D gelb/yellow E grau/grey F rosa/pink G blau/blue H rot/red J schwarz/black K violett/purple L grau/rosa/grey/pink M rot/blau/red/blue 	 <ul style="list-style-type: none"> A weiß/white B braun/brown C grün/green D gelb/yellow E grau/grey F rosa/pink G blau/blue H rot/red J schwarz/black K violett/purple L grau/rosa/grey/pink M rot/blau/red/blue
	<p>14 pol 14 contacts</p>  <ul style="list-style-type: none"> A braun/brown 0,5 mm² C - E schwarz/black G rosa/pink J grün/green L blau/blue 0,5 mm² M gebrückt mit A/bridged with A N - O violett/purple P weiß/white R rot/red S grau/grey T gelb/yellow U gebrückt mit L/bridged with L 	 <ul style="list-style-type: none"> A braun/brown 0,5 mm² C - E schwarz/black G rosa/pink J grün/green L blau/blue 0,5 mm² M gebrückt mit A/bridged with A N - O violett/purple P weiß/white R rot/red S grau/grey T gelb/yellow U gebrückt mit L/bridged with L

Miniatursteckverbinder Serie 423 · 723 · 425

Miniature connectors series 423 · 723 · 425

Bezeichnung
Description

Flanschstecker, löten
Male socket, solder

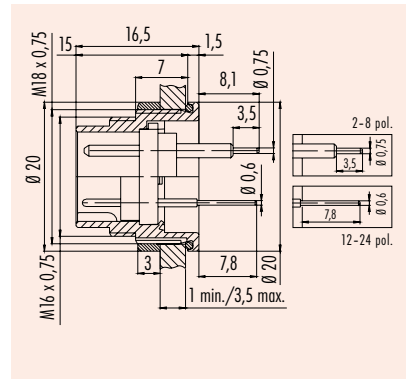
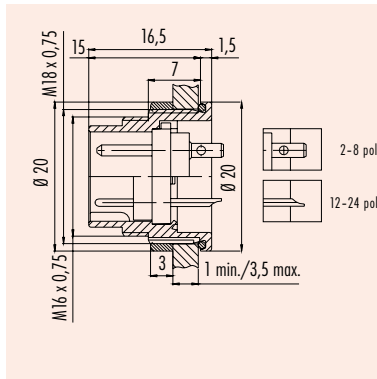
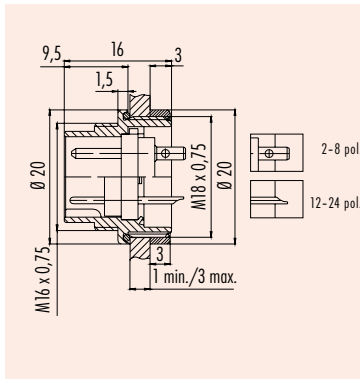
Flanschstecker, löten,
von vorn verschraubbar
Male socket, solder,
front fastened

Flanschstecker, tauchlöten,
von vorn verschraubbar
Male socket, dip solder,
front fastened

Abbildung
Figure



Maßzeichnung
Drawing



Bestell-Nr.
Ordering-No.

Polzahl Contacts	versilberte Kontakte silver plated contacts	vergoldete Kontakte gold plated contacts
2	09-0103-00-02	09-0103-09-02
3 DIN	09-0107-00-03	09-0107-09-03
4	09-0111-00-04	09-0111-09-04
5	09-0115-00-05	09-0115-09-05
5 (Stereo)	09-0119-00-05	09-0119-09-05
6 DIN	09-0123-00-06	09-0123-09-06
7	09-0127-00-07	09-0127-09-07
7 DIN	09-0583-00-07	-
8 DIN	09-0173-00-08	09-0173-09-08
12	-	09-0131-00-12
14	-	09-0453-00-14
16	-	09-0507-00-16
19	-	09-0463-00-19
24	-	09-0497-00-24

Polzahl Contacts	versilberte Kontakte silver plated contacts	vergoldete Kontakte gold plated contacts
2	09-0103-80-02	09-0103-89-02
3 DIN	09-0107-80-03	09-0107-89-03
4	09-0111-80-04	09-0111-89-04
5	09-0115-80-05	09-0115-89-05
5 (Stereo)	09-0119-80-05	09-0119-89-05
6 DIN	09-0123-80-06	09-0123-89-06
7	09-0127-80-07	09-0127-89-07
7 DIN	-	-
8 DIN	09-0173-80-08	09-0173-89-08
12	-	09-0131-80-12
14	-	09-0453-80-14
16	-	-
19	-	09-0463-80-19
24	-	09-0497-80-24

Polzahl Contacts	versilberte Kontakte silver plated contacts	vergoldete Kontakte gold plated contacts
2	09-0103-90-02	09-0103-99-02
3 DIN	09-0107-90-03	09-0107-99-03
4	09-0111-90-04	09-0111-99-04
5	09-0115-90-05	09-0115-99-05
5 (Stereo)	09-0119-90-05	09-0119-99-05
6 DIN	09-0123-90-06	09-0123-99-06
7	09-0127-90-07	09-0127-99-07
7 DIN	-	-
8 DIN	09-0173-90-08	09-0173-99-08
12	-	09-0131-90-12
14	-	09-0453-90-14
16	-	09-0507-90-16
19	-	09-0463-90-19
24	-	09-0497-90-24

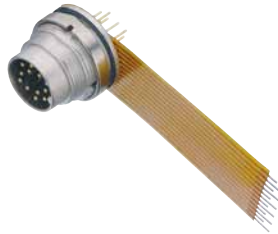
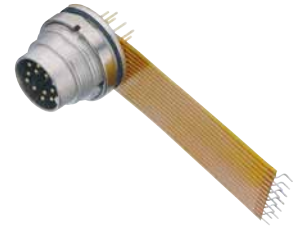
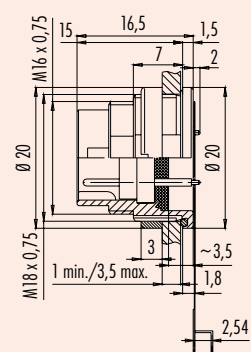
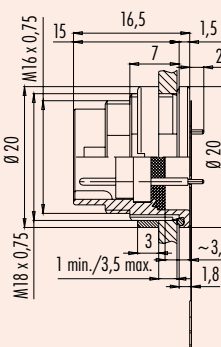
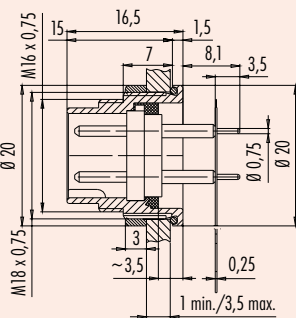
Technische Daten
Specifications

Polzahl	2	3 DIN	4	5	5 (Stereo)	6 DIN	7	7 DIN	8 DIN	12	14	16	19	24	Number of contacts
Steckverbinder Verriegelung	schraub/screw														Connector locking system
Anschlussort	löten, tauchlöten/solder, dip solder														Termination
Anschlussquerschnitt	max. 0,75 mm ² (max. AWG 20)							max. 0,25 mm ² (max. AWG 24)				0,14 mm ² (26)			Wire gauge
Kabeldurchlass	-														Cable outlet
Schutzart	IP67														Degree of protection
Mechanische Lebensdauer	> 500 Steckzyklen/> 500 mating cycles														Mechanical operation
Obere Grenztemperatur	+ 95 °C														Upper temperature
Untere Grenztemperatur	- 30 °C														Lower temperature
Bemessungsspannung	250 V (32 V)		60V (32V)		250V (32V)		125V (32V)		60 V (32 V)						Rated voltage
Bemessungs-Stoßspannung	1500 V		500 V		1500 V		800 V		500 V						Rated impulse voltage
Verschmutzungsgrad	1 (2)														Pollution degree
Überspannungskategorie	I (II)														Overvoltage categorie
Isolierstoffgruppe	III														Material group
Bemessungsstrom (40 °C)	7 A		6 A		5 A						3 A		1 A		Rated current (40 °C)
Durchgangswiderstand	≤ 5 mΩ/≤ 3 mΩ										≤ 3 mΩ				Contact resistance
Material Kontakt	CuZn (Messing/brass)														Material of contact
Kontaktoberfläche	Ag (Silber/silver)/Au (Gold/gold)							Au (Gold/gold)							Contact plating
Material Kontaktkörper	PBT (UL 94 V-0)														Material of contact body
Material Gehäuse	Zink Druckguss vernickelt/zinc diecasting nickel plated														Material of housing

Miniatursteckverbinder Serie 423 · 723 · 425
Miniature connectors series 423 · 723 · 425
Bezeichnung
Description

Abbildung
Figure

 Flanschstecker mit Flexplatte,
von vorn verschraubbar
Male socket with flexible PCB,
front fastened

 Flanschstecker mit Flexplatte,
von vorn verschraubbar
Male socket with flexible PCB,
front fastened

 Flanschstecker mit Flexplatte,
von vorn verschraubbar
Male socket with flexible PCB,
front fastened

Maßzeichnung
Drawing

Bestell-Nr.
Ordering-No.

Polzahl Contacts	versilberte Kontakte silver plated contacts	vergoldete Kontakte gold plated contacts	Polzahl Contacts	versilberte Kontakte silver plated contacts	vergoldete Kontakte gold plated contacts	Polzahl Contacts	versilberte Kontakte silver plated contacts	vergoldete Kontakte gold plated contacts
7	09-0127-65-07	-	12	-	09-0131-62-12	12	-	09-0131-68-12
8 DIN	09-0173-65-08	-						

Technische Daten
Specifications

Polzahl	7	8 DIN	12	Number of contacts
Steckverbinder Verriegelung	schraub/screw			Connector locking system
Anschlussart	tauchlöt/en/dip solder			Termination
Anschlussquerschnitt	-			Wire gauge
Kabeldurchlass	-			Cable outlet
Schutzart	IP67			Degree of protection
Mechanische Lebensdauer	> 500 Steckzyklen/> 500 mating cycles			Mechanical operation
Obere Grenztemperatur	+ 95 °C			Upper temperature
Untere Grenztemperatur	- 30 °C			Lower temperature
Bemessungsspannung	125V (32V)	60 V (32 V)		Rated voltage
Bemessungs-Stoßspannung	800 V	500 V		Rated impulse voltage
Verschmutzungsgrad	1 (2)			Pollution degree
Überspannungskategorie	I (II)			Overvoltage categorie
Isolierstoffgruppe	III			Material group
Bemessungsstrom (40°C)	5 A		3 A	Rated current (40 °C)
Durchgangswiderstand	≤ 5 mΩ		≤ 3 mΩ	Contact resistance
Material Kontakt	CuZn (Messing/brass)			Material of contact
Kontaktoberfläche	Ag (Silber/silver)		Au (Gold/gold)	Contact plating
Material Kontaktkörper	PBT (UL 94 V-0)			Material of contact body
Material Gehäuse	Zink Druckguss vernickelt/zinc diecasting nickel plated			Material of housing

Miniatursteckverbinder Serie 423 · 723 · 425
Miniature connectors series 423 · 723 · 425

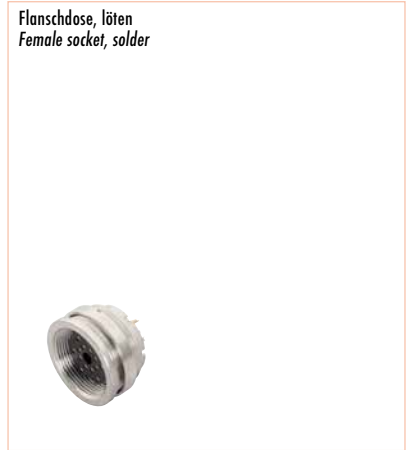
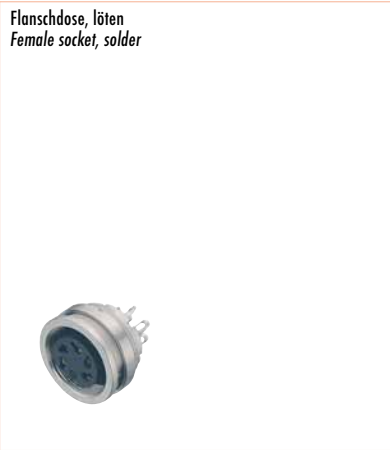
Bezeichnung
Description

Flanschdose, löten
Female socket, solder

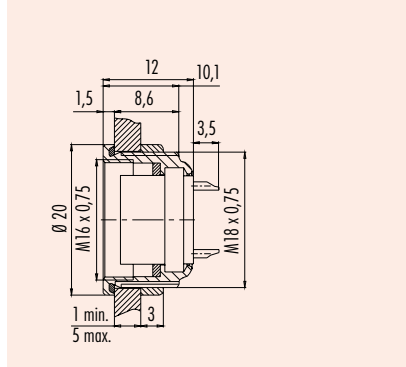
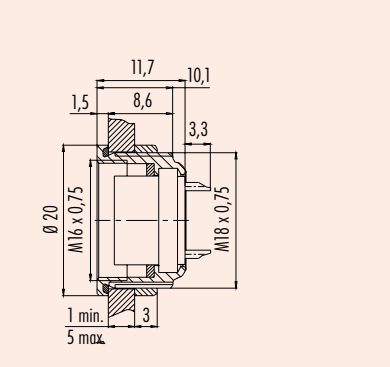
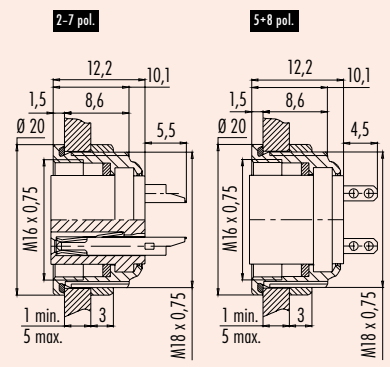
Flanschdose, löten
Female socket, solder

Flanschdose, löten
Female socket, solder

Abbildung
Figure



Maßzeichnung
Drawing



Bestell-Nr.
Ordering-No.

Polzahl Contacts	versilberte Kontakte silver plated contacts	vergoldete Kontakte gold plated contacts
2	09-0104-00-02	09-0104-09-02
3 DIN	09-0108-00-03	09-0108-09-03
4	09-0112-00-04	09-0112-09-04
5	09-0116-00-05	09-0116-09-05
5 (Stereo)	09-0120-00-05	09-0120-09-05
6 DIN	09-0124-00-06	09-0124-09-06
7	09-0128-00-07	09-0128-09-07
7 DIN	09-0584-00-07	-
8 DIN	09-0174-00-08	09-0174-09-08

Polzahl Contacts	versilberte Kontakte silver plated contacts	vergoldete Kontakte gold plated contacts
12	-	09-0132-00-12
14	-	09-0454-00-14
16	-	09-0508-00-16
19	-	09-0464-00-19

Polzahl Contacts	versilberte Kontakte silver plated contacts	vergoldete Kontakte gold plated contacts
24	-	09-0498-00-24

Technische Daten
Specifications

	2	3 DIN	4	5	5 (Stereo)	6 DIN	7	7 DIN	8 DIN	12	14	16	19	24			
Polzahl	2	3 DIN	4	5	5 (Stereo)	6 DIN	7	7 DIN	8 DIN	12	14	16	19	24	Number of contacts		
Steckverbinder Verriegelung	schraub/screw														Connector locking system		
Anschlussart	löten/solder														Termination		
Anschlussquerschnitt	max. 0,75 mm ² (max. AWG 20)							max. 0,25 mm ² (max. AWG 24)					0,14 mm ² (26)			Wire gauge	
Kabeldurchlass	-														Cable outlet		
Schutzart	IP67														Degree of protection		
Mechanische Lebensdauer	> 500 Steckzyklen/> 500 mating cycles														Mechanical operation		
Obere Grenztemperatur	+ 95 °C														Upper temperature		
Untere Grenztemperatur	- 30 °C														Lower temperature		
Bemessungsspannung	250 V (32 V)			60V (32V)		250V (32V)		125V (32V)		60 V (32 V)						Rated voltage	
Bemessungs-Stoßspannung	1500 V			500 V		1500 V		800 V		500 V						Rated impulse voltage	
Verschmutzungsgrad	1 (2)														Pollution degree		
Überspannungskategorie	I (II)														Overvoltage categorie		
Isolierstoffgruppe	III														Material group		
Bemessungsstrom (40°C)	7 A			6 A		5 A		3 A			1 A						Rated current (40 °C)
Durchgangswiderstand	≤ 5 mΩ/≤ 3 mΩ										≤ 3 mΩ						Contact resistance
Material Kontakt	CuSn (Bronze/bronze)														Material of contact		
Kontaktoberfläche	Ag (Silber/silver)/Au (Gold/gold)							Au (Gold/gold)									Contact plating
Material Kontaktkörper	PBT (UL 94 V-0)														Material of contact body		
Material Gehäuse	Zink Druckguss vernickelt/zinc diecasting nickel plated														Material of housing		

Miniatursteckverbinder Serie 423 · 723 · 425
Miniature connectors series 423 · 723 · 425

Bezeichnung
Description

Abbildung
Figure

Flanschdose, löten,
von vorn verschraubbar
Female socket, solder,
front fastened



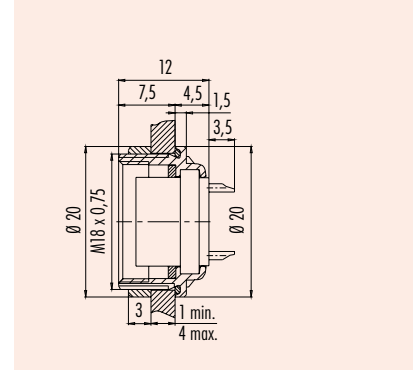
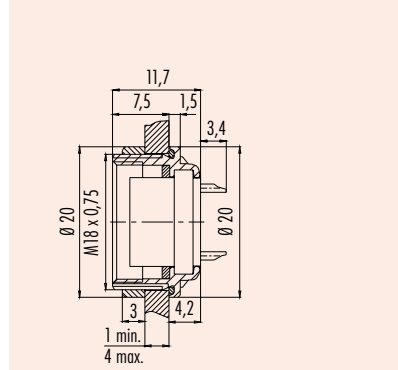
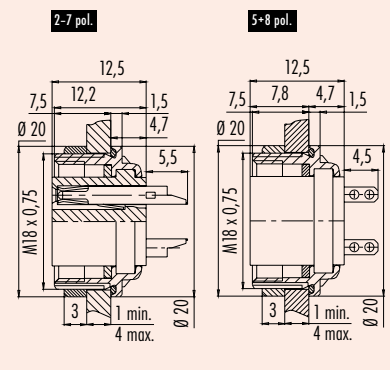
Flanschdose, löten,
von vorn verschraubbar
Female socket, solder,
front fastened



Flanschdose, löten,
von vorn verschraubbar
Female socket, solder,
front fastened



Maßzeichnung
Drawing



Bestell-Nr.
Ordering-No.

Polzahl Contacts	versilberte Kontakte silver plated contacts	vergoldete Kontakte gold plated contacts
2	09-0104-80-02	09-0104-89-02
3 DIN	09-0108-80-03	09-0108-89-03
4	09-0112-80-04	09-0112-89-04
5	09-0116-80-05	09-0116-89-05
5 (Stereo)	09-0120-80-05	09-0120-89-05
6 DIN	09-0124-80-06	09-0124-89-06
7	09-0128-80-07	09-0128-89-07
7 DIN	-	-
8 DIN	09-0174-80-08	09-0174-89-08

Polzahl Contacts	versilberte Kontakte silver plated contacts	vergoldete Kontakte gold plated contacts
12	-	09-0132-80-12
14	-	09-0454-80-14
16	-	09-0508-80-16
19	-	09-0464-80-19

Polzahl Contacts	versilberte Kontakte silver plated contacts	vergoldete Kontakte gold plated contacts
24	-	09-0498-80-24

Technische Daten
Specifications

Polzahl	2	3 DIN	4	5	5 (Stereo)	6 DIN	7	7 DIN	8 DIN	12	14	16	19	24	Number of contacts	
Steckverbinder Verriegelung	schraub/screw														Connector locking system	
Anschlussart	löten/solder														Termination	
Anschlussquerschnitt	max. 0,75 mm ² (max. AWG 20)							max. 0,25 mm ² (max. AWG 24)				0,14 mm ² (26)				Wire gauge
Kabeldurchlass	-														Cable outlet	
Schutzart	IP67														Degree of protection	
Mechanische Lebensdauer	> 500 Steckzyklen/> 500 mating cycles														Mechanical operation	
Obere Grenztemperatur	+ 95 °C														Upper temperature	
Untere Grenztemperatur	- 30 °C														Lower temperature	
Bemessungsspannung	250 V (32 V)			60V (32V)		250V (32V)		125V (32V)		60 V (32 V)				Rated voltage		
Bemessungs-Stoßspannung	1500 V			500 V		1500V		800 V		500 V				Rated impulse voltage		
Verschmutzungsgrad	1 (2)														Pollution degree	
Überspannungskategorie	I (II)														Overvoltage categorie	
Isolierstoffgruppe	III														Material group	
Bemessungsstrom (40 °C)	7 A			6 A		5 A		3 A				1 A				Rated current (40 °C)
Durchgangswiderstand	≤ 5 mΩ/≤ 3 mΩ										≤ 3 mΩ				Contact resistance	
Material Kontakt	CuSn (Bronze/bronze)														Material of contact	
Kontaktoberfläche	Ag (Silber/silver)/Au (Gold/gold)							Au (Gold/gold)							Contact plating	
Material Kontaktkörper	PBT (UL 94 V-0)														Material of contact body	
Material Gehäuse	Zink Druckguss vernickelt/zinc diecasting nickel plated														Material of housing	

Miniatursteckverbinder Serie 423 · 723 · 425

Miniature connectors series 423 · 723 · 425

Bezeichnung
Description

Flanschdose, tauchlöten,
von vorn verschraubbar
Female socket, dip solder,
front fastened

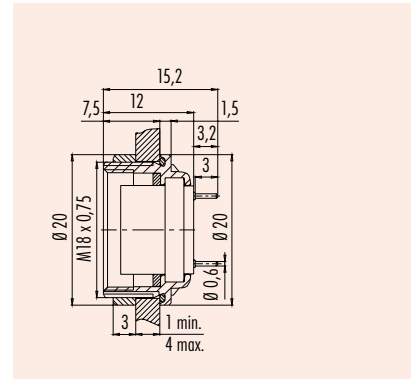
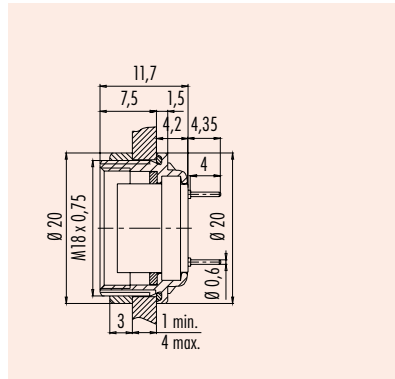
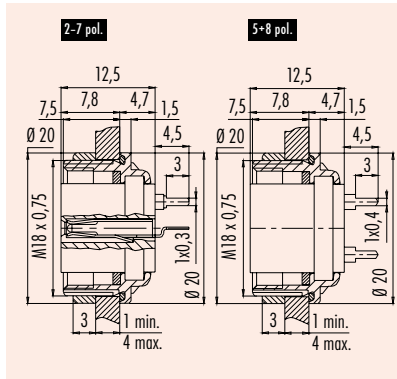
Flanschdose, tauchlöten,
von vorn verschraubbar
Female socket, dip solder,
front fastened

Flanschdose, tauchlöten,
von vorn verschraubbar
Female socket, dip solder,
front fastened

Abbildung
Figure



Maßzeichnung
Drawing



Bestell-Nr.
Ordering-No.

Polzahl Contacts	versilberte Kontakte silver plated contacts	vergoldete Kontakte gold plated contacts
2	09-0104-90-02	09-0104-99-02
3 DIN	09-0108-90-03	09-0108-99-03
4	09-0112-90-04	09-0112-99-04
5	09-0116-90-05	09-0116-99-05
5 (Stereo)	09-0120-90-05	09-0120-99-05
6 DIN	09-0124-90-06	09-0124-99-06
7	09-0128-90-07	09-0128-99-07
7 DIN	-	-
8 DIN	09-0174-90-08	09-0174-99-08

Polzahl Contacts	versilberte Kontakte silver plated contacts	vergoldete Kontakte gold plated contacts
12	-	09-0132-90-12
14	-	09-0454-90-14
16	-	09-0508-90-16
19	-	09-0464-90-19

Polzahl Contacts	versilberte Kontakte silver plated contacts	vergoldete Kontakte gold plated contacts
24	-	09-0498-90-24

Technische Daten
Specifications

	2	3 DIN	4	5	5 (Stereo)	6 DIN	7	7 DIN	8 DIN	12	14	16	19	24			
Steckverbinder Verriegelung	schraub/screw														Number of contacts		
Anschlussart	tauchlöten/dip solder														Connector locking system		
Anschlussquerschnitt															Termination		
Kabeldurchlass															Wire gauge		
Schutzart	IP67														Cable outlet		
Mechanische Lebensdauer	> 500 Steckzyklen/> 500 mating cycles														Degree of protection		
Obere Grenztemperatur	+ 95 °C														Mechanical operation		
Untere Grenztemperatur	- 30 °C														Upper temperature		
Bemessungsspannung	250 V (32 V)		60V (32V)		250V (32V)	125V (32V)					60 V (32 V)				Rated voltage		
Bemessungsstoßspannung	1500 V		500 V		1500 V	800 V					500 V				Rated impulse voltage		
Verschmutzungsgrad															1 (2)	Pollution degree	
Überspannungskategorie															I (II)	Overvoltage categorie	
Isolierstoffgruppe															III	Material group	
Bemessungsstrom (40 °C)	7 A		6 A		5 A							3 A		1 A		Rated current (40 °C)	
Durchgangswiderstand															≤ 5 mΩ/≤ 3 mΩ	≤ 3 mΩ	Contact resistance
Material Kontakt															CuSn (Bronze/bronze)	Material of contact	
Kontaktoberfläche															Ag (Silber/silver)/Au (Gold/gold)	Au (Gold/gold)	Contact plating
Material Kontaktkörper															PBT (UL 94 V-0)	Material of contact body	
Material Gehäuse															Zink Druckguss vernickelt/zinc diecasting nickel plated	Material of housing	

Miniatursteckverbinder Serie 423 · 723 · 425
Miniature connectors series 423 · 723 · 425

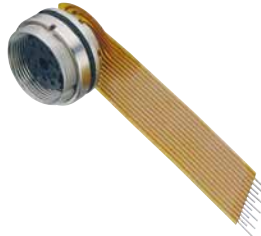
Bezeichnung
Description

Abbildung
Figure

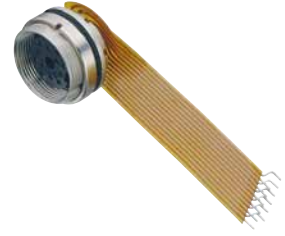
Flanschdose mit Flexplatte,
von vorn verschraubbar
Female socket with flexible PCB,
front fastened



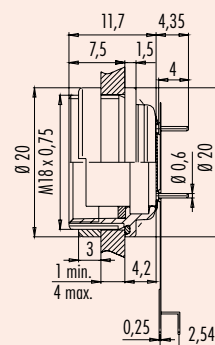
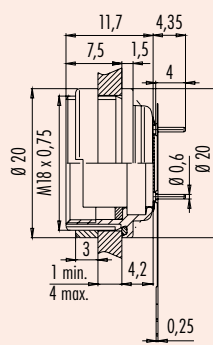
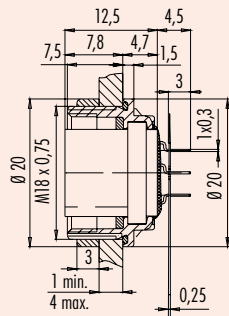
Flanschdose mit Flexplatte,
von vorn verschraubbar
Female socket with flexible PCB,
front fastened



Flanschdose mit Flexplatte,
von vorn verschraubbar
Female socket with flexible PCB,
front fastened



Maßzeichnung
Drawing



Bestell-Nr.
Ordering-No.

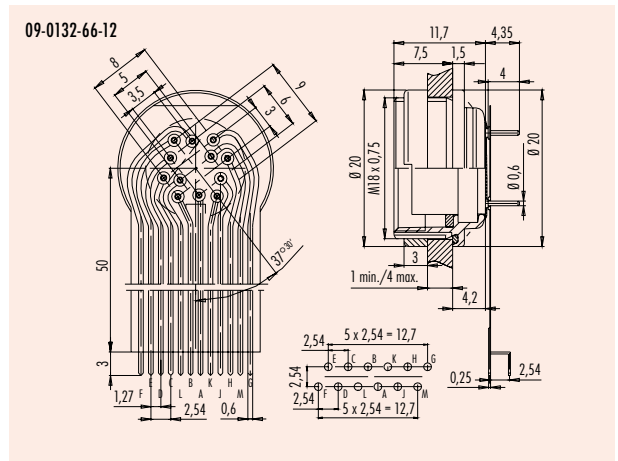
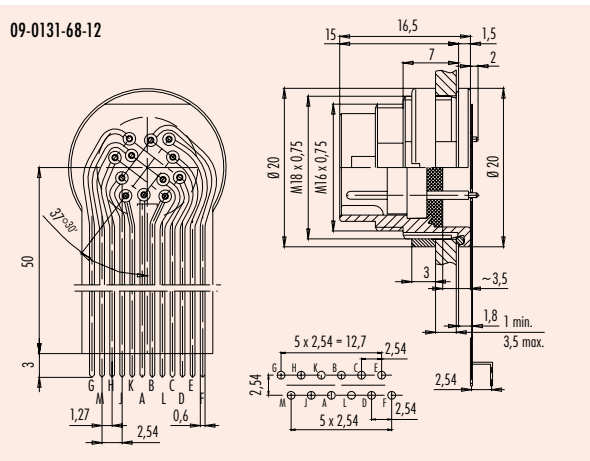
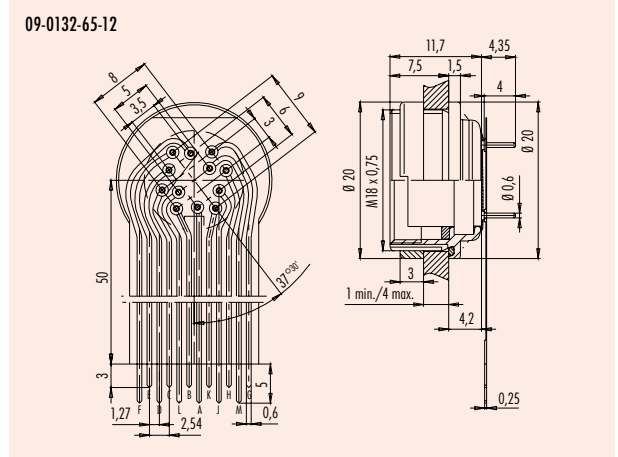
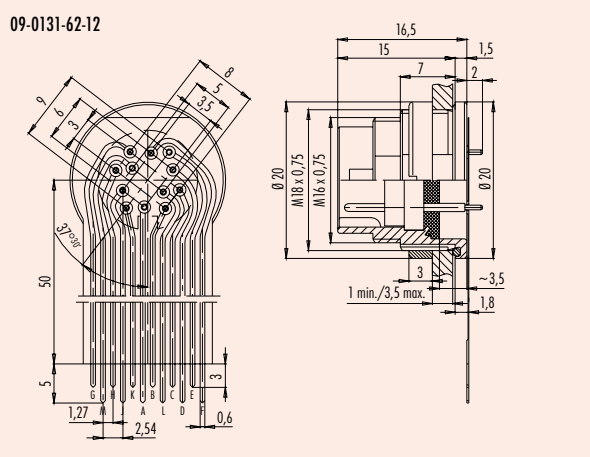
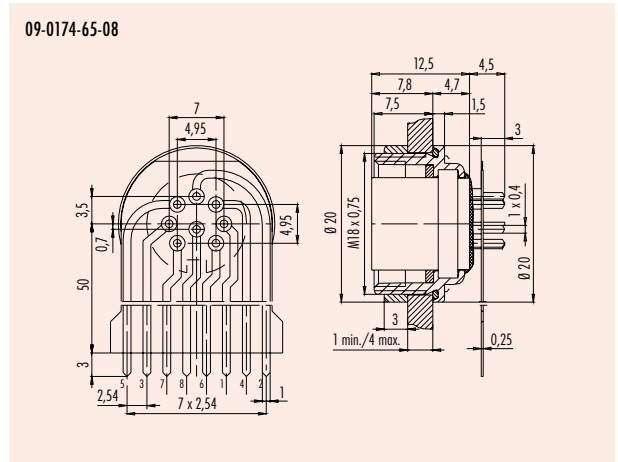
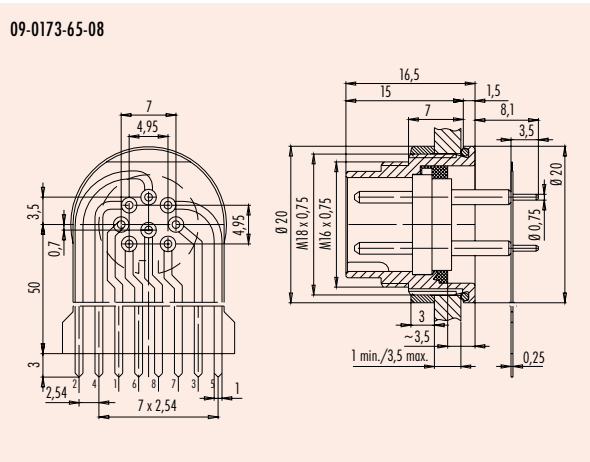
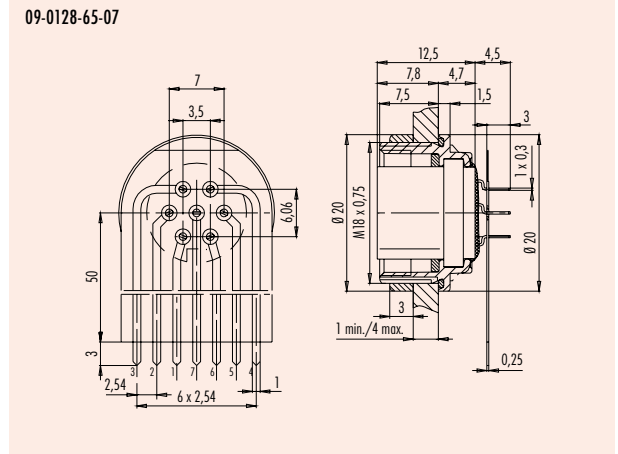
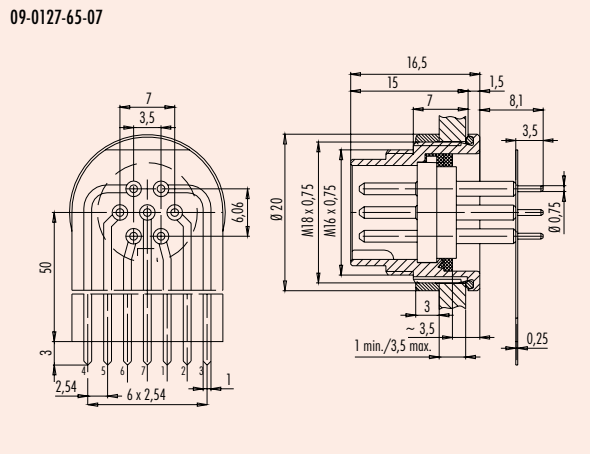
Polzahl Contacts	versilberte Kontakte silver plated contacts	vergoldete Kontakte gold plated contacts	Polzahl Contacts	versilberte Kontakte silver plated contacts	vergoldete Kontakte gold plated contacts	Polzahl Contacts	versilberte Kontakte silver plated contacts	vergoldete Kontakte gold plated contacts
7	09-0128-65-07	-	12	-	09-0132-65-12	12	-	09-0132-66-12
8 DIN	09-0174-65-08	-						

Technische Daten
Specifications

Polzahl	7	8 DIN	12	Number of contacts
Steckverbinder Verriegelung	schraub/screw			Connector locking system
Anschlussart	tauchlöten/dip solder			Termination
Anschlussquerschnitt	-			Wire gauge
Kabeldurchlass	-			Cable outlet
Schutzart	IP67			Degree of protection
Mechanische Lebensdauer	> 500 Steckzyklen/> 500 mating cycles			Mechanical operation
Obere Grenztemperatur	+ 95 °C			Upper temperature
Untere Grenztemperatur	- 30 °C			Lower temperature
Bemessungsspannung	125V (32V)	60 V (32 V)		Rated voltage
Bemessungs-Stoßspannung	800 V	500 V		Rated impulse voltage
Verschmutzungsgrad	I (2)			Pollution degree
Überspannungskategorie	I (II)			Overvoltage categorie
Isolierstoffgruppe	III			Material group
Bemessungsstrom (40°C)	5 A		3 A	Rated current (40 °C)
Durchgangswiderstand	≤ 5 mΩ		≤ 3 mΩ	Contact resistance
Material Kontakt	CuSn (Bronze/bronze)			Material of contact
Kontaktoberfläche	Ag (Silber/silver)		Au (Gold/gold)	Contact plating
Material Kontaktkörper	PBT (UL 94 V-0)			Material of contact body
Material Gehäuse	Zink Druckguss vernickelt/zinc diecasting nickel plated			Material of housing

Miniatursteckverbinder Serie 423 - 723
Miniature connectors series 423 - 723

Zeichnungen
 Drawings

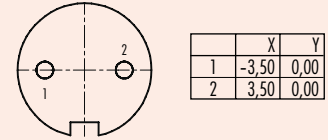
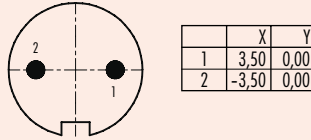
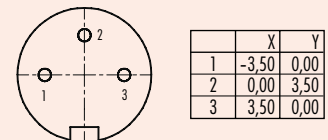
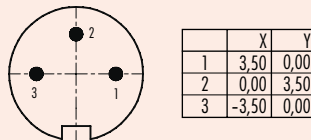
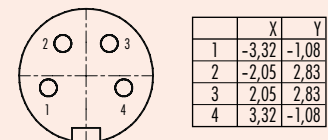
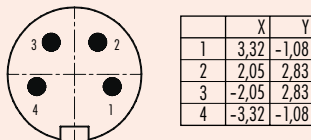
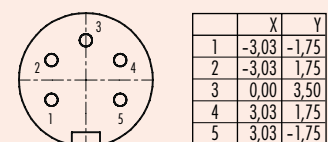
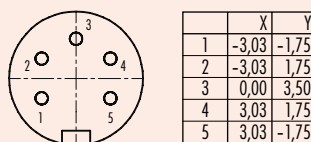
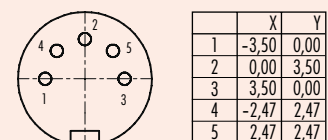
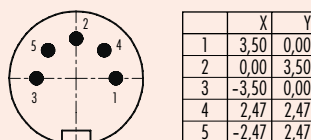


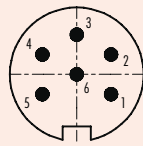
Miniatursteckverbinder Serie 423 - 723
Miniature connectors series 423 - 723

 Polbilder
 Contact arrangements

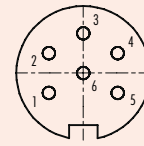
 Stifteinsatz (Steckseite)
 Male insert (mating side)

 Buchseneinsatz (Steckseite)
 Female insert (mating side)

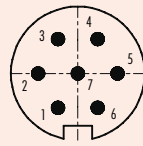
 2 pol
 2 contacts

 3 pol (DIN 41524)
 3 contacts (DIN 41524)

 4 pol
 4 contacts

 5 pol
 5 contacts

 5 pol Stereo (DIN 41524)
 5 contacts stereo (DIN 41524)


Miniatursteckverbinder Serie 423 - 723
Miniature connectors series 423 - 723
Polbilder
Contact arrangements
Stifteinsatz (Steckseite)
Male insert (mating side)
Buchseinsatz (Steckseite)
Female insert (mating side)
6 pol (DIN 45322)
6 contacts (DIN 45322)


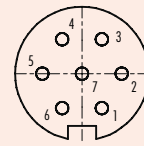
	X	Y
1	3,03	-1,75
2	3,03	1,75
3	0,00	3,50
4	-3,03	1,75
5	-3,03	-1,75
6	0,00	0,00



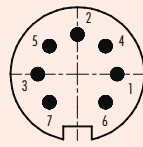
	X	Y
1	-3,03	-1,75
2	-3,03	1,75
3	0,00	3,50
4	3,03	1,75
5	3,03	-1,75
6	0,00	0,00

7 pol
7 contacts


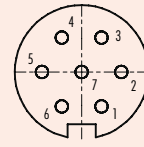
	X	Y
1	-1,75	-3,03
2	-3,50	0,00
3	-1,75	3,03
4	1,75	3,03
5	3,50	0,00
6	1,75	-3,03
7	0,00	0,00



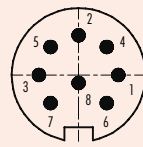
	X	Y
1	1,75	-3,03
2	3,50	0,00
3	1,75	3,03
4	-1,75	3,03
5	-3,50	0,00
6	-1,75	-3,03
7	0,00	0,00

7 pol (DIN 45329)
7 contacts (DIN 45329)


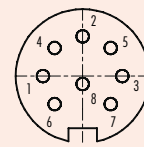
	X	Y
1	3,50	0,00
2	0,00	3,50
3	-3,50	0,00
4	2,47	2,47
5	-2,47	2,47
6	2,47	-2,47
7	-2,47	-2,47



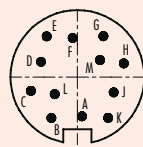
	X	Y
1	1,75	-3,03
2	3,50	0,00
3	1,75	3,03
4	-1,75	3,03
5	-3,50	0,00
6	-1,75	-3,03
7	0,00	0,00

8 pol (DIN 45326)
8 contacts (DIN 45326)


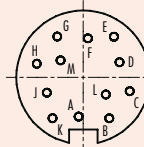
	X	Y
1	3,50	0,00
2	0,00	3,50
3	-3,50	0,00
4	2,47	2,47
5	-2,47	2,47
6	2,47	-2,47
7	-2,47	-2,47
8	0,00	-0,70



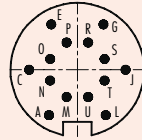
	X	Y
1	-3,50	0,00
2	0,00	3,50
3	3,50	0,00
4	-2,47	2,47
5	2,47	2,47
6	-2,47	-2,47
7	2,47	-2,47
8	0,00	-0,70

12 pol
12 contacts


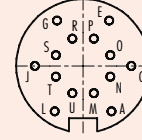
	X	Y
A	0,41	-3,45
B	-2,29	-3,61
C	-4,10	-1,21
D	-3,20	1,34
E	-2,71	3,59
F	-0,41	3,45
G	2,29	3,61
H	4,10	1,21
J	3,20	-1,34
K	2,71	-3,59
L	-2,00	-1,51
M	2,00	1,51



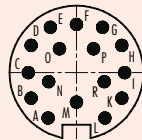
	X	Y
A	-0,41	-3,45
B	2,29	-3,61
C	4,10	-1,21
D	3,20	1,34
E	2,71	3,59
F	0,41	3,45
G	-2,29	3,61
H	-4,10	1,21
J	-3,20	-1,34
K	-2,71	-3,59
L	2,00	-1,51
M	-2,00	1,51

Miniatursteckverbinder Serie 423 · 723
Miniature connectors series 423 · 723
Polbilder
Contact arrangements
Stifteinsatz (Steckseite)
Male insert (mating side)
Buchseinsatz (Steckseite)
Female insert (mating side)
14 pol
14 contacts


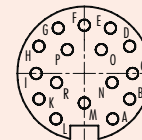
	X	Y
A	-2,50	-4,00
C	-4,25	0,00
E	-2,30	4,00
G	2,30	4,00
J	4,25	0,00
L	2,50	-4,00
M	-0,95	-2,40
N	-2,40	-0,95
O	-2,40	0,95
P	-0,95	2,40
R	0,95	2,40
S	2,40	0,95
T	2,40	-0,95
U	0,95	-2,40



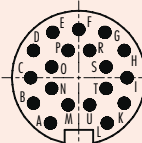
	X	Y
A	2,50	-4,00
C	4,25	0,00
E	2,30	4,00
G	-2,30	4,00
J	-4,25	0,00
L	-2,50	-4,00
M	0,95	-2,40
N	2,40	-0,95
O	2,40	0,95
P	0,95	2,40
R	-0,95	2,40
S	-2,40	0,95
T	-2,40	-0,95
U	-0,95	-2,40

16 pol
16 contacts


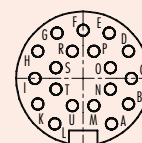
	X	Y
A	-2,50	-4,00
B	-4,00	-2,25
C	-4,25	0,00
D	-4,00	2,40
E	-2,30	4,00
F	0,00	4,25
G	2,30	4,00
H	4,00	2,40
I	4,25	0,00
K	4,00	-2,25
L	2,50	-4,00
M	0,00	-2,60
N	-2,45	-0,80
O	-1,50	2,10
P	1,50	2,10
R	2,40	-0,80



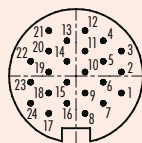
	X	Y
A	2,50	-4,00
B	4,00	-2,25
C	4,25	0,00
D	4,00	2,40
E	2,30	4,00
F	0,00	4,25
G	-2,30	4,00
H	-4,00	2,40
I	-4,25	0,00
K	-4,00	-2,25
L	-2,50	-4,00
M	0,00	-2,60
N	2,45	-0,80
O	1,50	2,10
P	-1,50	2,10
R	-2,40	-0,80

19 pol
19 contacts


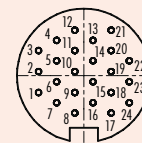
	X	Y
A	-2,50	-4,00
B	-4,00	-2,25
C	-4,25	0,00
D	-4,00	2,40
E	-2,30	4,00
F	0,00	4,25
G	2,30	4,00
H	4,00	2,40
I	4,25	0,00
K	4,00	-2,25
L	2,50	-4,00
M	-0,95	-2,40
N	-2,40	-0,95
O	-2,40	0,95
P	-0,95	2,40
R	0,95	2,40
S	2,40	0,95
T	2,40	-0,95
U	0,95	-2,40



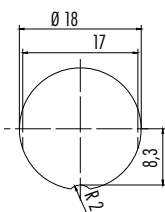
	X	Y
A	2,50	-4,00
B	4,00	-2,25
C	4,25	0,00
D	4,00	2,40
E	2,30	4,00
F	0,00	4,25
G	-2,30	4,00
H	-4,00	2,40
I	-4,25	0,00
K	-4,00	-2,25
L	-2,50	-4,00
M	0,95	-2,40
N	2,40	-0,95
O	2,40	0,95
P	0,95	2,40
R	-0,95	2,40
S	-2,40	0,95
T	-2,40	-0,95
U	-0,95	-2,40

24 pol
24 contacts


	X	Y
1	4,00	-1,50
2	4,00	0,35
3	4,00	2,20
4	2,40	3,10
5	2,40	1,30
6	2,40	-0,55
7	2,40	-2,40
8	0,80	-3,30
9	0,80	-1,50
10	0,80	0,35
11	0,80	2,20
12	0,80	4,00
13	-0,80	3,10
14	-0,80	1,30
15	-0,80	-0,55
16	-0,80	-2,40
17	-2,40	-3,30
18	-2,40	-1,50
19	-2,40	0,35
20	-2,40	2,20
21	-2,40	4,00
22	-4,00	1,30
23	-4,00	-0,55
24	-4,00	-2,40




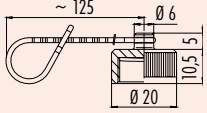
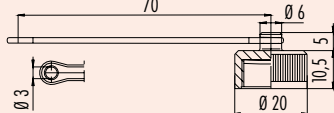
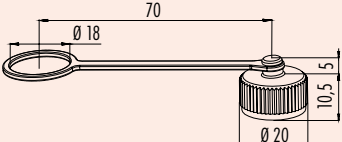



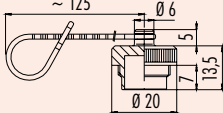
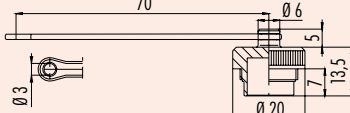
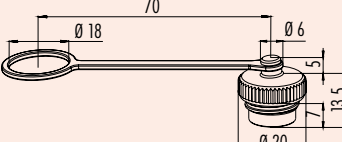



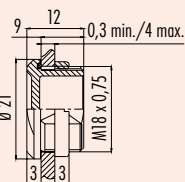
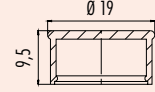
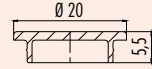


	X	Y
1	-4,00	-1,50
2	-4,00	0,35
3	-4,00	2,20
4	-2,40	3,10
5	-2,40	1,30
6	-2,40	-0,55
7	-2,40	-2,40
8	-0,80	-3,30
9	-0,80	-1,50
10	-0,80	0,35
11	-0,80	2,20
12	-0,80	4,00
13	0,80	3,10
14	0,80	1,30
15	0,80	-0,55
16	0,80	-2,40
17	2,40	-3,30
18	2,40	-1,50
19	2,40	0,35
20	2,40	2,20
21	2,40	4,00
22	4,00	1,30
23	4,00	-0,55
24	4,00	-2,40

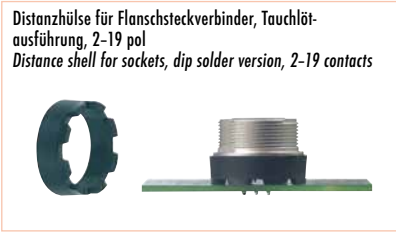


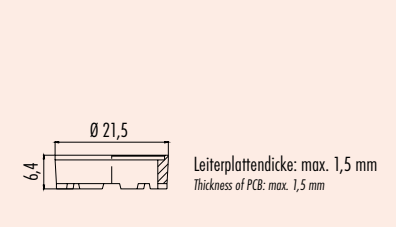
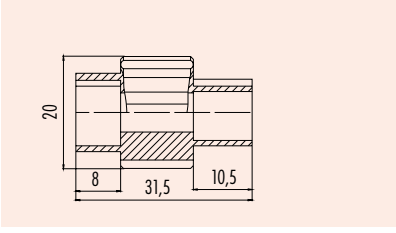
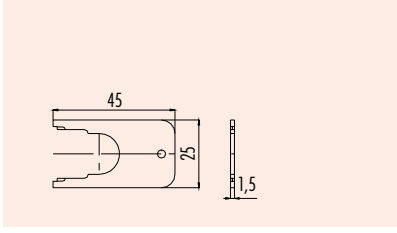
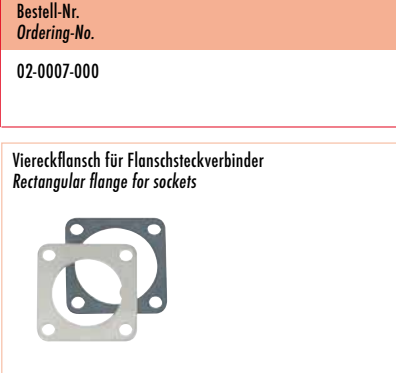
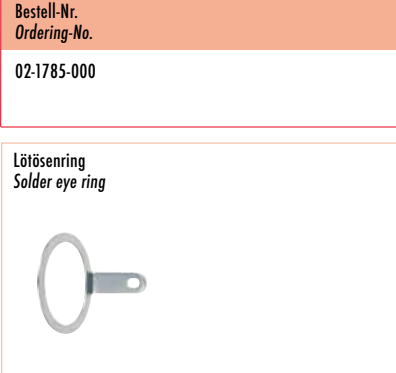

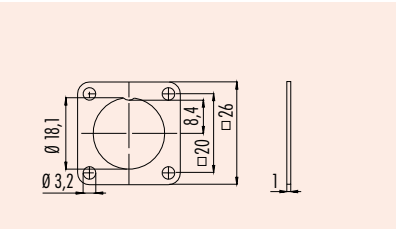
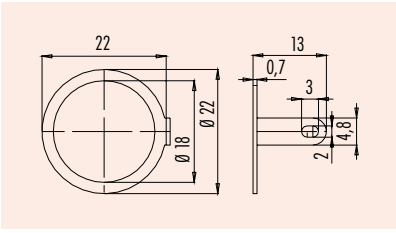
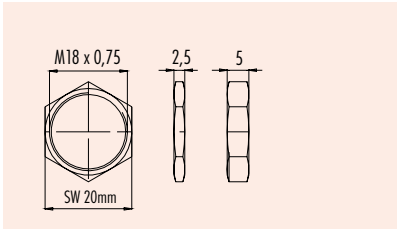
Montageausschnitt
Panel cut out


Miniatursteckverbinder Serie 423 · 723 · 425
Miniature connectors series 423 · 723 · 425

Zubehör
Accessories

<p>Bezeichnung Description</p>	<p>Schutzkappe für Kabelstecker, IP 67 Protection cap for male cable connector, IP 67</p>	<p>Schutzkappe für Flanschstecker, IP 67 Protection cap for male socket, IP 67</p>	<p>Schutzkappe für Flanschstecker, IP 67 Protection cap for male socket, IP 67</p>
<p>Abbildung Figure</p>			
<p>Maßzeichnung Drawing</p>			
<p>Bestell-Nr. Ordering-No.</p>	<p>Bestell-Nr. Ordering-No. 08-1077-000-000</p>	<p>Bestell-Nr. Ordering-No. 08-1079-000-000</p>	<p>Bestell-Nr. Ordering-No. 08-2670-000-000</p>
<p>Bezeichnung Description</p>	<p>Schutzkappe für Kabeldose, IP 67 Protection cap for female cable connector, IP 67</p>	<p>Schutzkappe für Flanschdose, IP 67 Protection cap for female socket, IP 67</p>	<p>Schutzkappe für Flanschdose, IP 67 Protection cap for female socket, IP 67</p>
<p>Abbildung Figure</p>			
<p>Maßzeichnung Drawing</p>			
<p>Bestell-Nr. Ordering-No.</p>	<p>Bestell-Nr. Ordering-No. 08-1078-000-000</p>	<p>Bestell-Nr. Ordering-No. 08-1080-000-000</p>	<p>Bestell-Nr. Ordering-No. 08-2671-000-000</p>
<p>Bezeichnung Description</p>	<p>Blindstopfen, IP 67 Blind plug, IP 67</p>	<p>Schutzkappe für Flanschstecker, IP 40 Protection cap for male socket, IP 40</p>	<p>Schutzkappe für Flanschdose, IP 40 Protection cap for female socket, IP 40</p>
<p>Abbildung Figure</p>			
<p>Maßzeichnung Drawing</p>			
<p>Bestell-Nr. Ordering-No.</p>	<p>Bestell-Nr. Ordering-No. 08-2668-000-001</p>	<p>Bestell-Nr. Ordering-No. 02-0054-000</p>	<p>Bestell-Nr. Ordering-No. 02-0055-001 02-0055-000 (schwarz/black)</p>

Miniatursteckverbinder Serie 423 · 723 · 425 **Zubehör**
Miniature connectors series 423 · 723 · 425 **Accessories**

Bezeichnung Description	Distanzhülse für Flanschsteckverbinder, Tauchlöt-ausführung, 2-19 pol Distance shell for sockets, dip solder version, 2-19 contacts	Bezeichnung Description	Montageschlüssel für Kabelsteckverbinder Mounting spanner for cable connectors	Bezeichnung Description	Montageschlüssel für Flanschsteckverbinder Mounting spanner for sockets
Abbildung Figure		Abbildung Figure		Abbildung Figure	
Maßzeichnung Drawing		Maßzeichnung Drawing		Maßzeichnung Drawing	
Bestell-Nr. Ordering-No.	Bestell-Nr. Ordering-No. 02-0007-000	Bestell-Nr. Ordering-No.	Bestell-Nr. Ordering-No. 02-1785-000	Bestell-Nr. Ordering-No.	Bestell-Nr. Ordering-No. 07-0010-001
Bezeichnung Description	Viereckflansch für Flanschsteckverbinder Rectangular flange for sockets	Bezeichnung Description	Lötösenring Solder eye ring	Bezeichnung Description	Sechskantmutter Hexagonal nut
Abbildung Figure		Abbildung Figure		Abbildung Figure	
Maßzeichnung Drawing		Maßzeichnung Drawing		Maßzeichnung Drawing	
Bestell-Nr. Ordering-No.	Bestell-Nr. Ordering-No. 08-0045-000-001	Bestell-Nr. Ordering-No.	Bestell-Nr. Ordering-No. 04-0186-009	Bestell-Nr. Ordering-No.	Bestell-Nr. Ordering-No. 01-0146-001 (2,5 mm) 01-5006-001 (5,0 mm) 01-0010-001 Mit Rändel/with knurled screw