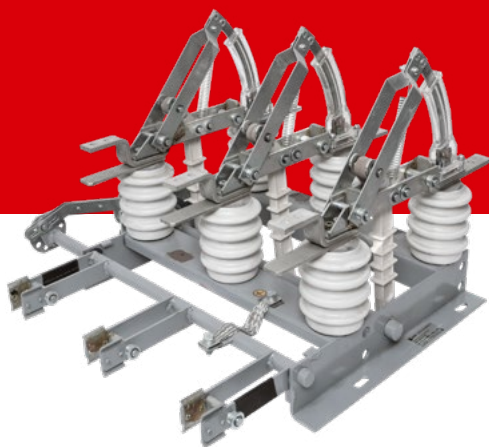


## Выключатель нагрузки автогазовый ВНА EKF STINGRAY

### ВНА (X)-10/X-X-X УХЛх EKF STINGRAY



- Выключатель нагрузки автогазовый
- Расположение привода: П – справа, Л – слева
- Номинальное напряжение, кВ
- Номинальный ток, А
- Ток термической стойкости, кА
- Вариант исполнения: I – заземлитель со стороны разъемных контактов; II – заземлитель со стороны шарнирных контактов; III – заземлитель с двух сторон. Со встроенными контактами для патронов типа ПТ1.1, ПТ1.2, ПТ1.3
- Климатическое исполнение и категория размещения

Выключатель нагрузки автогазовый переменного тока на напряжение до 10 кВ ВНА (далее – выключатели) предназначен для работы в сетях переменного тока промышленной частоты 50 и 60 Гц, на номинальное напряжение 10 кВ с изолированной нейтралью при внутренней установке. В комплекте с выключателем идут два ручных привода ПРБД-10.

Модельный ряд ВНА включает:

- выключатели с правым или левым приводом, на выбор клиента;
- выключатели с заземляющими ножами;
- выключатели с кварцевыми предохранителями ПКТ101, ПКТ102, ПКТ103;
- выключатели на полимерных изоляторах.

Наименование	Артикул
ВНА(л)-10/630-20-IIIз УХЛ2 EKF Stingray	vnal-10-630-20-IIIz
ВНА(л)-10/630-20-IIIз-ПТ1.2 УХЛ2 EKF Stingray	vnal-10-630-20-IIIz-pt1.2
ВНА(л)-10/630-20-IIIз-ПТ1.3 УХЛ2 EKF Stingray	vnal-10-630-20-IIIz-pt1.3
ВНА(л)-10/630-20-IIз УХЛ2 EKF Stingray	vnal-10-630-20-IIz
ВНА(л)-10/630-20-IIз УХЛ2 EKF Stingray (Стеллаж 4 шт.)	vnal-10-630-20-IIz-stack
ВНА(л)-10/630-20-IIз УХЛ2 EKF Stingray (Стеллаж 6 шт.)	vnal-10-630-20-IIz-st6
ВНА(л)-10/630-20-IIз-ПТ1.2 EKF Stingray (Стеллаж 4 шт.)	vnal-10-630-20-IIz-pt1.2-stack
ВНА(л)-10/630-20-IIз-ПТ1.2 УХЛ2 EKF Stingray	vnal-10-630-20-IIz-pt1.2
ВНА(л)-10/630-20-IIз-ПТ1.3 УХЛ2 EKF Stingray	vnal-10-630-20-IIz-pt1.3
ВНА(л)-10/630-20-Iз УХЛ2 EKF Stingray	vnal-10-630-20-Iz
ВНА(л)-10/630-20-Iз-ПТ1.2 УХЛ2 EKF Stingray	vnal-10-630-20-Iz-pt1.2
ВНА(л)-10/630-20-Iз-ПТ1.3 УХЛ2 EKF Stingray	vnal-10-630-20-Iz-pt1.3
ВНА(л)-10/630-20-IIIз УХЛ2 EKF Stingray	vnap-10-630-20-IIIz

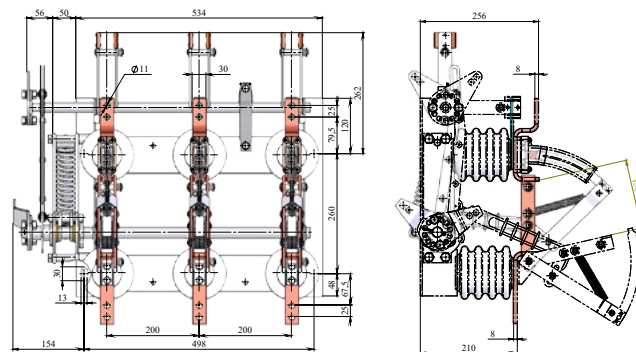
Наименование	Артикул
ВНА(л)-10/630-20-IIIз УХЛ2 EKF Stingray (Стеллаж 4 шт.)	vnap-10-630-20-IIIz-stack
ВНА(л)-10/630-20-IIIз-ПТ1.2 EKF Stingray (Стеллаж 4 шт.)	vnap-10-630-20-IIIz-pt1.2-st4
ВНА(л)-10/630-20-IIIз-ПТ1.2 УХЛ2 EKF Stingray	vnap-10-630-20-IIIz-pt1.2
ВНА(л)-10/630-20-IIIз-ПТ1.3 УХЛ2 EKF Stingray	vnap-10-630-20-IIIz-pt1.3
ВНА(л)-10/630-20-IIз УХЛ2 EKF Stingray	vnap-10-630-20-IIz
ВНА(л)-10/630-20-IIз УХЛ2 EKF Stingray (Стеллаж 6 шт.)	vnap-10-630-20-IIz-stack
ВНА(л)-10/630-20-IIз-ПТ1.2 EKF Stingray (Стеллаж 4 шт.)	vnap-10-630-20-IIz-pt1.2-st4
ВНА(л)-10/630-20-IIз-ПТ1.2 УХЛ2 EKF Stingray	vnap-10-630-20-IIz-pt1.2
ВНА(л)-10/630-20-IIз-ПТ1.3 УХЛ2 EKF Stingray	vnap-10-630-20-IIz-pt1.3
ВНА(л)-10/630-20-Iз УХЛ2 EKF Stingray	vnap-10-630-20-Iz
ВНА(л)-10/630-20-Iз-ПТ1.2 УХЛ2 EKF Stingray	vnap-10-630-20-Iz-pt1.2
ВНА(л)-10/630-20-Iз-ПТ1.3 УХЛ2 EKF Stingray	vnap-10-630-20-Iz-pt1.3
ПРБД-10 EKF Stingray	prbd-10-2

## ТЕХНИЧЕСКИЕ ХАРАКТЕРИСТИКИ

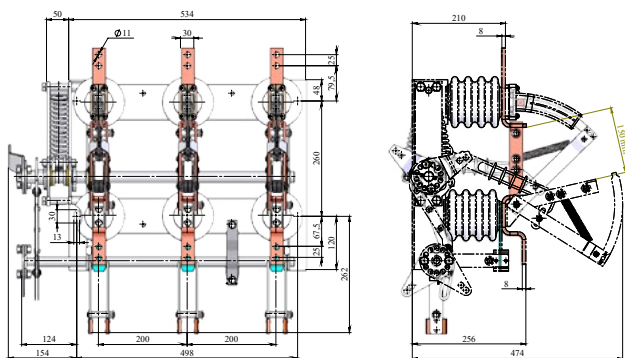
Параметры	Значения
Номинальное напряжение (линейное), кВ	6; 10
Наибольшее рабочее напряжение (линейное), кВ	7,2; 12
Номинальный ток, А	630; 1000
Количество полюсов	3
Ток электродинамической стойкости, кА	50
Ток термической стойкости, кА	20
Номинальная частота, Гц	50–60
Время протекания тока термической стойкости, сек.	1
Вид изоляции	Воздушная
Климатическое исполнение по ГОСТ 15150	УХЛ2
Степень пыле- и влагозащитности	IP00

## Габаритные и присоединительные размеры

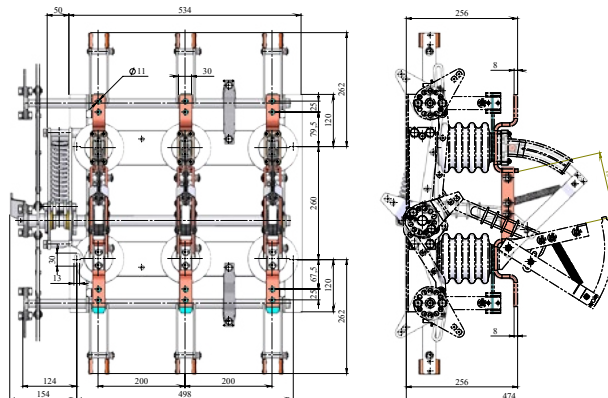
### ВНА(л)-10/630-20-Iз УХЛ2



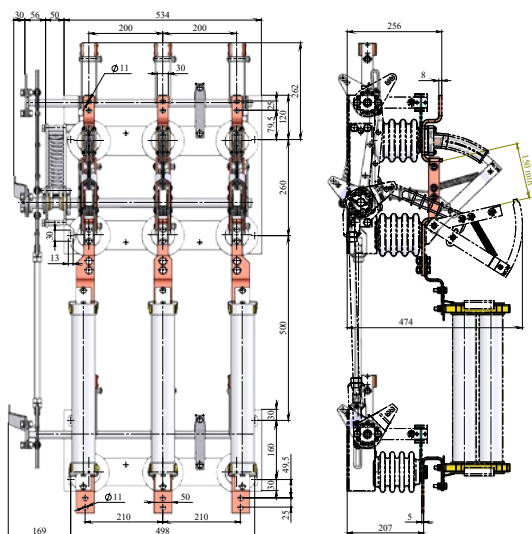
ВНА(л)-10/630-20-IIз УХЛ2



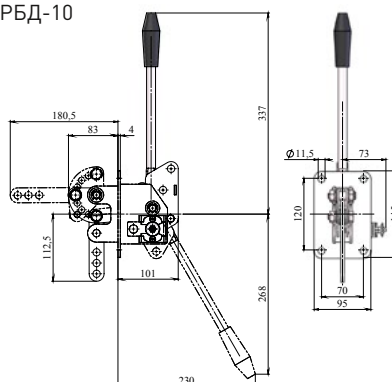
ВНА(л)-10/630-20-IIIз УХЛ2



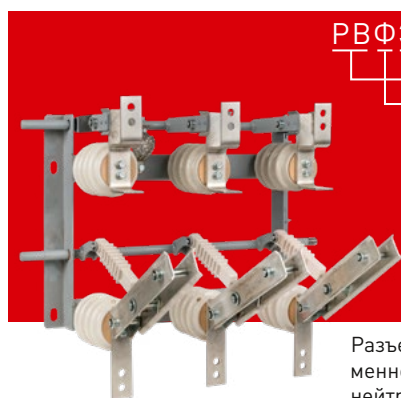
ВНА(л)-10/630-20-IIз-ПТ1.2 УХЛ2



Привод ПРБД-10



## Разъединитель РВЗ, РВФЗ EKF STINGRAY



### РВФЗ-10/X-X-X EKF STINGRAY

- Разъединитель внутренней установки.
- Фигурный (проходные изоляторы).
- Наличие заземлителей.
- Номинальное напряжение, кВ.
- Номинальный ток, А
- I – заземлитель со стороны разъёмных контактов; II – заземлитель со стороны шарнирных контактов; III – заземлитель с двух сторон.
- II – проходные изоляторы со стороны шарнирных контактов (для РВФЗ);
- III – проходные изоляторы со стороны разъёмных контактов (для РВФЗ);
- IV – проходные изоляторы с двух сторон (для РВФЗ).

Разъединители переменного тока на напряжение до 10 кВ предназначены для работы в сетях переменного тока промышленной частоты 50 и 60 Гц, на номинальное напряжение 10 кВ с изолированной нейтралью при внутренней установке. Разъединители должны обеспечивать включение и отключение электрических цепей высокого напряжения без нагрузки и создание в них видимого разрыва.

Наименование	Артикул
PB-10/1000 УХЛ3 EKF Stingray	rv-10-1000
PB-10/630 УХЛ3 EKF Stingray	rv-10-630
ПР-10-УЗ EKF Stingray	pr-10-2
PB3-10/1000-I УХЛ3 EKF Stingray	rvz-10-1000-lz
PB3-10/1000-II УХЛ3 EKF Stingray	rvz-10-1000-liz
PB3-10/1000-II УХЛ3 EKF Stingray (Стеллаж 8 шт.)	rvz-10-1000-llz-stack
PB3-10/1000-III УХЛ3 EKF Stingray	rvz-10-1000-lllz
PB3-10/630-I УХЛ3 EKF Stingray	rvz-10-630-lz
PB3-10/630-II УХЛ3 EKF Stingray	rvz-10-630-llz

Наименование	Артикул
PB3-10/630-III УХЛ3 EKF Stingray	rvz-10-630-lllz
PBФ-10/1000-II УХЛ3 EKF Stingray	rvf-10-1000-II
PBФ-10/630-II УХЛ3 EKF Stingray	rvf-10-630-II
PBФЗ-10/1000-II-II УХЛ3 EKF Stingray	rvfz-10-1000-II-II
PBФЗ-10/1000-II-II УХЛ3 EKF Stingray (Стеллаж 6 шт.)	rvfz-10-1000-II-II-stack
PBФЗ-10/630-II-II УХЛ3 EKF Stingray	rvfz-10-630-II-II
PBФЗ-10/630-II-II УХЛ3 EKF Stingray (Стеллаж 6 шт.)	rvfz-10-630-II-II-stack
PBФЗ-10/630-II-III УХЛ3 EKF Stingray	rvfz-10-630-II-III