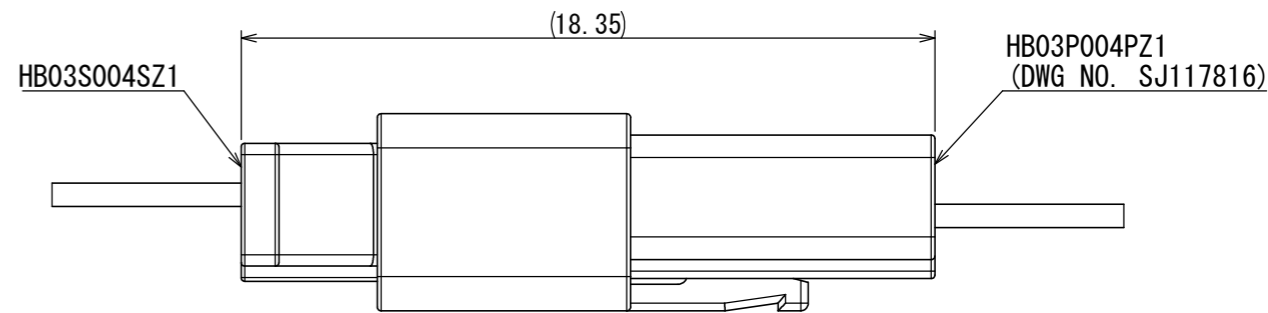
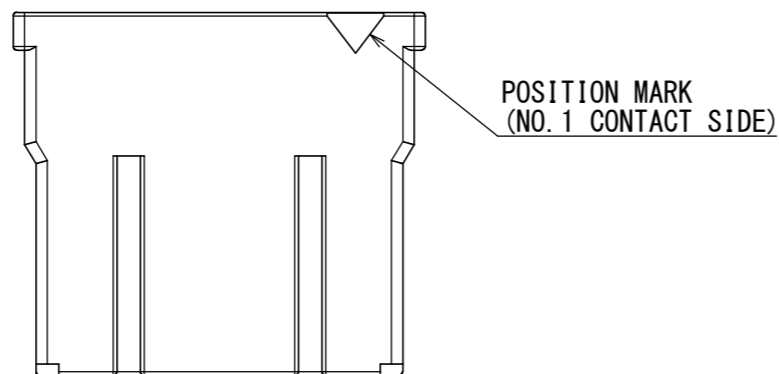
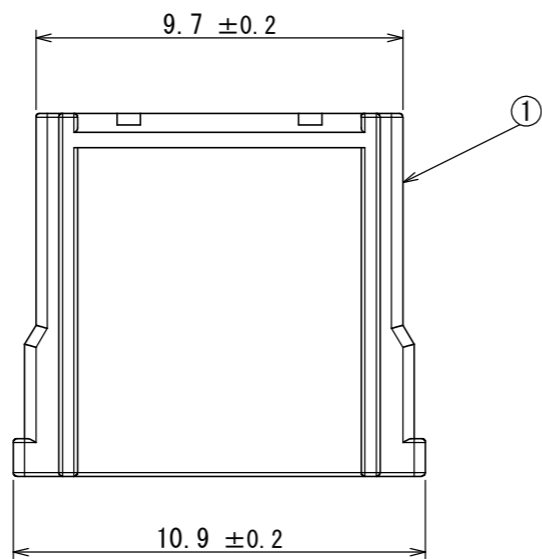
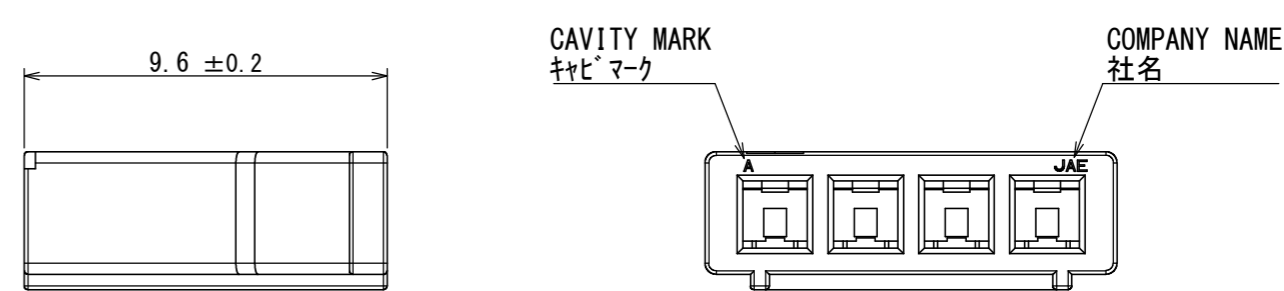
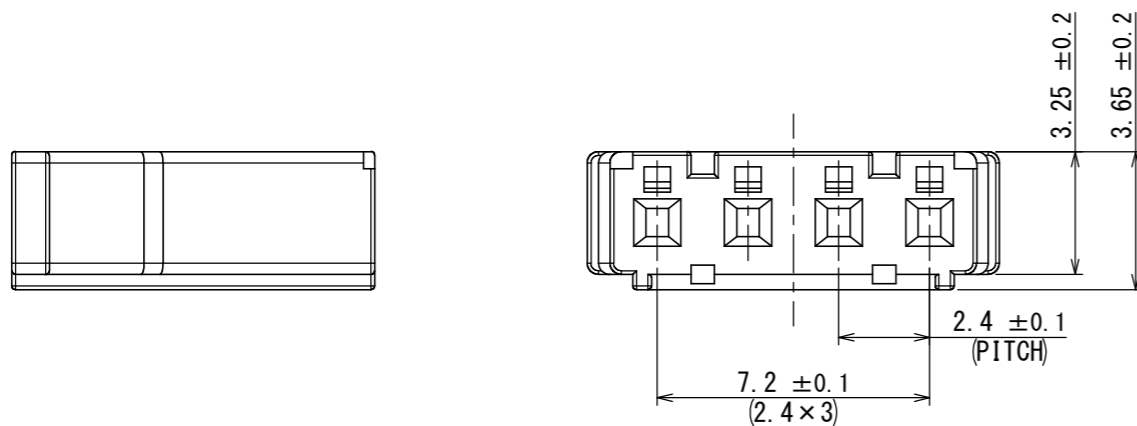


版数 VER.	年月日 DATE	図番 CN NO.	変更内容 DESCRIPTION	製図 DR.	担当 CHK.	査閲 APPD.	承認 APPD.
------------	-------------	--------------	---------------------	-----------	------------	-------------	-------------



CONNECTOR MATING STATE
コネクタ嵌合状態



NOTE 1. APPLICABLE CONTACTS ARE SHOWN.
THE CONTACTS ARE SOLD SEPARATELY. (REFER TO TABLE 1)

注1. 適用コネクタを示す。コネクタは別売りである。(表1参照)

TABLE 1. APPLICABLE CONTACTS (NOTE 1)

NO.	PRODUCT NAME 名称	DRAWING NO. 図番	CONTACT TYPE コネクタ種別	APPLICABLE CABLE 適用電線	
				WIRE SIZE 電線サイズ	INSULATION DIA. 被覆外径
1	HB03S12K6A1	SJ117821	SOCKET CONTACT #28	AWG#30~28	φ0.6~1.2
2	HB03S12K5A1	SJ117822	SOCKET CONTACT #24	AWG#26~24	φ0.9~1.5

1	SOCKET HOUSING	1	6-6Ny	COLOR: WHITE	-
符号 NO.	名称 DESCRIPTION	個数 QTY.	材料 MATERIAL	仕上 FINISH	備考 REMARKS
仕様書 (SPECIFICATION) JACS-11168 (-*) JAHL-11168 (-*)		第1版 (ORIGINAL DATE) 24/JUN/2016		尺度 (SCALE) 5:1	シリーズ (SERIES) HB03
一般公差 (GENERAL TOLERANCE)		製図 DR.		名称 (TITLE)	
寸法 (DIMENSION)		担当 CHK. K. NAKAZAWA		HB03S004SZ1	
角度 (ANGLES)		査閲 APPD.		SOCKET HOUSING 4P	
承認 APPD. T. KUDOU		質量 (MASS)		図面番号 (DRAWING NO.)	
単位 (UNIT) : mm		-		SJ117818	
				日本航空電子工業株式会社 JAE JAPAN AVIATION ELECTRONICS INDUSTRY, LTD.	
				版数 (VER.) 1	

Mouser Electronics

Authorized Distributor

Click to View Pricing, Inventory, Delivery & Lifecycle Information:

[JAE Electronics:](#)

[HB03S004SZ1](#)