



## M8 Steckverbinder

### M8 connectors

#### Kabelsteckverbinder

- Konfektionierbare Versionen
- Gewindeverriegelung M8x1
- Löt-, Schraubanschluss und biatec®
- Steckverbinder umspritzt am Kabel
- Schutzart IP67/IP65<sup>1)</sup>
- 2m und 5m Kabellänge (PVC und PUR)
- Weitere Kabellängen ab 200 Stück auf Anfrage

#### Kabelsteckverbinder schirmbar

- Konfektionierbar, am Kabel angespritzt
- Gewindeverriegelung M8x1
- Löt-, Schraubklemmanschluss

#### Cable Connector

- Versions with assembly
- Thread locking M8x1
- Screw-, solder termination and biatec®
- Connector moulded on cable
- Degree of protection IP67/IP65<sup>1)</sup>
- Cable length 2m and 5m (PVC and PUR)
- Further cable length upon request, 200 pieces up

#### Cable Connector shielded

- Assembly possible, moulded on cable
- Thread locking M8x1
- Solder-, screw termination



Aufbau des Steckverbinders:  
Construction of the connector:

Kabelstecker mit Schraubanschluss  
Male cable connector with screw  
termination

Winkelstecker mit Lötanschluss  
Male angled connector with solder  
termination

Kabelstecker schirmbar mit  
Lötanschluss  
Male cable connector shieldable  
with solder termination

Kabeldose schirmbar mit  
Lötanschluss  
Female cable connector shieldable  
with solder termination



- ü
- Ti
- SI IP40
- SI IP67
- Bejonett
- MPP IP67
- PP IP67
- M9 IP40
- M9 IP67
- SI IP67
- Bejonett
- PP IP67
- M16 IP40
- M16 IP67
- M23
- Bejonett
- M25
- RD24
- RD30
- M5
- M8
- M12-A
- VL
- Verteiler
- M12-B
- M12-D
- M12-US
- M18
- 7/8"
- BF-A
- BF-B
- BF-C
- R

**Sensorsteckverbinder Serie 768**  
**Sensor connectors series 768**

Bezeichnung  
Description

Kabelstecker, löten  
Male cable connector, solder

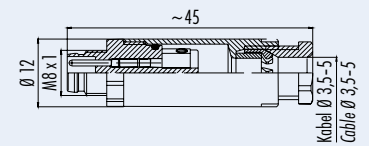
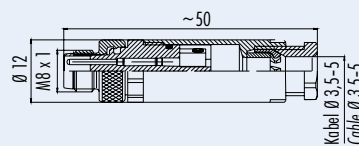
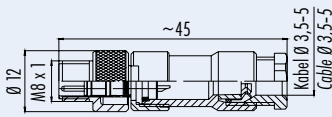
Kabelstecker, schrauben  
Male cable connector, screw

Kabelstecker, Kombianschluss, schnapp M8x1, schrauben  
Male cable connector, combi version, snap-in M8x1, screw

Abbildung  
Figure



Maßzeichnung  
Drawing



Bestell-Nr.  
Ordering-No.

Polzahl Contacts	Bestell-Nr. Ordering-No.	Polzahl Contacts	Bestell-Nr. Ordering-No.	Polzahl Contacts	Bestell-Nr. Ordering-No.
3	99-3379-00-03	3	99-3379-100-03	3	99-3371-00-03
4	99-3383-00-04	4	99-3383-100-04	4	99-3373-00-04

Technische Daten  
Specifications

Polzahl	3	4	Number of contacts
Steckverbinder Verriegelung	schraub, schnapp/screw, snap-in		Connector locking system
Anschlussart	schrauben, löten/screw, solder		Termination
Anschlussquerschnitt	schrauben/screw 0,14-0,5 mm <sup>2</sup> (AWG 26-20), löten/solder 0,25 mm <sup>2</sup> (AWG 24)		Wire gauge
Kabeldurchlass	3,5-5 mm		Cable outlet
Schutzart	IP67		Degree of protection
Mechanische Lebensdauer	schnapp/snap-in > 50 Steckzyklen/> 50 mating cycles, schraub/screw > 100 Steckzyklen/> 100 mating cycles		Mechanical operation
Obere Grenztemperatur	schnapp/snap-in + 70 °C, schraub/screw + 85 °C		Upper temperature
Untere Grenztemperatur	- 25 °C		Lower temperature
Bemessungsspannung	60 V	30 V	Rated voltage
Bemessungs-Stoßspannung	1500 V	800 V	Rated impulse voltage
Verschmutzungsgrad	3		Pollution degree
Überspannungskategorie	II		Overvoltage categorie
Isolierstoffgruppe	III		Material group
Bemessungsstrom (40 °C)	4 A		Rated current (40 °C)
Durchgangswiderstand	≤ 3 mΩ		Contact resistance
Material Kontakt	CuZn (Messing/brass)		Material of contact
Kontaktoberfläche	Au (Gold/gold)		Contact plating
Material Kontaktkörper	PA (UL 94 HB)		Material of contact body
Material Gehäuse	PBT/PA		Material of housing

**Sensorsteckverbinder Serie 768**  
**Sensor connectors series 768**

Bezeichnung  
Description

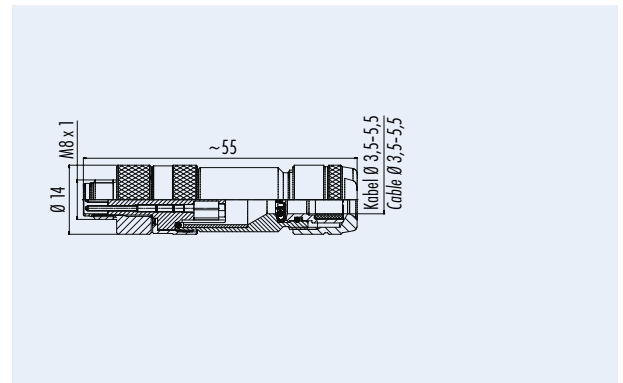
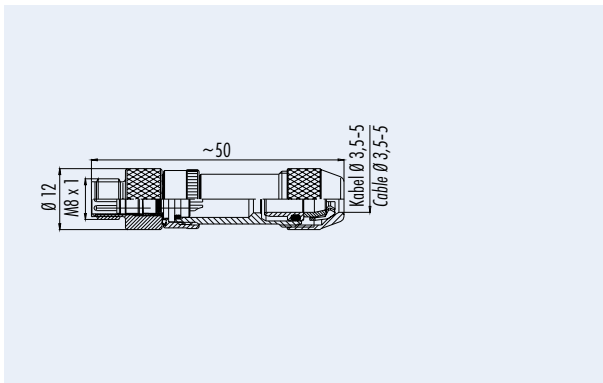
Kabelstecker, schirmbar, löten  
Male cable connector, shieldable, solder

Kabelstecker, schirmbar, Schraubklemmanschluss  
Male cable connector, shieldable, screw termination

Abbildung  
Figure



Maßzeichnung  
Drawing



Bestell-Nr.  
Ordering-No.

Polzahl Contacts	Bestell-Nr. Ordering-No.
3	99-3361-00-03
4	99-3363-00-04

Polzahl Contacts	Bestell-Nr. Ordering-No.
3	99-3361-100-03
4	99-3363-100-04

**Technische Daten**  
Specifications

	3	4	
Polzahl	3	4	Number of contacts
Steckverbinder Verriegelung	schraub/screw		Connector locking system
Anschlussart	schrauben, löten/screw, solder		Termination
Anschlussquerschnitt	schrauben/screw 0,14-0,5 mm <sup>2</sup> (AWG 26-20), löten/solder 0,25 mm <sup>2</sup> (AWG 24)		Wire gauge
Kabeldurchlass	3,5-5 mm, 3,5-5,5 mm		Cable outlet
Schutzart	IP67		Degree of protection
Mechanische Lebensdauer	> 100 Steckzyklen/> 100 mating cycles		Mechanical operation
Obere Grenztemperatur	+ 85 °C		Upper temperature
Untere Grenztemperatur	- 25 °C		Lower temperature
Bemessungsspannung	60 V	30 V	Rated voltage
Bemessungs-Stoßspannung	1500 V	800 V	Rated impulse voltage
Verschmutzungsgrad	3		Pollution degree
Überspannungskategorie	II		Overvoltage categorie
Isolierstoffgruppe	III		Material group
Bemessungsstrom (40°C)	4 A		Rated current (40 °C)
Durchgangswiderstand	≤ 3 mΩ		Contact resistance
Material Kontakt	CuZn (Messing/brass)		Material at contact
Kontaktoberfläche	Au (Gold/gold)		Contact plating
Material Kontaktkörper	PA (UL 94 HB)		Material of contact body
Material Gehäuse	CuZn (Messing vernickelt/brass nickel plated)		Material of housing

## Sensorsteckverbinder Serie 768

### Sensor connectors series 768

Bezeichnung  
Description

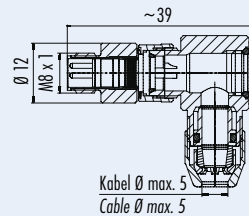
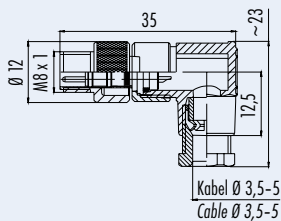
Winkelstecker, löten  
Male angled connector, solder

Winkelstecker, schirmbar, löten  
Male angled connector, shieldable, solder

Abbildung  
Figure



Maßzeichnung  
Drawing



Bestell-Nr.  
Ordering-No.

Polzahl Contacts	Bestell-Nr. Ordering-No.
3	99-3385-00-03
4	99-3387-00-04

Polzahl Contacts	Bestell-Nr. Ordering-No.
3	99-3365-00-03
4	99-3367-00-04

Technische Daten  
Specifications

Polzahl	3	4	Number of contacts
Steckverbinder Verriegelung	schraub/screw		Connector locking system
Anschlussart	löten/solder		Termination
Anschlussquerschnitt	löten/solder 0,25 mm <sup>2</sup> (AWG 24)		Wire gauge
Kabeldurchlass	3,5-5 mm		Cable outlet
Schutzart	IP67		Degree of protection
Mechanische Lebensdauer	> 100 Steckzyklen/> 100 mating cycles		Mechanical operation
Obere Grenztemperatur	+ 85 °C		Upper temperature
Untere Grenztemperatur	- 25 °C		Lower temperature
Bemessungsspannung	60 V	30 V	Rated voltage
Bemessungs-Stoßspannung	1500 V	800 V	Rated impulse voltage
Verschmutzungsgrad	3		Pollution degree
Überspannungskategorie	II		Overvoltage categorie
Isolierstoffgruppe	III		Material group
Bemessungsstrom (40 °C)	4 A		Rated current (40 °C)
Durchgangswiderstand	≤ 3 mΩ		Contact resistance
Material Kontakt	CuZn (Messing/brass)		Material of contact
Kontaktoberfläche	Au (Gold/gold)		Contact plating
Material Kontaktkörper	PA (UL 94 HB)		Material of contact body
Material Gehäuse	PBT/PA/Zink Druckguss/zinc diecasting		Material of housing

**Sensorsteckverbinder Serie 768**  
**Sensor connectors series 768**

Bezeichnung  
Description

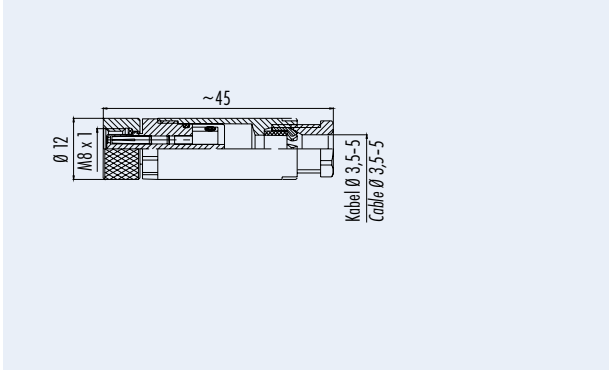
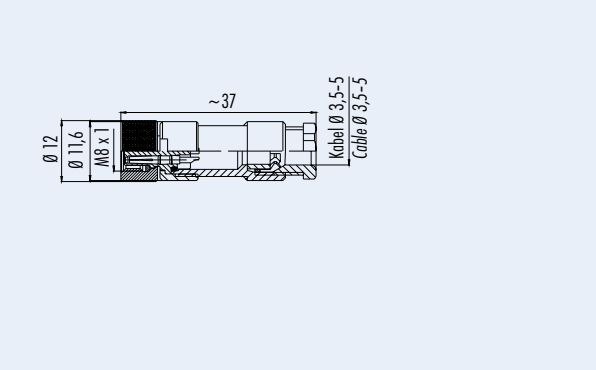
Kabeldose, löten  
Female cable connector, solder

Kabeldose, schrauben  
Female cable connector, screw

Abbildung  
Figure



Maßzeichnung  
Drawing



Bestell-Nr.  
Ordering-No.

Polzahl Contacts	Bestell-Nr. Ordering-No.
3	99-3400-00-03
4	99-3376-00-04

Polzahl Contacts	Bestell-Nr. Ordering-No.
3	99-3400-100-03
4	99-3376-100-04

**Technische Daten**  
Specifications

	3	4	
Polzahl	3	4	Number of contacts
Steckverbinder Verriegelung	schraub/screw		Connector locking system
Anschlussart	schrauben, löten/screw, solder		Termination
Anschlussquerschnitt	schrauben/screw 0,14-0,5 mm <sup>2</sup> (AWG 26-20), löten/solder 0,25 mm <sup>2</sup> (AWG 24)		Wire gauge
Kabeldurchlass	3,5-5 mm		Cable outlet
Schutzart	IP67		Degree of protection
Mechanische Lebensdauer	> 100 Steckzyklen/> 100 mating cycles		Mechanical operation
Obere Grenztemperatur	+ 85 °C		Upper temperature
Untere Grenztemperatur	- 25 °C		Lower temperature
Bemessungsspannung	60 V	30 V	Rated voltage
Bemessungs-Stoßspannung	1500 V	800 V	Rated impulse voltage
Verschmutzungsgrad	3		Pollution degree
Überspannungskategorie	II		Overvoltage categorie
Isolierstoffgruppe	III		Material group
Bemessungsstrom (40 °C)	4 A		Rated current (40 °C)
Durchgangswiderstand	≤ 3 mΩ		Contact resistance
Material Kontakt	CuZn (Messing/brass)		Material at contact
Kontaktoberfläche	Au (Gold/gold)		Contact plating
Material Kontaktkörper	PA (UL 94 HB)		Material of contact body
Material Gehäuse	PBT/PA		Material of housing

**Sensorsteckverbinder Serie 768**  
**Sensor connectors series 768**

Bezeichnung  
Description

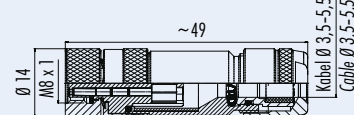
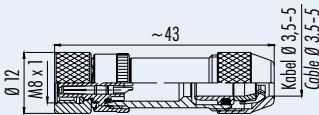
Kabeldose, schirmbar, löten  
Female cable connector, shieldable, solder

Kabeldose, schirmbar, Schraubklemmanschluss  
Female cable connector, shieldable, screw termination

Abbildung  
Figure



Maßzeichnung  
Drawing



Bestell-Nr.  
Ordering-No.

Polzahl Contacts	Bestell-Nr. Ordering-No.
3	99-3360-00-03
4	99-3362-00-04

Polzahl Contacts	Bestell-Nr. Ordering-No.
3	99-3360-100-03
4	99-3362-100-04

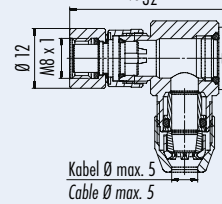
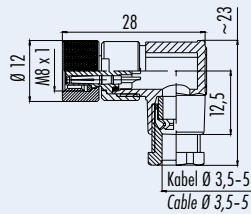
Technische Daten  
Specifications

	3	4	
Polzahl	3	4	Number of contacts
Steckverbinder Verriegelung	schraub/screw		Connector locking system
Anschlussart	schrauben, löten/screw, solder		Termination
Anschlussquerschnitt	schrauben/screw 0,14-0,5 mm <sup>2</sup> (AWG 26-20), löten/solder 0,25 mm <sup>2</sup> (AWG 24)		Wire gauge
Kabeldurchlass	3,5-5 mm, 3,5-5,5 mm		Cable outlet
Schutzart	IP67		Degree of protection
Mechanische Lebensdauer	> 100 Steckzyklen/> 100 mating cycles		Mechanical operation
Obere Grenztemperatur	+ 85 °C		Upper temperature
Untere Grenztemperatur	- 25 °C		Lower temperature
Bemessungsspannung	60 V	30 V	Rated voltage
Bemessungs-Stoßspannung	1500 V	800 V	Rated impulse voltage
Verschmutzungsgrad	3		Pollution degree
Überspannungskategorie	II		Overvoltage categorie
Isolierstoffgruppe	III		Material group
Bemessungsstrom (40 °C)	4 A		Rated current (40 °C)
Durchgangswiderstand	≤ 3 mΩ		Contact resistance
Material Kontakt	CuSn (Bronze/bronze)/CuZn (Messing/brass)		Material of contact
Kontaktoberfläche	Au (Gold/gold)		Contact plating
Material Kontaktkörper	PA (UL 94 HB)		Material of contact body
Material Gehäuse	CuZn (Messing/brass)		Material of housing

**Sensorsteckverbinder Serie 768**  
**Sensor connectors series 768**
**Bezeichnung**  
*Description*

Winkeldose, löten  
*Female angled connector, solder*

Winkeldose, schirmbar, löten  
*Female angled connector, shieldable, solder*
**Abbildung**  
*Figure*

**Maßzeichnung**  
*Drawing*

**Bestell-Nr.**  
*Ordering-No.*

Polzahl Contacts	Bestell-Nr. Ordering-No.
3	99-3402-00-03
4	99-3378-00-04

Polzahl Contacts	Bestell-Nr. Ordering-No.
3	99-3364-00-03
4	99-3366-00-04

**Technische Daten**  
**Specifications**

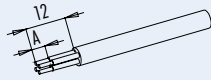
Polzahl	3	4	Number of contacts
Steckverbinder Verriegelung	schraub/screw		Connector locking system
Anschlussart	löten/solder		Termination
Anschlussquerschnitt	löten/solder 0,25 mm <sup>2</sup> (AWG 24)		Wire gauge
Kabeldurchlass	3,5-5 mm		Cable outlet
Schutzart	IP67		Degree of protection
Mechanische Lebensdauer	> 100 Steckzyklen/> 100 mating cycles		Mechanical operation
Obere Grenztemperatur	+ 85 °C		Upper temperature
Untere Grenztemperatur	- 25 °C		Lower temperature
Bemessungsspannung	60 V	30 V	Rated voltage
Bemessungs-Stoßspannung	1500 V	800 V	Rated impulse voltage
Verschmutzungsgrad	3		Pollution degree
Überspannungskategorie	II		Overvoltage categorie
Isolierstoffgruppe	III		Material group
Bemessungsstrom (40°C)	4 A		Rated current (40 °C)
Durchgangswiderstand	≤ 3 mΩ		Contact resistance
Material Kontakt	CuSn (Bronze/bronze)		Material at contact
Kontaktoberfläche	Au (Gold/gold)		Contact plating
Material Kontaktkörper	PA (UL 94 HB)		Material of contact body
Material Gehäuse	PA/Zink Druckguss/zinc diecasting		Material of housing



**Sensorsteckverbinder Serie 768**  
**Sensor connectors series 768**

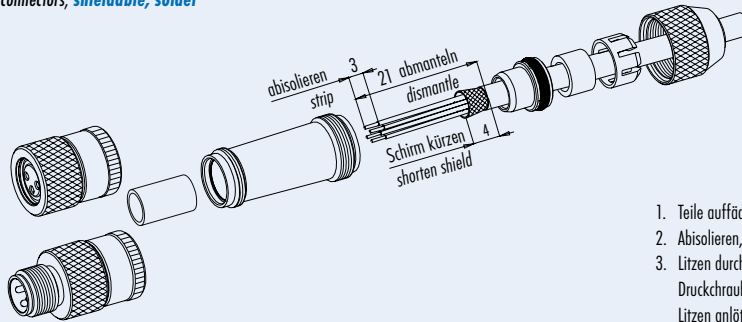
**Montageanleitung**  
**Assembly instruction**

Abisoliermaße Kabelsteckverbinder  
 Strip measures cable connectors

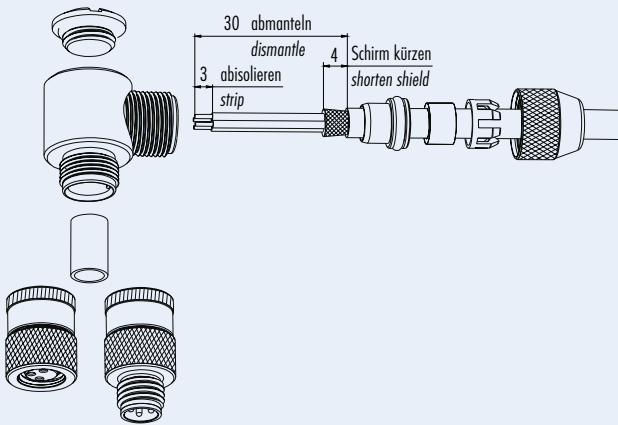


	Schraubklemmversion screw connection	Lötversion solder version
Maß A/mm measure A/mm	<b>4</b>	<b>3</b>

Kabelsteckverbinder, **schirmbar, löten**  
 Cable connectors, **shieldable, solder**



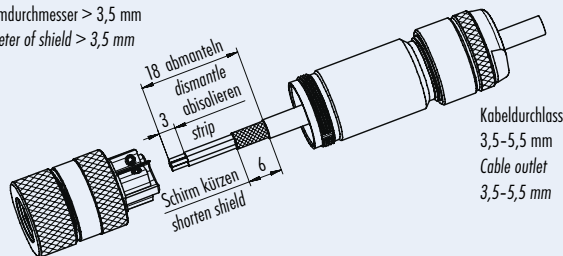
1. Teile auffädeln.
2. Abisolieren, Schirm kürzen, aufweiten und um Schirmring legen.
3. Litzen durch Gehäuse fädeln, Schirmring, Dichtring, Klemmkorb montieren. Druckschraube andrehen, um das Kabel zu fixieren. Isolierschlauch auffädeln, Litzen anlöten und Isolierschlauch montieren.
4. Gehäuse mit Stecker- bzw. Buchseneinsatz verschrauben und Druckschraube festdrehen.
5. Bei Winkelversion Verschlusschraube anziehen.



1. Bead parts on cable.
2. Strip, shorten, widen shield and lay around shielding ring.
3. Bead single wires through housing, mount shieldingring, sealing ring and pinch ring. Slightly tighten pressing screw to fix the cable. Bead insulating tube, solder single wires and mount insulating tube.
4. Screw male or female contact carrier to housing and tighten pressing screw.
5. Angled version: tighten locking screw.

Kabelsteckverbinder, **schirmbar, Schraubklemmanschluss**  
 Cable connectors, **shieldable, screw termination**

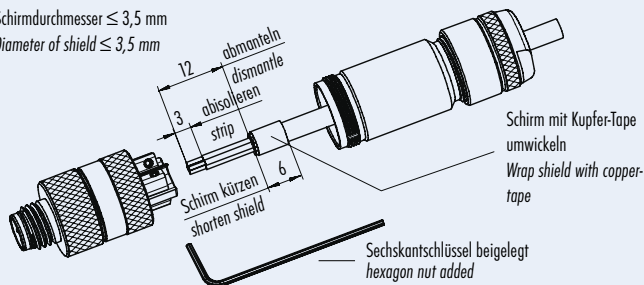
Schirmdurchmesser > 3,5 mm  
 Diameter of shield > 3,5 mm



1. Gehäuse auf Kabel auffädeln.
2. Abisolieren, Schirm kürzen.
3. Litzen anschließen.
4. Gehäuse mit Stecker- bzw. Buchseneinsatz verschrauben und Druckschraube festdrehen.

1. Bead housing to cable.
2. Strip cable, shorten shielding braid.
3. Connect single wires.
4. Screw housing to either male or female contact carrier and tighten pressing screw.

Schirmdurchmesser ≤ 3,5 mm  
 Diameter of shield ≤ 3,5 mm



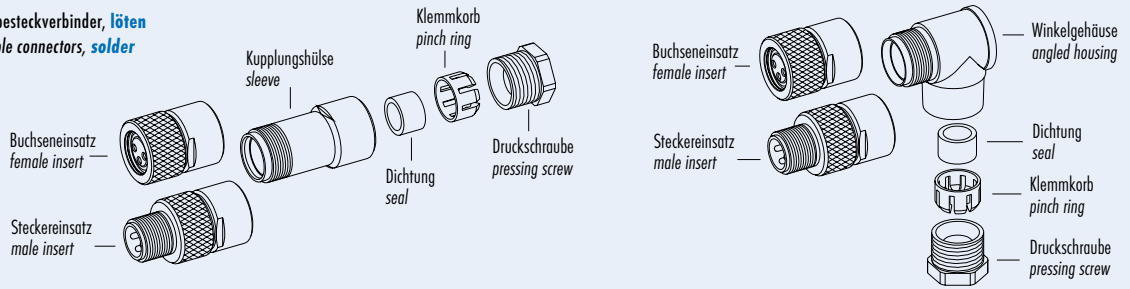
1. Gehäuse auf Kabel auffädeln.
2. Abisolieren, Schirm kürzen, Schirm über Kabelmantel legen und mit einem Kupfer-Tape umwickeln.
3. Litzen anschließen.
4. Gehäuse mit Stecker- bzw. Buchseneinsatz verschrauben und Druckschraube festdrehen.

1. Bead housing to cable.
2. Strip cable, shorten shielding braid, place it over cable coating and wrap it with copper tape.
3. Connect single wires.
4. Screw housing to either male or female contact carrier and tighten pressing screw.

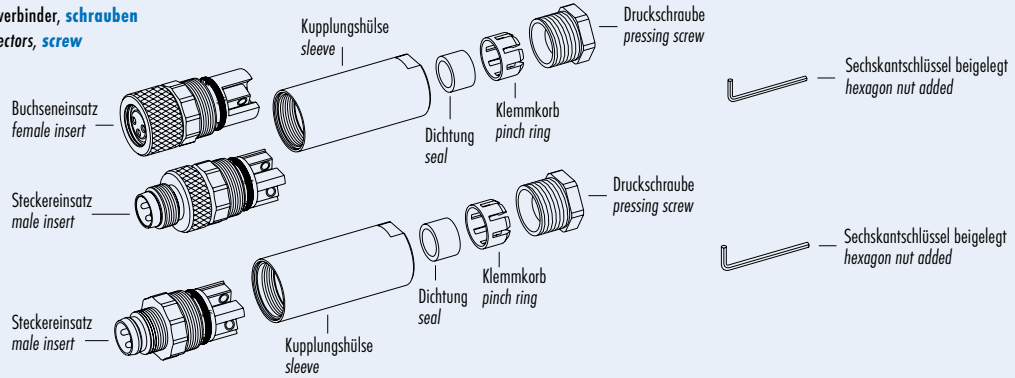
**Sensorsteckverbinder Serie 768**  
**Sensor connectors series 768**

Einzelteildarstellung  
 Component part drawing

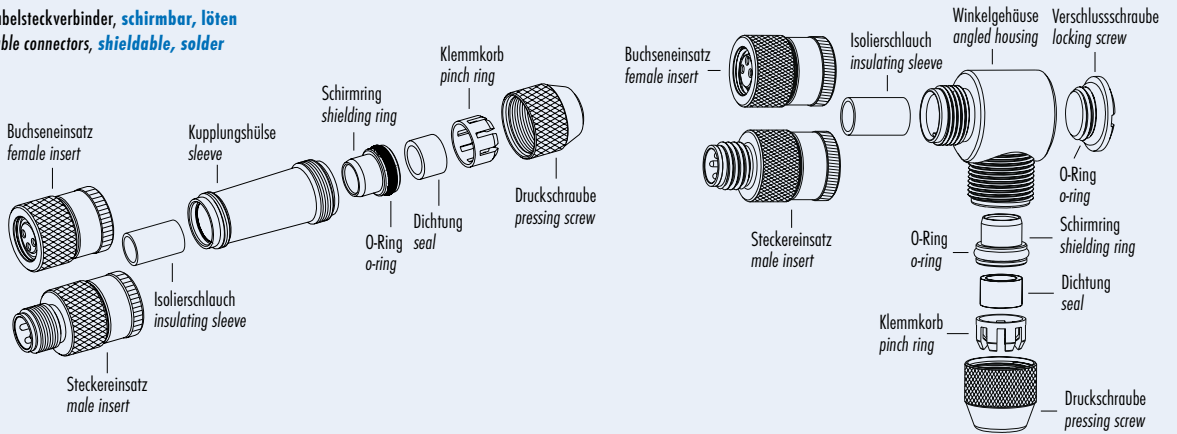
**Kabesteckverbinder, löten**  
 Cable connectors, solder



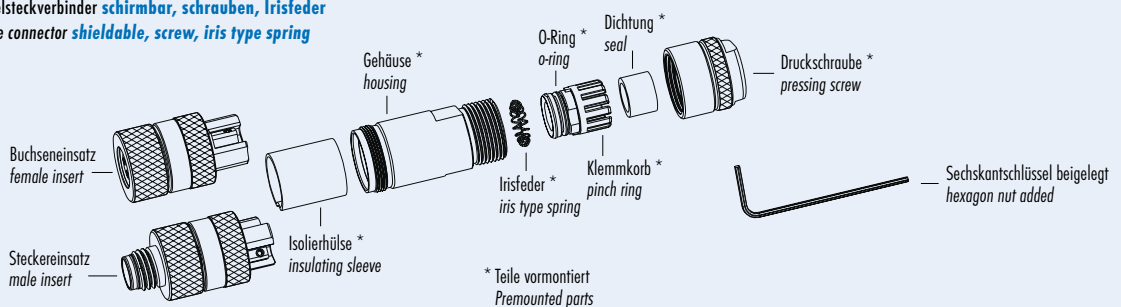
**Kabelsteckverbinder, schrauben**  
 Cable connectors, screw



**Kabelsteckverbinder, schirmbar, löten**  
 Cable connectors, shieldable, solder

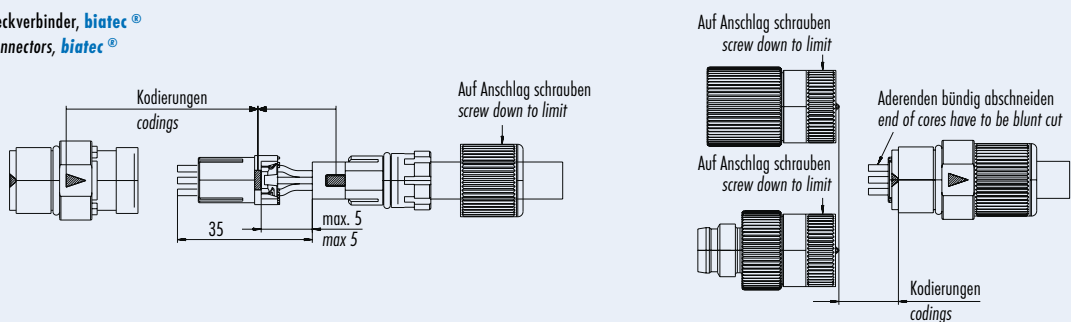


**Kabelsteckverbinder schirmbar, schrauben, Irisfeder**  
 Cable connector shieldable, screw, iris type spring



\* Teile vormontiert  
 Premounted parts

**Kabelsteckverbinder, biatec®**  
 Cable connectors, biatec®



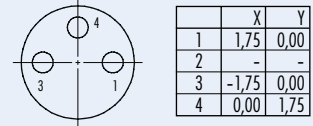
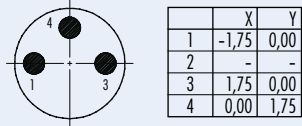
Sensorsteckverbinder Serie 768  
Sensor connectors series 768

Polbilder  
Contact arrangements

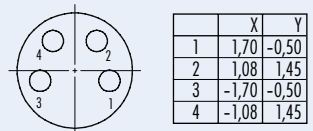
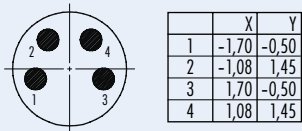
Stifteinsatz (Steckseite)  
Male insert (mating side)

Buchseinsatz (Steckseite)  
Female insert (mating side)

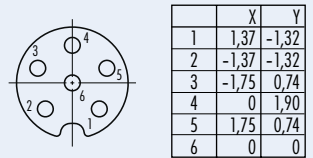
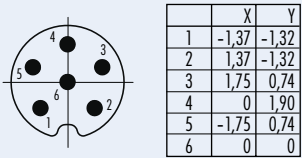
3 pol  
3 contacts



4 pol  
4 contacts



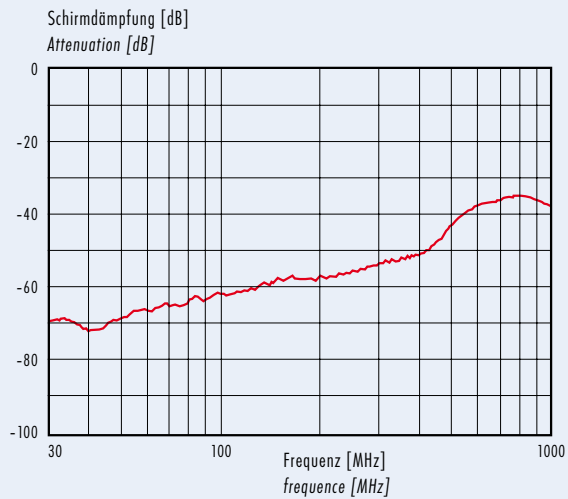
6 pol  
6 contacts



Kennlinie  
Rating

Schirmdämpfungskurve nach DIN 47250-6  
für Kabelsteckverbinder, gerade Ausführung  
(Kabelltyp IEEE 802.3)  
**schirmbar**

Attenuation curve according to DIN 47250-6  
for straight cable connectors  
(cable version IEEE 802.3)  
**shieldable**





**Sensorsteckverbinder Serie 718**  
**Sensor connectors series 718**

Bezeichnung  
Description

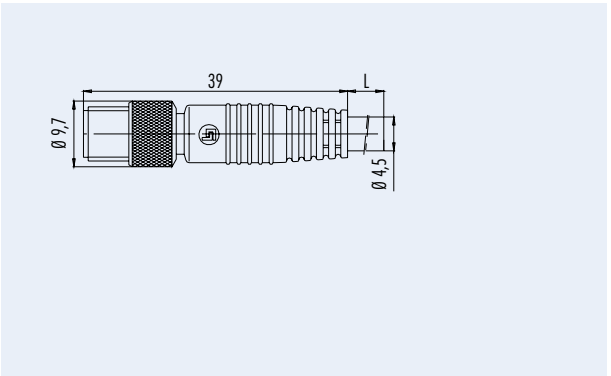
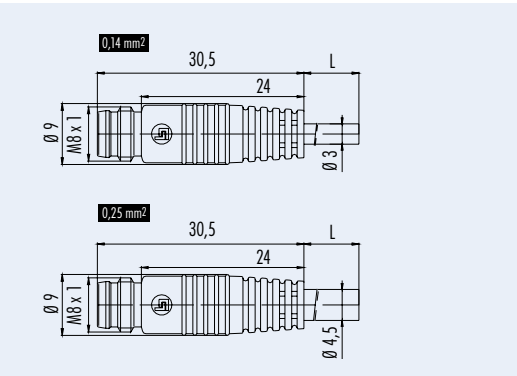
Kabelstecker umspritzt, Schnappversion, 8mm  
 Male cable connector moulded, snap-in version, 8mm

Kabelstecker umspritzt, Schraubversion, M8x1  
 Male cable connector moulded, screw version, M8x1

Abbildung  
Figure



Maßzeichnung  
Drawing



Bestell-Nr.  
Ordering-No.

Polzahl Contacts	Kabel (mm <sup>2</sup> ) Cabel (mm <sup>2</sup> )	l=2m l=2m	l=5m l=5m
3	3x0,14 PVC	79-3409-02-03	79-3409-05-03
	3x0,14 PUR	79-3409-12-03	79-3409-15-03
	3x0,25 PVC	79-3409-42-03	79-3409-45-03
	3x0,25 PUR	79-3409-52-03	79-3409-55-03

Polzahl Contacts	Kabel (mm <sup>2</sup> ) Cabel (mm <sup>2</sup> )	l=2m l=2m	l=5m l=5m
3	3x0,25 PVC	79-3405-42-03	79-3405-45-03
	3x0,25 PUR	79-3405-52-03	79-3405-55-03
4	4x0,25 PVC	79-3381-42-04	79-3381-45-04
	4x0,25 PUR	79-3381-52-04	79-3381-55-04
6	6x0,25 PUR	79-3465-52-06	779-3465-55-06

Technische Daten  
Specifications

	3	4	6	
Polzahl	3	4	6	Number of contacts
Steckverbinder Verriegelung	schnapp, schraub/snap-in, screw			Connector locking system
Anschlussart	crimpen, am Kabel angespritzt/crimp, moulded on cable			Termination
Anschlussquerschnitt	0,14 mm <sup>2</sup> (AWG 26), 0,25 mm <sup>2</sup> (AWG 24)			Wire gauge
Kabeldurchlass	-			Cable outlet
Schutzart	IP65 schnapp, IP67 schraub/IP65 snap-in, IP67 screw			Degree of protection
Mechanische Lebensdauer	schnapp > 50 Steckzyklen/snap-in > 50 mating cycles, schraub > 100 Steckzyklen/screw > 100 mating cycles			Mechanical operation
Obere Grenztemperatur	schnapp/snap-in + 70 °C, schraub/screw + 85 °C			Upper temperature
Untere Grenztemperatur	- 25 °C			Lower temperature
Bemessungsspannung	60 V		30 V	Rated voltage
Bemessungs-Stoßspannung	800 V			Rated impulse voltage
Verschmutzungsgrad	3			Pollution degree
Überspannungskategorie	II			Overvoltage categorie
Isolierstoffgruppe	II			Material group
Bemessungsstrom (40 °C)	3 A (0,14 mm <sup>2</sup> ), 4 A (0,25 mm <sup>2</sup> )		1,5 A (0,25 mm <sup>2</sup> )	Rated current (40 °C)
Durchgangswiderstand	≤ 3 mΩ			Contact resistance
Material Kontakt	CuZn (Messing/brass)			Material of contact
Kontaktoberfläche	Au (Gold/gold)			Contact plating
Material Kontaktkörper	PUR			Material of contact body
Material Gehäuse	PUR			Material of housing

**Sensorsteckverbinder Serie 718**  
**Sensor connectors series 718**

Bezeichnung  
Description

Kabeldose umspritzt, Schnappversion, 8mm  
Female cable connector moulded, snap-in version, 8mm

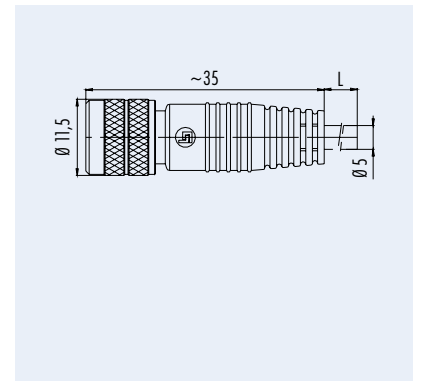
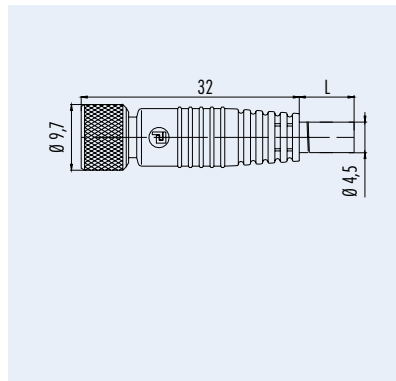
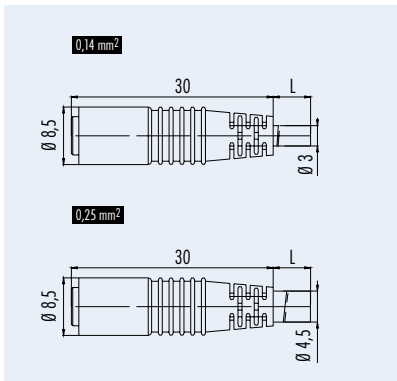
Kabeldose umspritzt, Schraubversion, M8x1  
Female cable connector moulded, screw version, M8x1

Kabeldose umspritzt, Schraubversion, M8x1  
geschirmt  
Female cable connector moulded, screw version, M8x1  
shielded

Abbildung  
Figure



Maßzeichnung  
Drawing



Bestell-Nr.  
Ordering-No.

Polzahl Contacts	Kabel (mm²) Cabel (mm²)	l=2m l=2m	l=5m l=5m
3	3x0,14 PVC	79-3410-02-03	79-3410-05-03
	3x0,14 PUR	79-3410-12-03	79-3410-15-03
	3x0,25 PVC	79-3410-42-03	79-3410-45-03
	3x0,25 PUR	79-3410-52-03	79-3410-55-03
4	4x0,25 PVC	79-3386-42-04	79-3386-45-04
	4x0,25 PUR	79-3386-52-04	79-3386-55-04

Polzahl Contacts	Kabel (mm²) Cabel (mm²)	l=2m l=2m	l=5m l=5m
3	3x0,25 PVC	79-3406-42-03	79-3406-45-03
	3x0,25 PUR	79-3406-52-03	79-3406-55-03
4	4x0,25 PVC	79-3382-42-04	79-3382-45-04
	4x0,25 PUR	79-3382-52-04	79-3382-55-04
6	6x0,25 PUR	79-3464-52-06	79-3464-55-06

Polzahl Contacts	Kabel (mm²) Cabel (mm²)	l=2m l=2m	l=5m l=5m
3	3x0,25 PUR	79-3506-52-03	79-3506-55-03

**Technische Daten**  
Specifications

	3	4	6	
Polzahl	3	4	6	Number of contacts
Steckverbinder Verriegelung	schnapp, schraub/snap-in, screw			Connector locking system
Anschlussart	crimpen, am Kabel angespritzt/crimp, moulded on cable			Termination
Anschlussquerschnitt	0,14 mm² (AWG 26), 0,25 mm² (AWG 24)			Wire gauge
Kabeldurchlass	-			Cable outlet
Schutzart	IP65 schnapp, IP67 schraub/IP65 snap-in, IP67 screw			Degree of protection
Mechanische Lebensdauer	schnapp > 50 Steckzyklen/snap-in > 50 mating cycles, schraub > 100 Steckzyklen/screw > 100 mating cycles			Mechanical operation
Obere Grenztemperatur	schnapp/snap-in + 70 °C, schraub/screw + 85 °C			Upper temperature
Untere Grenztemperatur	- 25 °C			Lower temperature
Bemessungsspannung	60 V		30 V	Rated voltage
Bemessungs-Stoßspannung	800 V			Rated impulse voltage
Verschmutzungsgrad	3			Pollution degree
Überspannungskategorie	II			Overvoltage categorie
Isolierstoffgruppe	II			Material group
Bemessungsstrom (40 °C)	3 A (0,14 mm²), 4 A (0,25 mm²)		1,5 A (0,25 mm²)	Rated current (40 °C)
Durchgangswiderstand	≤ 3 mΩ			Contact resistance
Material Kontakt	CuZn (Messing/brass)			Material of contact
Kontaktoberfläche	Au (Gold/gold)			Contact plating
Material Kontaktkörper	PUR			Material of contact body
Material Gehäuse	PUR			Material of housing

**Sensorsteckverbinder Serie 718**  
**Sensor connectors series 718**

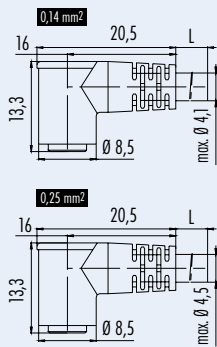
Bezeichnung  
Description

Winkeldose umspritzt, Schnappversion, 8mm  
 Female angled connector moulded, snap-in version, 8mm

Abbildung  
Figure



Maßzeichnung  
Drawing



Bestell-Nr.  
Ordering-No.

Polzahl Contacts	Kabel (mm <sup>2</sup> ) Cabel (mm <sup>2</sup> )	l=2m l=2m	l=5m l=5m
3	3x0,14 PVC	79-3414-02-03	79-3414-05-03
	3x0,14 PUR	79-3414-12-03	79-3414-15-03
	3x0,25 PVC	79-3414-42-03	79-3414-45-03
	3x0,25 PUR	79-3414-52-03	79-3414-55-03
4	4x0,25 PVC	79-3388-42-04	79-3388-45-04
	4x0,25 PUR	79-3388-52-04	79-3388-55-04

Technische Daten  
Specifications

	3	4	
Polzahl	3	4	Number of contacts
Steckverbinder Verriegelung	schnapp./snap-in		Connector locking system
Anschlussart	crimpen, am Kabel angespritzt/crimp, moulded on cable		Termination
Anschlussquerschnitt	0,14 mm <sup>2</sup> (AWG 26), 0,25 mm <sup>2</sup> (AWG 24)		Wire gauge
Kabeldurchlass	-		Cable outlet
Schutzart	IP65		Degree of protection
Mechanische Lebensdauer	> 50 Steckzyklen/> 50 mating cycles		Mechanical operation
Obere Grenztemperatur	+ 70 °C		Upper temperature
Untere Grenztemperatur	- 25 °C		Lower temperature
Bemessungsspannung	60 V	30 V	Rated voltage
Bemessungs-Stoßspannung	800 V		Rated impulse voltage
Verschmutzungsgrad	3		Pollution degree
Überspannungskategorie	II		Overvoltage categorie
Isolierstoffgruppe	II		Material group
Bemessungsstrom (40 °C)	3 A (0,14 mm <sup>2</sup> ), 4 A (0,25 mm <sup>2</sup> )		Rated current (40 °C)
Durchgangswiderstand	≤ 3 mΩ		Contact resistance
Material Kontakt	CuSn (Bronze/bronze)		Material of contact
Kontaktoberfläche	Au (Gold/gold)		Contact plating
Material Kontaktkörper	PUR		Material of contact body
Material Gehäuse	PUR		Material of housing

**Sensorsteckverbinder Serie 718**  
**Sensor connectors series 718**

Bezeichnung  
Description

Abbildung  
Figure

Winkeldose umspritzt, Schraubversion, M8x1  
 Female angled connector moulded, screw version, M8x1



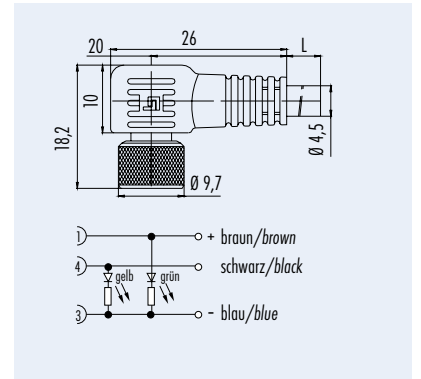
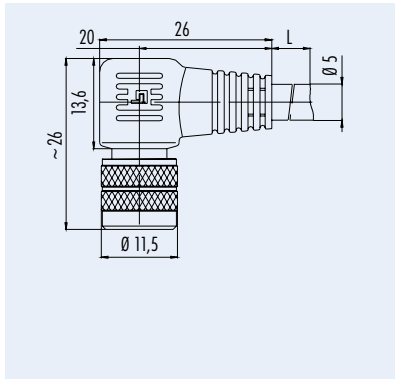
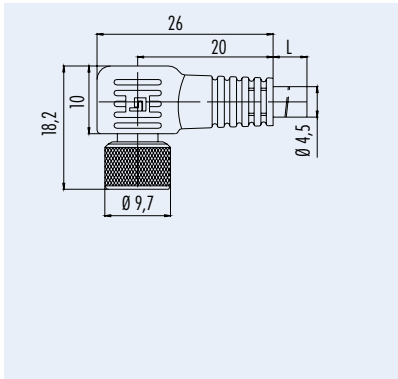
Winkeldose umspritzt, Schraubversion, M8x1  
 geschirmt  
 Female angled connector moulded, screw version, M8x1  
 shielded



Winkeldose umspritzt, Schraubversion, M8x1,  
 LED  
 Female angled connector moulded, screw version, M8x1,  
 LED



Maßzeichnung  
Drawing



Bestell-Nr.  
Ordering-No.

Polzahl Contacts	Kabel (mm <sup>2</sup> ) Cabel (mm <sup>2</sup> )	l=2m l=2m	l=5m l=5m
3	3x0,25 PVC	79-3408-42-03	79-3408-45-03
	3x0,25 PUR	79-3408-52-03	79-3408-55-03
4	4x0,25 PVC	79-3384-42-04	79-3384-45-04
	4x0,25 PUR	79-3384-52-04	79-3384-55-04
6	6x0,25 PUR	79-3468-52-06	79-3468-55-06

Polzahl Contacts	Kabel (mm <sup>2</sup> ) Cabel (mm <sup>2</sup> )	l=2m l=2m	l=5m l=5m
3	3x0,25 PUR	79-3508-52-03	79-3508-55-03

Polzahl Contacts	Kabel (mm <sup>2</sup> ) Cabel (mm <sup>2</sup> )	l=2m l=2m	l=5m l=5m
3	3x0,25 PVC	79-3404-42-03	79-3404-45-03
	3x0,25 PUR	79-3404-52-03	79-3404-55-03

**Technische Daten**  
**Specifications**

	3	4	6	
Polzahl	3	4	6	Number of contacts
Steckverbinder Verriegelung	schnapp, schraub/snap-in, screw			Connector locking system
Anschlussart	crimpen, am Kabel angespritzt/crimp, moulded on cable			Termination
Anschlussquerschnitt	0,14 mm <sup>2</sup> (AWG 26), 0,25 mm <sup>2</sup> (AWG 24)			Wire gauge
Kabeldurchlass	-			Cable outlet
Schutzart	IP65 schnapp, IP67 schraub/IP65 snap-in, IP67 screw			Degree of protection
Mechanische Lebensdauer	schnapp > 50 Steckzyklen/snap-in > 50 mating cycles, schraub > 100 Steckzyklen/screw > 100 mating cycles			Mechanical operation
Obere Grenztemperatur	schnapp/snap-in + 70 °C, schraub/screw + 85 °C			Upper temperature
Untere Grenztemperatur	- 25 °C			Lower temperature
Bemessungsspannung	60 V	30 V		Rated voltage
Bemessungs-Stoßspannung	800 V			Rated impulse voltage
Verschmutzungsgrad	3			Pollution degree
Überspannungskategorie	II			Overvoltage categorie
Isolierstoffgruppe	II			Material group
Bemessungsstrom (40 °C)	3 A (0,14 mm <sup>2</sup> ), 4 A (0,25 mm <sup>2</sup> )		1,5 A (0,25 mm <sup>2</sup> )	Rated current (40 °C)
Durchgangswiderstand	≤ 3 mΩ			Contact resistance
Material Kontakt	CuZn (Messing/brass)			Material at contact
Kontaktoberfläche	Au (Gold/gold)			Contact plating
Material Kontaktkörper	PUR			Material of contact body
Material Gehäuse	PUR			Material of housing



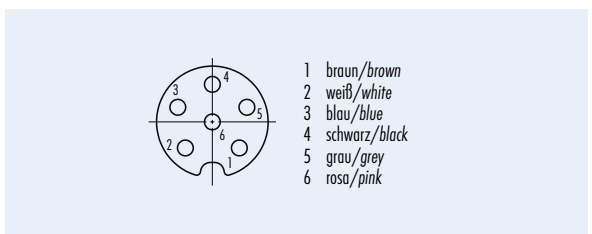
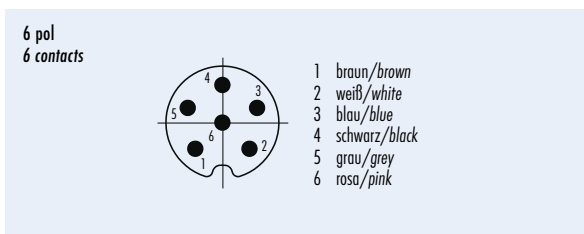
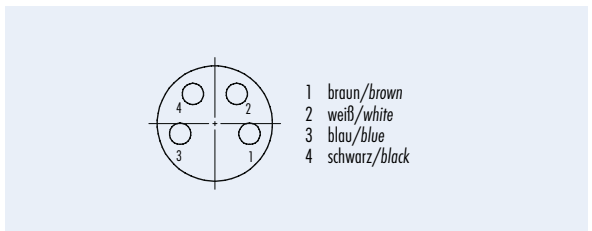
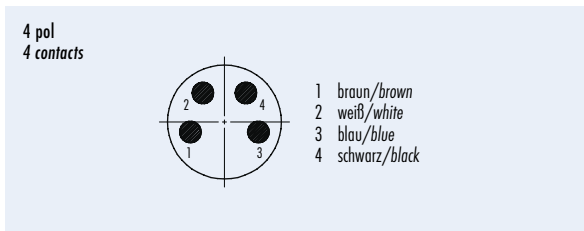
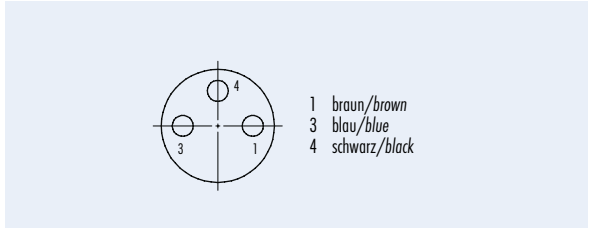
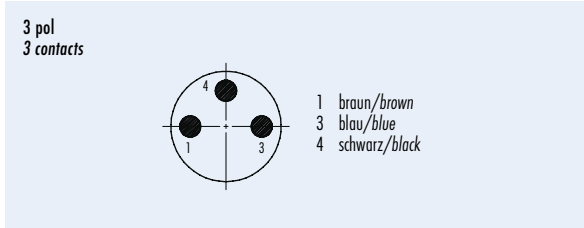
**Sensorsteckverbinder Serie 718**  
**Sensor connectors series 718**

Technische Daten  
 Specifications of

Standard Kabel  
 standard cable

Polzahl	3				4		Contacts Wire gauge mm <sup>2</sup> 1)
	3 x 0,14 mm <sup>2</sup>		3 x 0,25 mm <sup>2</sup>		4 x 0,25 mm <sup>2</sup>		
Material Mantel	PVC	PUR	PVC	PUR	PVC	PUR	Material jacket
Isolation Litze	PVC						Insulation wire
Litzenaufbau (mm)	18 x 0,1			32 x 0,1			Design of wire (mm)
Kabelmantel (mm)	3			4,5			Cable jacket (mm)
Leiterwiderstand	148 Ω/Km		79,5 Ω/Km	72 Ω/Km	79,9 Ω/Km		Resistance of wire
Temperaturbereich (Kabel bewegt)	- 5 °C / + 70 °C						Temperature range (cable in move)
Temperaturbereich (Kabel fest)	- 15 °C / + 70 °C						Temperature range (cable not in move)
Biegeradius (Kabel bewegt)	-						Bending radius (cable in move)
Biegeradius (Kabel fest)	-						Bending radius (cable not in move)
Zulassung	-						Approval

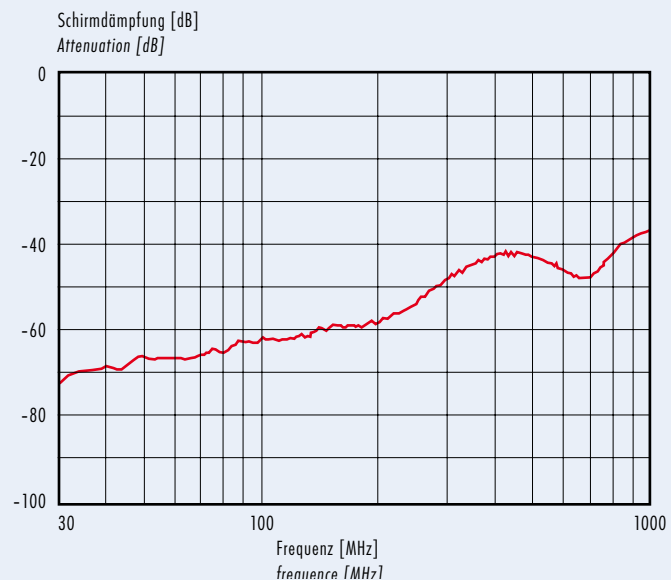
Polbilder Contact arrangements	Stifteinsatz (Steckseite) Male insert (mating side)	Buchseinsatz (Steckseite) Female insert (mating side)
-----------------------------------	--	--



**Kennlinie  
 Rating**

Schirmdämpfungskurve nach DIN 47250-6  
 für Kabelsteckverbinder, gerade Ausführung  
 (Kabelltyp IEEE 802.3)

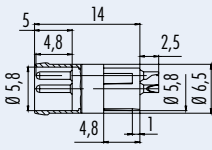
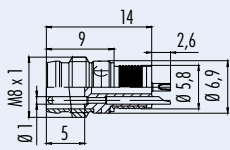
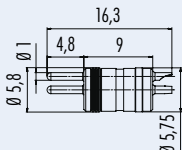
Attenuation curve according to DIN 47250-6  
 for straight cable connectors  
 (cable version IEEE 802.3)





**Sensorsteckverbinder Serie 768 - 718**  
**Sensor connectors series 768 - 718**

<b>Bezeichnung</b> <i>Description</i>	Einbaustecker Schnappversion, 8mm <i>Male receptacle, snap-in version, 8mm</i>	Einbaustecker Kombiversion <i>Male receptacle,combi version</i>	Einbaustecker für M8-er Rohr <i>Male receptacle for M8 tube</i>
<b>Abbildung</b> <i>Figure</i>			

<b>Maßzeichnung</b> <i>Drawing</i>			
---------------------------------------	---	---	---

Bestell-Nr. <i>Ordering-No.</i>	Polzahl <i>Contacts</i>	Bestell-Nr. <i>Ordering-No.</i>	Polzahl <i>Contacts</i>	Bestell-Nr. <i>Ordering-No.</i>
	3	09-3411-00-03	3	
	3+LED rot/red	09-3411-40-03	3+LED rot/red	09-3413-40-03
	3+LED gelb/yellow	09-3411-41-03	3+LED gelb/yellow	09-3413-41-03
	4	09-3389-00-04	4	
	4+LED rot/red	09-3415-40-04	4+LED rot/red	09-3415-40-04
	4+LED gelb/yellow	09-3415-41-04	4+LED gelb/yellow	09-3415-41-04
			4	09-3389-70-04

Technische Daten <i>Specifications</i>			
Polzahl	3	4	Number of contacts
Steckverbinder Verriegelung	schraub, schnapp/screw, snap-in		Connector locking system
Anschlussart	löten/solder		Termination
Anschlussquerschnitt	löten/solder 0,25 mm <sup>2</sup> (AWG 24)		Wire gauge
Kabeldurchlass	-		Cable outlet
Schutzart	IP65 schnapp, IP67 schraub/IP65 snap-in, IP67 screw		Degree of protection
Mechanische Lebensdauer	schnapp > 50 Steckzyklen/snap-in > 50 mating cycles, schraub > 100 Steckzyklen/screw > 100 mating cycles		Mechanical operation
Obere Grenztemperatur	schnapp/snap-in + 70 °C, schraub/screw + 85 °C		Upper temperature
Untere Grenztemperatur	- 25 °C		Lower temperature
Bemessungsspannung	60 V, 10-30 V mit LED	30 V, 10-30 V mit LED	Rated voltage
Bemessungs-Stoßspannung	800 V, 500 V mit LED		Rated impulse voltage
Verschmutzungsgrad	3		Pollution degree
Überspannungskategorie	II		Overvoltage categorie
Isolierstoffgruppe	II		Material group
Bemessungsstrom (40 °C)	4 A		Rated current (40 °C)
Durchgangswiderstand	≤ 3 mΩ		Contact resistance
Material Kontakt	CuZn (Messing/brass)		Material of contact
Kontaktoberfläche	Au (Gold/gold)		Contact plating
Material Kontaktkörper	PA (UL 94 HB)		Material of contact body
Material Gehäuse	CuZn (Messing vernickelt/brass nickel plated)		Material of housing

Sensorsteckverbinder Serie 768 · 718  
Sensor connectors series 768 · 718

Bezeichnung  
Description

Flanschstecker mit Litzen, 0,25mm<sup>2</sup>  
Male socket with wires, 0,25mm<sup>2</sup>

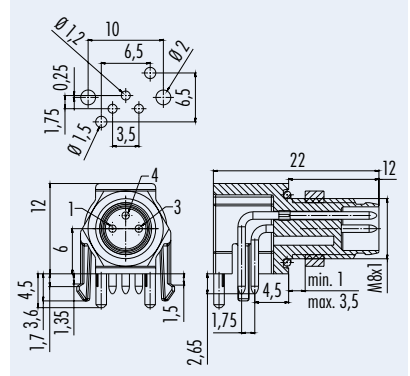
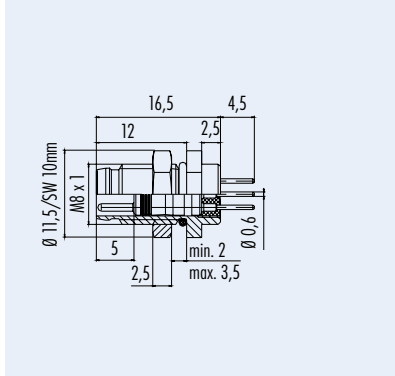
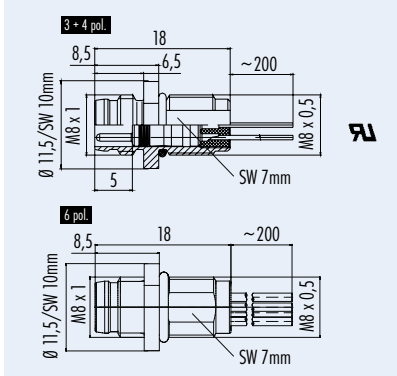
Flanschstecker Frontmontage, tauchlöten  
Male socket, front fastened, dip solder

Flanschstecker gewinkelt  
Male socket angled

Abbildung  
Figure



Maßzeichnung  
Drawing



Bestell-Nr.  
Ordering-No.

Polzahl Contacts	Bestell-Nr. Ordering-No.
3	09-3403-00-03
4	09-3391-00-04
6	09-3463-00-06

Polzahl Contacts	Bestell-Nr. Ordering-No.
3	09-3403-81-03
4	09-3391-81-04
6	09-3463-81-06

Polzahl Contacts	Bestell-Nr. Ordering-No.
3	99-3403-282-03
4	99-3391-282-04

Technische Daten  
Specifications

	3	4	6	
Polzahl	3	4	6	Number of contacts
Steckverbinder Verriegelung		schraub, schnapp/screw, snap-in		Connector locking system
Anschlussart		tauchlöten/dip solder		Termination
Anschlussquerschnitt		0,25 mm <sup>2</sup> (AWG 24)		Wire gauge
Kabeldurchlass		-		Cable outlet
Schutzart		IP67		Degree of protection
Mechanische Lebensdauer		> 100 Steckzyklen/> 100 mating cycles		Mechanical operation
Obere Grenztemperatur		+ 85 °C		Upper temperature
Untere Grenztemperatur		- 25 °C		Lower temperature
Bemessungsspannung	60 V		30 V	Rated voltage
Bemessungs-Stoßspannung		800 V		Rated impulse voltage
Verschmutzungsgrad		3		Pollution degree
Überspannungskategorie		II		Overvoltage categorie
Isolierstoffgruppe		II		Material group
Bemessungsstrom (40°C)		4 A		Rated current (40 °C)
Durchgangswiderstand		≤ 3 mΩ		Contact resistance
Material Kontakt		CuZn (Messing/brass)		Material at contact
Kontaktoberfläche		Au (Gold/gold)		Contact plating
Material Kontaktkörper		PA (UL 94 HB)		Material of contact body
Material Gehäuse		PA/CuZn (Messing vernickelt/brass nickel plated)		Material of housing

**Sensorsteckverbinder Serie 768 - 718**  
**Sensor connectors series 768 - 718**

Bezeichnung  
Description

Flanschdose mit Litzen, 0,25mm<sup>2</sup>  
Female socket with wires, 0,25mm<sup>2</sup>

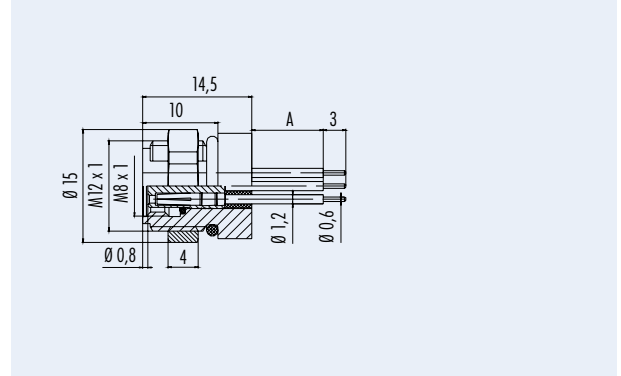
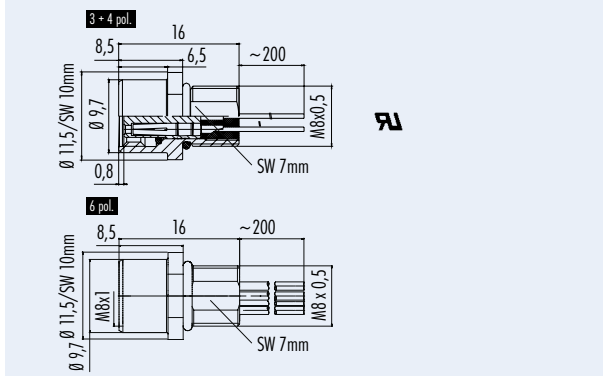
Abbildung  
Figure



Flanschdose Frontmontage, tauchlöten  
Female socket, front fastened, dip solder



Maßzeichnung  
Drawing



Bestell-Nr.  
Ordering-No.

Polzahl Contacts	Bestell-Nr. Ordering-No.
3	09-3412-00-03
4	09-3390-00-04
6	09-3462-00-06

Polzahl Contacts	Kontaktlänge A (mm) Contact length A (mm)	Bestell-Nr. Ordering-No.
3	9,5	09-3412-80-03
	4,7	09-3412-187-03
	0,5	09-3412-186-03
4	9,5	09-3390-80-04
	4,7	09-3390-187-04
	0,5	09-3390-186-04
6	1,5	09-3462-80-06

Technische Daten  
Specifications

Polzahl	3	4	6	Number of contacts
Steckverbinder Verriegelung		schraub/screw		Connector locking system
Anschlussart		tauchlöten/dip solder		Termination
Anschlussquerschnitt		0,25 mm <sup>2</sup> (AWG 24)		Wire gauge
Kabeldurchlass		-		Cable outlet
Schutzart		IP67		Degree of protection
Mechanische Lebensdauer		> 100 Steckzyklen/> 100 mating cycles		Mechanical operation
Obere Grenztemperatur		+ 85 °C		Upper temperature
Untere Grenztemperatur		- 25 °C		Lower temperature
Bemessungsspannung	60 V		30 V	Rated voltage
Bemessungs-Stoßspannung		800 V		Rated impulse voltage
Verschmutzungsgrad		3		Pollution degree
Überspannungskategorie		II		Overvoltage categorie
Isolierstoffgruppe		II		Material group
Bemessungsstrom (40 °C)	4 A		1,5 A	Rated current (40 °C)
Durchgangswiderstand		≤ 3 mΩ		Contact resistance
Material Kontakt		CuSn (Bronze/bronze)		Material of contact
Kontaktoberfläche		Au (Gold/gold)		Contact plating
Material Kontaktkörper		PUR		Material of contact body
Material Gehäuse		CuZn (Messing vernickelt/brass nickel plated)		Material of housing

**Sensorsteckverbinder Serie 768 · 718**  
**Sensor connectors series 768 · 718**

Bezeichnung Description	Flanschdose gerade, 6mm Female socket straight, 6mm	Flanschdose gerade, 10mm Female socket straight, 10mm	Flanschdose gewinkelt Female socket angled
Abbildung Figure			



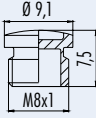
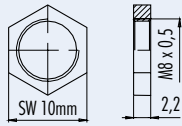


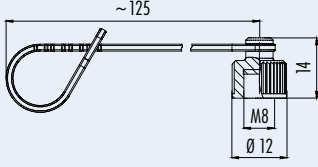
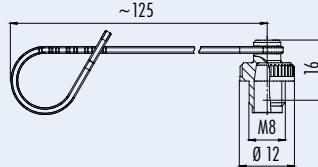


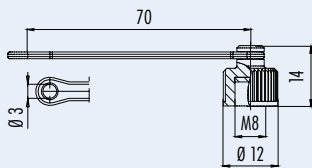
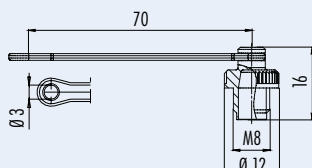
Maßzeichnung Drawing			
-------------------------	--	--	--

Bestell-Nr. Ordering-No.	Polzahl Contacts	Bestell-Nr. Ordering-No.	Polzahl Contacts	Bestell-Nr. Ordering-No.	Polzahl Contacts	Bestell-Nr. Ordering-No.
	3	99-3412-281-03	3	99-3412-280-03	3	99-3412-282-03
	4	99-3390-281-04	4	99-3390-280-04	4	99-3390-282-04

Technische Daten Specifications		
Polzahl	3	4
Steckverbinder Verriegelung	schraub/screw	
Anschlussart	tauchlötén/dip solder	
Anschlussquerschnitt	-	
Kabeldurchlass	-	
Schutzart	IP67	
Mechanische Lebensdauer	> 100 Steckzyklen/> 100 mating cycles	
Obere Grenztemperatur	+ 85 °C	
Untere Grenztemperatur	- 25 °C	
Bemessungsspannung	60 V	30 V
Bemessungs-Stoßspannung	800 V	
Verschmutzungsgrad	3	
Überspannungskategorie	II	
Isolierstoffgruppe	II	
Bemessungsstrom (40°C)	4 A	
Durchgangswiderstand	≤ 3 mΩ	
Material Kontakt	CuSn (Bronze/bronze)	
Kontaktoberfläche	Au (Gold/gold)	
Material Kontaktkörper	PA (UL 94 HB)	
Material Gehäuse	CuZn (Messing vernickelt/brass nickel plated)	
		Number of contacts
		Connector locking system
		Termination
		Wire gauge
		Cable outlet
		Degree of protection
		Mechanical operation
		Upper temperature
		Lower temperature
		Rated voltage
		Rated impulse voltage
		Pollution degree
		Overvoltage categorie
		Material group
		Rated current (40 °C)
		Contact resistance
		Material at contact
		Contact plating
		Material of contact body
		Material of housing

**Sensorsteckverbinder Serie 768 - 718**  
**Sensor connectors series 768 - 718**

**Zubehör**  
**Accessories**

<p><b>Bezeichnung</b> Description</p>	<p>Schutzkappe für Dosen Protection cap for female connectors</p>	<p>Befestigungsmutter M8x0,5 Hexagonal nut M8x0,5</p>
<p><b>Abbildung</b> Figure</p>		
<p><b>Maßzeichnung</b> Drawing</p>		
<p><b>Bestell-Nr.</b> Ordering-No.</p>	<p>Bestell-Nr. Ordering-No.  08-2441-000-000</p>	<p>Bestell-Nr. Ordering-No.  01-0769-001</p>
<p><b>Bezeichnung</b> Description</p>	<p>Schutzkappe für Kabelstecker Protection cap for male connectors</p>	<p>Schutzkappe für Kabeldosen Protection cap for female connectors</p>
<p><b>Abbildung</b> Figure</p>		
<p><b>Maßzeichnung</b> Drawing</p>		
<p><b>Bestell-Nr.</b> Ordering-No.</p>	<p>Bestell-Nr. Ordering-No.  08-2840-000-000</p>	<p>Bestell-Nr. Ordering-No.  08-2841-000-000</p>
<p><b>Bezeichnung</b> Description</p>	<p>Schutzkappe für Flanschstecker Protection cap for male socket</p>	<p>Schutzkappe für Flanschdosen Protection cap for female socket</p>
<p><b>Abbildung</b> Figure</p>		
<p><b>Maßzeichnung</b> Drawing</p>		
<p><b>Bestell-Nr.</b> Ordering-No.</p>	<p>Bestell-Nr. Ordering-No.  08-2842-000-000</p>	<p>Bestell-Nr. Ordering-No.  08-2843-000-000</p>

