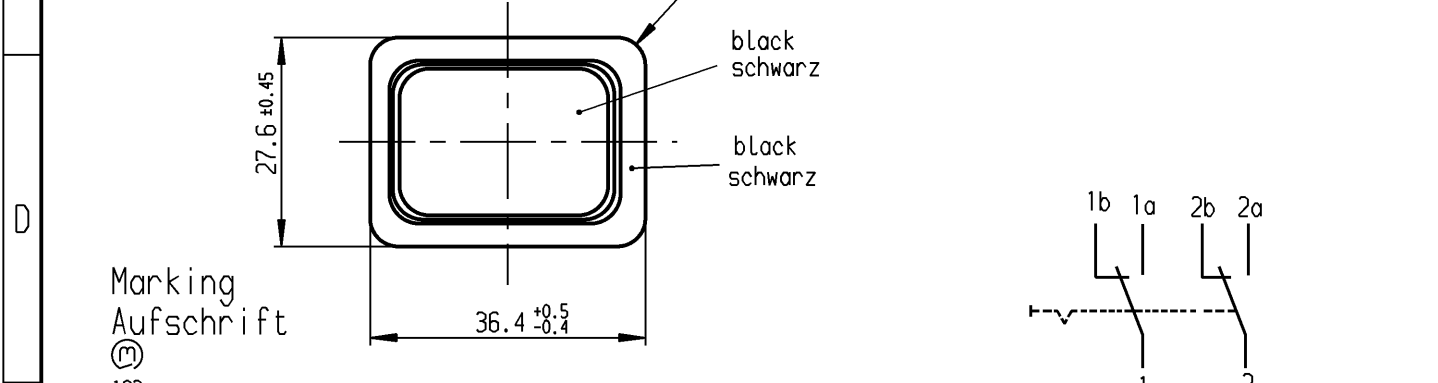
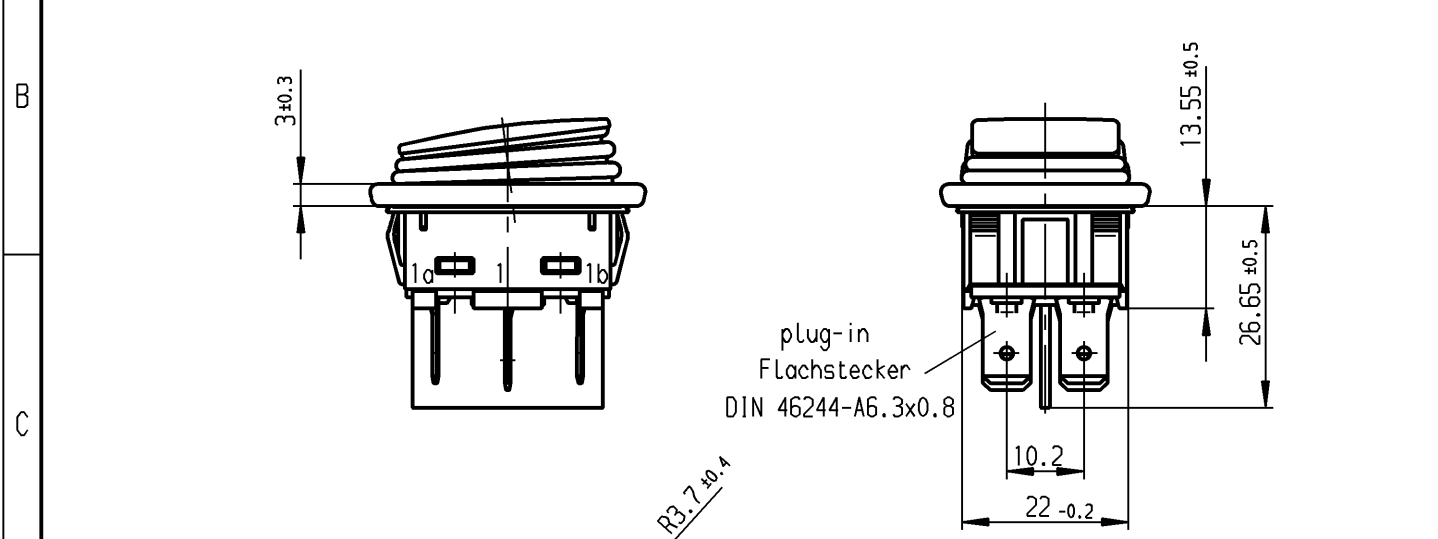


A	1	2	3	4
	recommended cut-out for snap-in fixing (edge opposite to snap-in direction) Empfohlener Ausschnitt für Rastbefestigung (Grat gegenüber Bestückungsseite)	wall thickness Wanddicke	length of cut-out Ausschnittlänge	width of cut-out Ausschnittbreite
		0.75 to / bis 1.25 1.25 to / bis 3	30 -0.1 30.2 -0.1	22 +0.2 22 +0.2

The IP-protection class mentioned in our documents refers to the actuating side of the switch when mounted into the customer appliance. The sealing between switch and customer appliance is realizable through the surrounding sealing lip of the actuating cap. The mounting into the customer appliance and the testing of the tightness have to be effected by the customer. Switches with damaged actuating caps have to be replaced immediatly.

Die in unseren Unterlagen angegebene IP Schutzklasse bezieht sich auf die Betätigungsseite des Schalters, wenn dieser in das Kundengerät eingebaut ist. Die Abdichtung zwischen Schalter und Kundengerät kann über die umlaufende Dichtlippe der Betätigungskappe erfolgen. Die Montage in das Kundengerät und die Prüfung auf Dichtheit an dieser Stelle erfolgen kundenseitig. Schalter mit beschädigten Betätigungskappen müssen sofort ausgetauscht werden.



D

Marking
Aufschrift

E

12A 125-250V AC
1/2 HP 125V AC
1 HP 250V AC
R 182

DPDT
suitable for appliances of class II

Umschalter 2-polig
Für Geräte der Klasse II geeignet

date code of manufacture: year/week acc. to DIN EN 60062
Herstelljahr/-woche nach DIN EN 60062

Diese Unterlage ist geistiges Eigentum der Marquardt GmbH. Schutzvermerk nach DIN 34 beachten. Copyright reserved.

Für Form und Lage FOR SHAPE AND LOC.	FÜR WINKEL FOR ANGLE ± 2°	Allgemeintoleranzen UNTOLERANCED DIMENSIONS			Pause COPY	Blatt SHEET		Zeichn./DRAWING NO.	Index
		PROJECTION	Abmasse und Nennmassbereiche Angaben in mm	Laengen LENGTH		Radien RADII	Original DIN		
			ALL DIMENSIONS ARE IN MILLIMETRES	0-6 ± 0.15 >6-15 ± 0.2 >15-30 ± 0.25 >30-70 ± 0.4 >70-120 ± 0.6 >120-200 ± 1	± 0.2 ± 0.3 ± 0.5 ± 10%	A4	1:1	K	1934.3112
c	40696	07.07.04	hhe	g					Appliance Switch Geräteschalter
b	36495	17.06.03	hhe	f					
a	36065	09.04.03	hhe	e					MARQUARDT Marquardt GmbH, D-78604 Rietheim-Weilheim
	31161	03.04.03	hhe	d					
Ausg. 1934.3212	Anderung REVISION	gez. DRAWN BY		Ausg. ISSUE	Anderung REVISION	gez. DRAWN BY			Ersatz für/REPLACEMENT OF 1934.V02.272