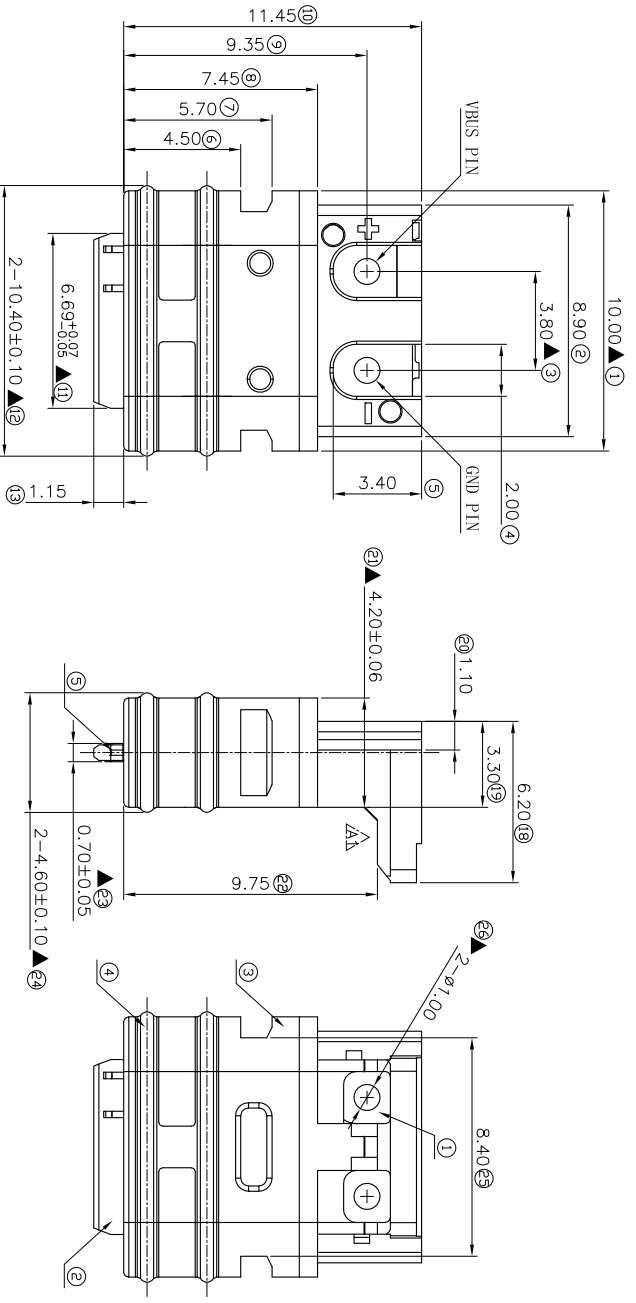


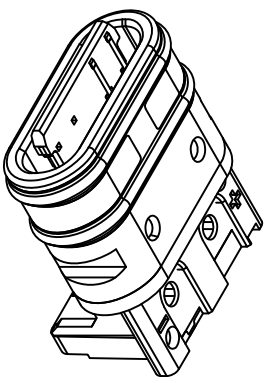
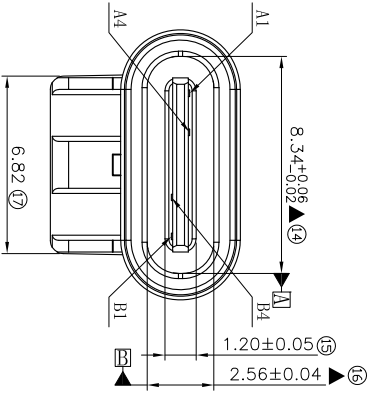
REV.	ECN. NO.	APPD.
A		



- 技术规格:
- 电气特性:
 - 耐压: 100V AC/60S/0.5mA;
 - 绝缘阻抗: 100MΩ/MIN, 500V DC/MIN;
 - 接触阻抗: 40mΩ/MAX (VBUS/GND), 测试后变化10mΩ;
 - 额定电流: 2A 温度: 30°/MAX;
 - 机械特性:
 - 插入力: 5~20N;
 - 拔出力: 8~20N, 测试后拔出力6~20N;
 - 耐久次数: 1000次;
 - 标示 ▲为重点尺寸, 首件必须检测; 标示 ⊗ 为FAT尺寸;
 - 使用物料及制程符合“QP”文件对环境物料管理标准.

PIN DEFINE:

Pin	Signal Name	Description	Mating Sequence	Pin	Signal Name	Description	Mating Sequence
A1	GND	Ground return	First	B4	GND	Ground return	First
A4	VBUS	Bus Power	First	B1	VBUS	Bus Power	First



①	Terminal	数量	零件
③	LATCH不锈钢片	2PCS	SUS301, 厚度:0.20mm, 板材硬度: 490~530HV
④	Molding密封胶圈	1PCS	TPE,BLACK
③	二次Molding	1PCS	PC,BLACK
②	一次Molding	1PCS	PA9T,BLACK
①	Terminal	1PCS	C7025 T=0.20mm,Ni:50u",Au:1u",Sn:80u";

材质规格

MINTRON CO.,LTD.

TITLE: TYPE C母座防水型焊线式 (仅充电款) 小家电专用

DWG NO.: 01005-UCAF001-X

APPD: SUNNY
CHKD: USA
DR: ZOE

SCALE 1/1
SHEET 1/1
REV. A

TABLE A:

LATCH规格	客户机种	料号
未加钢片	第一代	01005-UCAF001-A
已加钢片	第二代	01005-UCAF001-B

第一代 (LATCH为铜材)	第二代 (LATCH为不锈钢)
插柱	不锈钢
X. ±0.30	X.° ±5°
X ±0.20	X.° ±2°
.XX ±0.10	.XX.° ±1°
.XXX ±0.05	.XXX.° ±0.5°

TYPE C CONNECTOR

QTY

NAME(INTENDED USE)

PART NO.(INTENDED USE)

DR: ZOE

2022-06-10