

DE	EN	FR	IT	ES	PT	ZH	
DEUTSCH	ENGLISH	FRANÇAIS	ITALIANO	ESPAÑOL	PORTUGUÊS (brasileiro)	中文 (简体)	
Eingangsdaten	Input data	Caractéristiques d'entrée	Dati d'ingresso	Datos de entrada	Dados de entrada	输入数据	PRO ECO 480W 48V 10A
Nenneingangsspannung (Weitbereichseingang)	Nominal input voltage (wide-range input)	Tension nominale d'entrée (entrée éten-due)	Tensione nominale d'ingresso (ampio range d'ingresso)	Tensión de entrada nominal (entrada de rango ancho)	Tensão de entrada nominal (entrada de intervalo amplo)	额定输入电压(宽范围输入)	100...240 V AC
Eingangsspannungsbereich AC	Input voltage range, AC	Plage de tension d'entrée CA	Range tensione d'ingresso AC	Rango de tensión de entrada CA	Intervalo de tensão de entrada CA	输入电压范围 交流	85...264 V AC (Derating @ 100 V AC)
Frequenzbereich AC	Frequency range, AC	Plage de fréquence CA	Campo di frequenza AC	Rango de frecuencia CA	Intervalo de frequência CA	频率范围 交流	47...63 Hz
Eingangsspannungsbereich DC	Input voltage range, DC	Plage de tension d'entrée CC	Range tensione d'ingresso DC	Rango de tensión de entrada CC	Intervalo de tensão de entrada DC	输入电压范围 直流	80...370 V DC (Derating @ 120 V DC)
Stromaufnahme AC	Current consumption, AC	Courant consommé CA	Corrente assorbita AC	Consumo de corriente CA	Consumo de corrente CA	交流电流损耗	2.4 A @ 230 V AC / 5.2 A @ 110 V AC
Stromaufnahme DC	Current consumption, DC	Courant consommé CC	Corrente assorbita DC	Consumo de corriente CC	Consumo de corrente DC	直流电流损耗	1.55 A @ 370 V DC / 4.65 A @ 120 V DC
Max. Einschaltstrom	Max. start-up current	Courant d'enclenchement max.	Corrente di inserzione max.	Corriente de cierre max.	Corrente de partida máx.	浪涌电流	3 A
Eingangssicherung (intern)	Input fuse (internal)	Fusible d'entrée (interne)	Fusibile d'ingresso (interno)	Fusible de entrada (interno)	Fusível de entrada (interno)	输入端保险丝 (内置)	✓
Empfohlene Vorsicherung *, Schmelzsicherung / Leitungsschutzschalter	Recommended back-up fuse *, Safety cut-out fuse / Miniature circuit breaker	Fusible de puissance recommandé *, Fusible / Disjoncteur de protection	Pre-fusibile consigliato *, Valvola fusibile / Interruttore automatico	Fusible previo recomendado *, Fusible automático / Protección	Fusível preliminar recomendado *, fusível / corta-circuito	推荐前置保险丝, 熔丝/断路器	6 A (DI) / 16 A (Char. B), 6...8 A (Char. C)
Ausgangsdaten	Output data	Caractéristiques de sortie	Dati d'uscita	Datos de salida	Dados de saída	输出数据	
Nennausgangsspannung (einstellbar über Pot)	Nominal output voltage (adjustable via potentiometer)	Tension nominale de sortie (réglable par potentiomètre)	Tensione nominale d'uscita (regolabile tramite potenziometro)	Tensión de salida nominal (regulable mediante potenciómetro)	Tensão de saída nominal (ajustável através de potenciômetro)	输出电压(可使用正面的电位器调节输出电压)	48 V DC ± 1 %, (42...56 V DC)
Anstiegszeit / Restwelligkeit, Schaltspitzen	Rise time / Residual ripple, switching peaks	Temps de montée / Ondulation résiduelle, pointes de commutation	Tempo di salita / Ripple residuo, spicchi elettrici	Tiempo de subida / Ondulación residual, picos de conmutación	Tempo de arranque / ondulação residual, picos de arranque	上升时间/纹波	< 100 ms / < 100 mV _{ss} @ 48 V DC, I _{nom}
Nennausgangsstrom @ U _{nom}	Nominal output current @ V _{nom}	Courant nominal de sortie @ U _{nom}	Corrente nominale d'uscita @ U _{nom}	Corriente de saída nominal @ U _{nom}	Corrente de saída nominal @ U _{nom}	额定输出电流@ U _{nom}	10 A @ 55 °C / 7.5 A @ 70 °C
Statusanzeige / Statusrelais	Status indicator / Status relay	Indicateur d'état / Relais d'état	Indicatore di stato / Relè di stato	Indicador de estado / Relé de estado	Indicação de estado / Relé de estado	状态显示	
DC OK: LED grün, Relais EIN	DC OK: LED green, Relay ON	CC OK: LED verte, relais ACTIF	DC OK: LED verde, relè ON	DC OK: LED verde, relé CONEC.	DC OK: LED verde, relé LIG	输出正常: LED绿色, 继电器闭合	U _{out} > 43.2 V DC
Alarm: LED gelb	Alarm: LED yellow	Alarme: LED jaune	Allarme: LED giallo	Alarma: LED amarillo	Alarme: LED amarelo	告警: LED黄色, 继电器闭合	I _{out} > 90 % I _{nom} (typ.)
Überlast, Übertemperatur, Kurzschluss: LED rot, Relais AUS	Overload, over temperature, short circuit: LED red, Relay OFF	Surcharge, surchauffe, court-circuit: LED rouge, relais INACTIF	Sovraccario, sovratemperatura, cortocircuito: LED rosso, relè OFF	Sobrecarga, sobretemperatura, cortocircuito: LED rojo, relé DESC.	Sobrecarga, temperatura excessiva, curto-circuito: LED vermelho, relé DESL	过载, 过温, 短路: LED红色, 继电器断开	U _{out} < 40.8 V DC
Max. Kontaktschaltleistung (Schleifer)	Max. contact switching power (normally open)	Puissance max. de commutation (contacts normalement ouverts)	Potere di interruzione del contatto max. (normalmente aperti)	Potencia de ruptura de contacto máx. (normalmente abierto)	Potência de arranque de contato máx. (contato não aberto)	触点负载 (常开触点)	30 V AC/DC, 1 A
Umgebungsbedingungen	Environmental conditions	Conditions ambiantes	Condizioni ambientali	Condiciones del entorno	Condições ambientais	环境条件	
Umgebungstemperatur, Betrieb / Lagerung (Transport)	Ambient temperature, operational / storage (transport)	Température ambiante, fonctionnement / stockage (transport)	Temperatura ambiente, esercizio / immagazzinamento (trasporto)	Temperatura ambiente, funcionamiento/ almacenaje (transporte)	Temperatura ambiente, operação / armazenamento (transporte)	环境温度、运行/仓储(运输)	-25...+70 °C / -40...+85 °C
Max. zul. Luftfeuchtigkeit (Betrieb)	Max. permitted humidity (operational)	Humidité de l'air max. adm. (fonctionnement)	Umidità dell'aria max. consentita (esercizio)	Humedad relativa máx. (funcionamiento)	Umidade do ar máx. permitida (operação)	最大允许空气湿度(运行)	5 %...95 % RH
Allgemeine Daten	General data	Caractéristiques générales	Dati generali	Datos generales	Dados gerais	通用参数	
Verlustleistung, Leerlauf / Nennlast	Power dissipation, no-load / rated input	Puissance dissipée, marche à vide / charge nominale	Potenza dissipata, funzionamento a vuoto / carico nominale	Pérdida de potencia, sin carga / carga nominal	Potência de perda, estado inativo / carga nominal	功率损耗, 空载/满载	5 W / 50 W
Wirkungsgrad	Efficiency degree	Rendement	Rendimento	Eficiencia	Nível de eficiência	效率	> 93 % @ 230 V AC, 10 A
Leistungsfaktor (ca.)	Power factor (approx.)	Facteur de puissance (env.)	Fattore di potenza (ca.)	Factor de potencia (aproximado)	Fator de potência (aprox.)	功率因数(约)	> 0.97 @ 230 V AC / > 0.99 @ 115 V AC
Netzausfallüberbrückung @ I _{nom}	Mains failure bridging @ I _{nom}	Autonomie sur coupure de courant @ I _{nom}	Compensazione cadute di rete @ I _{nom}	Inhibición de corte de tensión @ I _{nom}	Derivação de queda de rede @ I _{nom}	断电保持时间 @ 额定电流	> 20 ms @ 230 V AC / > 20 ms @ 115 V AC
Schutzart	Protection class	Indice de protection	Grado di protezione	Tipo de protección	Tipo de proteção	防护等级	IP20
Schutzklasse, mit PE-Anschluss	Protection class, with PE connection	Classe de protection, avec connexion PE	Grado di protezione, con collegamento PE	Clase de protección con conexión PE	Classe de proteção, com conexão PE	保护等级, PE接地	1
Verschmutzungsgrad	Pollution degree	Degré d'enclassement	Grado di lordezza	Índice de contaminación	Grau de contaminação	污染等级	2
Isolationsspannung, Eingang-Ausgang / Eingang-Erde / Ausgang-Erde	Insulation voltage, input-output / input-earth / output-earth	Tension d'isolement, entrée-sortie / entrée-terre / sortie-terre	Tensione di isolamento, ingresso-uscita / ingresso-massa / uscita-massa	Tensión de aislamiento, entrada-salida / entrada-tierra / salida-tierra	Tensão de isolamento, entrada-saída / entrada-terra / saída-terra	绝缘电压, 输入/输出: 输入/接地; 输出/接地	3 kV AC / 2 kV AC / 0.5 kV AC
Erdableitstrom	Earth discharge current	Courant de fuite à la terre	Corrente de scarica a terra	Corriente de derivación a tierra	Corrente de fuga à terra	接地漏电流	< 1.5 mA
MTBF nach IEC 1709 (SN29500)	MTBF acc. to IEC 1709 (SN29500)	MTBF selon CEI 1709 (SN29500)	MTBF a norma IEC 1709 (SN29500)	MTBF según IEC 1709 (SN29500)	MTBF conforme a IEC 1709 (SN29500)	平均无故障时间(依据IEC 1709 (SN29500))	> 500000 h
Schutz gegen Rückspannungen von der Last / interne Überspannungen	Protection against inverse voltages from the load / internal overvoltages	Protection contre les retours de tension de la charge / interne	Protezione contro le tensioni di ripristino del carico / interno	Protección frente a tensiones residuales de la carga / interna	Proteção contra tensões de retorno das sobretensões de carga / internas	负载反向电压保护	55...60 V DC / 60 V DC
Parallelschaltbarkeit (ohne Diodenmodul)	Parallel capability (without diode module)	Mise en parallèle (sans module de diodes)	Collegamento in parallelo (senza modulo a diodi)	Función de conexión paralela (sin módulo de diodo)	Capacidade de ligação em paralelo (sem módulo de diodos)	并联(无二极管模块)	✓, max. 3
Korrosionsbeständiges Metallgehäuse	Corrosion-resistant metal housing	Boîtier métallique anticorrosion	Custodia in metallo resistente alla corrosione	Carcasa metálica resistente a la corrosión	Carcaça metálica resistente à corrosão	防腐蚀金属外壳	✓
Geräteabstand	Separation between units	Distance des appareils	Distanza dispositivi	Distancia entre aparatos	Distância do aparelho	设备间隔	≥ 15 mm
Höhe x Breite x Tiefe	Height x Width x Depth	Hauteur x Largeur x Profondeur	Altezza x Larghezza x Profondità	Altura x Ancho x Profundidad	Altura x Largura x Profundidade	高 x 宽 x 深	125 x 100 x 120 mm
Gewicht	Weight	Masse	Peso	Peso	Peso	重量	1.6 kg
Zulassungen	Approvals	Agréments	Omologazioni	Homologaciones	Licenças	认证	CE, TÜV, cULus
Anschlussdaten (Schraubanschluss), Eingang / Ausgang	Connection data (Screw connection), input / output	Caractéristiques de raccordement (Raccordement vissé), Entrée / Sortie	Dati collegamento (Morsetto a vite), Ingresso / Uscita	Datos de conexión (Conexión de tornillo), Entrada / Salida	Dados de conexão (conexão rosçada), entrada / saída	连接数据(输入/输出), 输入/输出	
Anzahl Klemmen	Number of terminals	Nombre de bornes	Numero di morsetti	Número de terminales	Quantidade bornes	端子接线数	3 (L, N, PE)
Leiterquerschnitt starr	Rigid wire cross-section	Section de conducteur rigide	Sezione cavo rigido	Sección recta del cable rígido	Seção transversal rígida	最大压接面积, 硬导线	0.5...6 mm ²
Leiterquerschnitt flexibel	Flexible wire cross-section	Section de conducteur souple	Sezione cavo flessibile	Sección recta del cable flexible	Seção transversal flexível	最大压接面积, 软导线	0.5...2.5 mm ²
Leiterquerschnitt AWG	Wire cross-section AWG	Section de conducteur AWG	Sezione cavo AWG	Sección recta del cable AWG	Seção transversal AWG	最大压接面积, 美国线规(AWG)	26...12
Drehmoment Anschlussklemme	Screw terminal torque	Couple borne de raccordement	Coppia di serraggio morsetto di collegamento	Par de apriete del terminal de conexión	Torque borne de conexão	拧紧扭矩	0.5...0.6 Nm
Abisolierlänge	Insulation stripping length	Longueur de dénudage	Lunghezza di spelatura	Longitud de aislamiento	Comprimento de decapagem	绝缘剥线长度	6 mm
EMV / Schock / Vibration	EMC / shock / vibration	CEM / choc / vibration	EMC / Urti / Vibrazioni	CEM / descarga / vibración	CEM / Choque / Vibração	EMC/冲击/振动	
Störabstrahlung gemäß EN 55022 (Klasse)	Interference radiation acc. to EN 55022 (Class)	Emission rayonnée selon EN 55022 (classe)	Emissione di disturbo a norma EN 55022 (classe)	Radiación de error según EN 55022 (clase)	Irradiação de interferência conforme a EN 55022 (classe)	符合 EN55022 标准的发射干扰(等级)	A
Störfestigkeitsprüfungen gemäß	Interference immunity tests acc. to	Tests d'immunité selon	Verifiche resistenza agli urti secondo	Pruebas de resistencia a fallos según	Testes de imunidade à interferência conforme	抗干扰检查方式	EN 61000-4-2 (ESD), EN 61000-4-3, EN 61000-4-4 (Burst), EN 61000-4-5 (Surge), EN 61000-4-6 (conducted), EN 61000-4-8 (Fields), EN 61000-4-11 (Dips)
Begrenzung von Netzoberschwingungsströmen gemäß	Limiting of mains harmonic currents acc. to	Limitation des courants harmoniques secteur selon	Limitazione correnti armoniche di rete secondo	Límite de caudales de sobrevibración de red según	Limitação das correntes harmônicas de rede segundo	谐波电流限制	EN 61000-3-2
Festigkeit gegen Schock (in allen Richtungen) / Vibration gemäß EN 50178	Shock resistance (in all directions) / Vibration resistance acc. to EN 50178	Résistance aux chocs (dans toutes les directions) / vibrations selon EN 50178	Resistenza contro gli urti (in tutte le direzioni) / vibrazioni secondo EN 50178	Resistencia a golpes (en todas direcciones) / vibraciones según EN 50178	Resistência ao choque (em todas as direções) / vibração conforme a EN 50178	抗冲击和振动稳定性: EN 50178	15 g / 0.7 g
Elektrische Sicherheit	Electrical safety	Sécurité électrique	Sicurezza elettrica	Consideraciones de seguridad eléctrica	Segurança elétrica	电气安全	
Elektrischer Ausrüstung von Maschinen gemäß	Electrical machinery equipment acc. to	Equipement électrique des machines selon	Apparecchiature elettriche delle macchine secondo	Equipamiento eléctrico de máquinas según	Equipamento elétrico das máquinas conforme	电气机械设备符合	EN 60204
Sicherheitstransformatoren für Schalt-netzteile gemäß	Safety transformers for switched-mode power supplies acc. to	Transformateurs de sécurité pour alimentations à découpage selon	Trasformatori di sicurezza per alimentatori secondo	Transformadores de seguridad para fuentes de alimentación con conmutación según	Transformadores de segurança para dispositivos de conexão à rede de comutação conforme	用于开关电源设备的安全变压器符合	EN 61558-2-17
Ausrüstungen mit elektronischen Betriebsmitteln gemäß	Installation with electronic equipment acc. to	Equipements avec appareils électroniques selon	Apparecchiature con materiale d'esercizio elettronico secondo	Equipos con medios de funcionamiento electrónicos según	Equipamentos com instrumentos eletrônicos conforme	用于电子设备符合	EN 50178, VDE 0160
Sichere Trennung / Schutz gegen elektrischen Schlag	Protective isolation / protection against electrical shock	Coupage garantie / protection contre les chocs électriques	Separazione sicurezza / protezione contro le scosse elettriche	Desconexión segura / protección frente a descargas eléctricas	Separação segura / proteção contra choques elétricos	防止电击的安全隔离/保护符合	VDE 0100-410 / DIN 57100-410
Schutz gegen gefährliche Körperströme	Body protection against dangerous electrical shock	Protection contre les chocs électriques	Protezione contro le correnti del corpo pericolose	Protección frente a corrientes peligrosas a través del cuerpo	Proteção contra correntes corporais perigosas	防触电保护符合	VDE 0106-101

* Empfehlung gilt nur für AC-Betrieb, in jedem Fall ist die max. zul. Betriebsspannung zu beachten! / Recommendation only valid for AC operation. Always observe the maximum permitted operating voltage! / Recommandation ne vaut qu'en alternatif, respecter dans tous les cas la tension de fonctionnement max. admissible! / La raccomandazione vale solo per il funzionamento a corrente alternata; in ogni caso attenersi alla tensione d'esercizio massima consentita! / La recomendación sólo es válida para el funcionamiento en CA, en cualquier caso debe tenerse en cuenta la máxima tensión de funcionamiento admisible. / A recomendação somente é válida para operação CA, em todo o caso deve ser observada a tensão de serviço admissível! / 推荐仅适用于交流运行, 请务必遵守最大允许工作电压!

de Bedienungsanleitung
PRO ECO 480W 48V 10A

en Operating instructions
PRO ECO 480W 48V 10A

fr Mode d'emploi
PRO ECO 480W 48V 10A

it Istruzioni per l'uso
PRO ECO 480W 48V 10A

es Instrucciones de empleo
PRO ECO 480W 48V 10A

pt Manual de instruções
PRO ECO 480W 48V 10A

zh 使用说明
PRO ECO 480W 48V 10A

1504130000/03/01-2020



PRO ECO 480W 48V 10A 1469610000



de Sicherheits- und Warnhinweise

Das Gerät ist nur für die in der Bedienungsanleitung beschriebene Anwendung bestimmt.

WARNUNG

⚠ Eine andere Verwendung ist unzulässig und kann zu Unfällen oder zur Zerstörung des Gerätes führen.

Derartige Anwendungen führen zu einem sofortigen Erlöschen jeglicher Garantie- und Gewährleistungsansprüche des Bedieners gegenüber dem Hersteller.

en Safety Notices and Warnings

This device is only intended for use as described in the operating instructions.

WARNING

⚠ Any other type of usage is forbidden and can lead to accidents or destruction of the device.

Using the device in non-approved applications will lead immediately to the expiration of all guarantee and warranty claims on the part of the operator against the manufacturer.

fr Consignes de sécurité et avertissements

L'appareil n'est destiné qu'à la seule application décrite dans le mode d'emploi.

ATTENTION

⚠ Toute autre utilisation est interdite et peut conduire à des accidents ou à la destruction de l'appareil.

De telles utilisations impliquent l'extinction immédiate de toute garantie et de tout recours en garantie de l'utilisateur envers le constructeur.

it Norme di sicurezza e avvertimenti

L'apparecchio è adatto esclusivamente per l'applicazione descritta nelle istruzioni per l'uso.

AVVERTENZA

⚠ Un utilizzo diverso è da considerarsi inammissibile e potrebbe causare incidenti o la distruzione dell'apparecchio.

Tali utilizzi comportano l'annullamento immediato della garanzia e delle rivendicazioni da parte dell'utente nei confronti del produttore.

es Instrucciones de seguridad y advertencias

Este aparato está previsto exclusivamente para las aplicaciones descritas en el manual de operación.

ADVERTENCIA

⚠ Cualquier otro uso se considera como un uso indebido y puede causar accidentes o la destrucción del propio aparato.

Este tipo de aplicaciones conducen a la invalidación inmediata de cualquier tipo de reclamación de garantía por parte del usuario frente al fabricante.

pt Avisos de segurança e de advertência

O aparelho é destinado à aplicação descrita no manual de instruções.

ADVERTÊNCIA

⚠ Um outro uso é inadmissível e pode levar a acidentes ou à destruição do aparelho.

Tais aplicações levam à extinção imediata da quaisquer reivindicações de garantia e prestação de garantia do operador contra o fabricante.

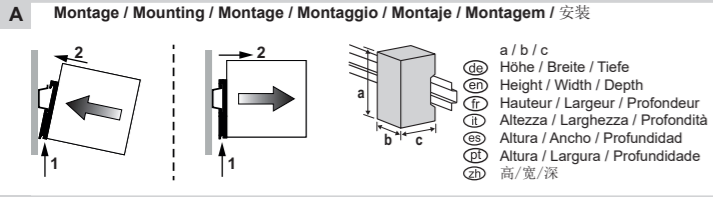
zh 安全和警告提示

本设备只能用于本使用说明书中所述的用途。

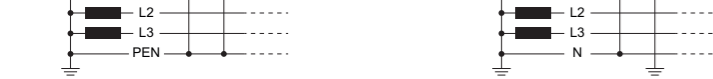
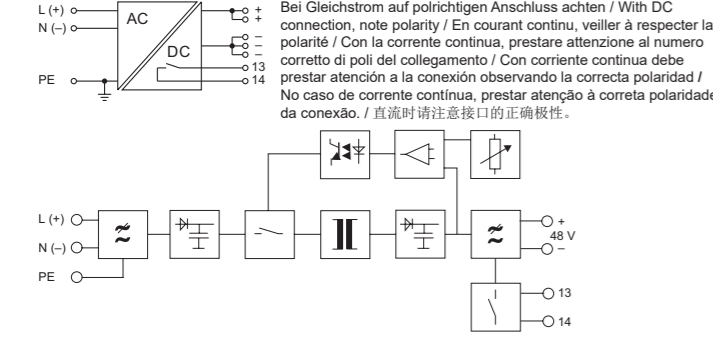
警告

⚠ 不允许将本设备用于其他用途, 否则可能导致事故或设备毁坏。

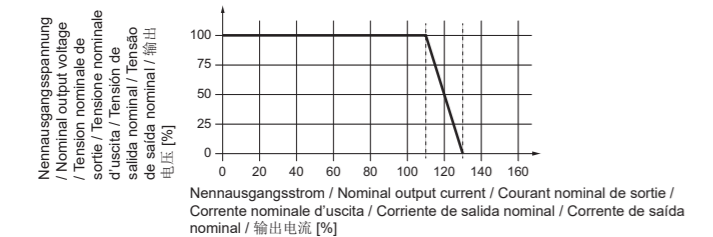
用于其他用途时将导致操作者对制造商的所有质保和保修权利立即失效。



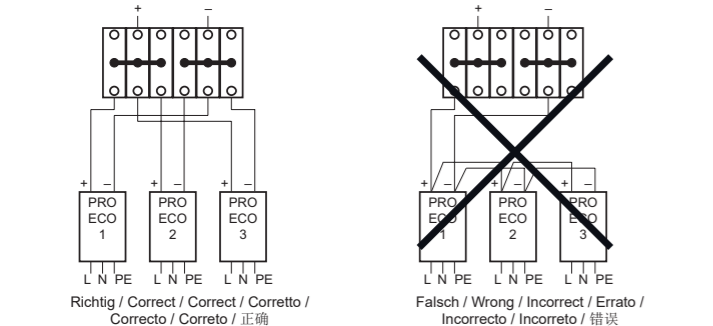
B Blockschaltbild / Block diagram / Schéma fonctionnel / Diagramma a blocchi / Esquema eléctrico / Esquema de circuitos em bloco / 方块图



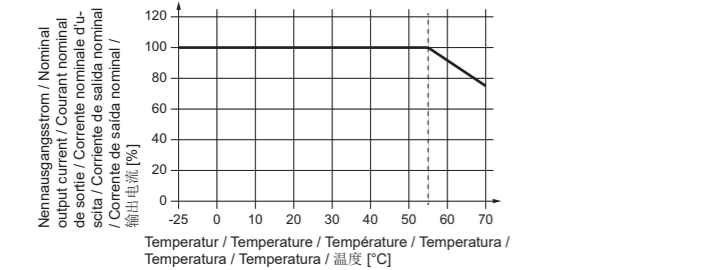
D IU-Kennlinie / IV curve / Caractéristique IU / Caratteristica IU / Característica IU / Linha característica IU / 伏安特性曲线



E Parallelschaltung / Parallel connection / Couplage en parallèle / Collegamento in parallelo / Conexión en paralelo / Conexão em paralelo / 并联



F Derating-Kurve / Derating curve / Courbe derating / Curva di derating / Curva de derating / Curva de redução / 降额曲线



DEUTSCH

Anwendung
PROeco Netzteile sind Einbaugeräte in der Schutzart IP20. Ein ausreichender Schutz gegen das Berühren von spannungsführenden Teilen sowie Schutz gegen das Eindringen von Staub und Wasser sind durch den Einbau in ein geeignetes Gehäuse sicherzustellen (z.B. Schaltschrank oder Verteilerkasten).

A Montage

Die elektrische Anlage ist nach den allgemeinen Regeln der Elektrotechnik von qualifizierten Fachpersonal zu errichten. Die landesspezifischen Vorschriften sind dabei einzuhalten. Dies umfasst insbesondere die fachgerechte Ausführung:

- zum Schutz gegen elektrischen Schlag
- der Vorkehrung einer Schalt- oder Trenneinrichtung zum Freischalten des stromversorgenden Kreises
- der ausreichenden Dimensionierung der Sicherungen und Anschlussleitungen der Bereitstellung einer ausreichenden Konvektion (50 mm freie Luftzufuhr von oben und unten)
- des Einbaus auf eine Tragschiene nach DIN 50022-35 in ein Gehäuse entsprechend der Umgebungsbedingungen. Auf die Einbaulage ist zu achten.

Anschluss

Der elektrische Anschluss darf nur durch qualifiziertes Fachpersonal erfolgen, wobei folgende Punkte sicherzustellen sind:

- Vor der Installation ist die elektrische Anlage allseitig spannungslos zu schalten
- Es ist Spannungsfreiheit festzustellen
- Fester Sitz aller Anschlussleitungen, insbesondere des Schutzleiteranschlusses

Netzspannung und Sicherungen

Das Gerät ist sowohl für den Anschluss an Wechsel- wie auch Gleichstromnetze vorgesehen. Bei Gleichstromnetzen ist auf polrichtigen Anschluss zu achten. Das Gerät ist mit einer internen Sicherung ausgestattet, sodass ein zusätzlicher externer Gerätschutz entfallen darf. Die empfohlene Vorschicherung ist den Technischen Daten zu entnehmen.

HINWEIS
Bei Auslösung der internen Sicherung liegt höchstwahrscheinlich ein interner Defekt vor. Eine Geräteüberprüfung im Werk ist unbedingt erforderlich!

Ausgang

Mit dem Potentiometer in der Front lässt sich die Ausgangsspannung im Bereich von 42...56 V stellen. Die LED Farbe „grün“ signalisiert die Betriebsbereitschaft des Gerätes.

D IU-Kennlinie

Das Netzteil ist mit einer IU-Kennlinie ausgestattet und ermöglicht so einen sicheren Betrieb ohne Abschaltung (kein Hick-up) bis in den Kurzschlussbereich. Das Gerät kehrt nach Überlastung oder Aufhebung des Kurzschlusses sofort wieder in den Normalbetrieb zurück. Die Boost- und Peakstromfähigkeit ist den Technischen Daten zu entnehmen.

E Parallelschaltbarkeit

Zur Leistungserhöhung können bis zu 3 Netzteile parallel geschaltet werden (Geräteabstand ≥ 15 mm). Für eine gleichmäßige Stromaufteilung ist eine gleichmäßige Einstellung (±50 mV) der Ausgangsspannung und eine symmetrische Verdrahtung notwendig.

Redundanz

Eine redundante Stromversorgung besteht ihrer Bedeutung nach aus voneinander unabhängigen Teilstromversorgungen. Dieses lässt sich unter Verwendung von Entkoppelmodulen (Diodenmodul) realisieren.

F Temperaturverhalten

Die Netzteile sind für den Betrieb im Temperaturbereich von -25...+70 °C ausgelegt. Ein Derating von 1.67 %/K tritt ab 55 °C ein. Tritt in Folge unzulässiger Umgebungsbedingungen eine Übertemperatur auf, schaltet das Gerät ab. Nach entsprechender Abkühlung läuft das Gerät selbstständig wieder an.

ENGLISH

A Application

Usage
PROeco power supplies are built-in installation units featuring IP20 protection. They should be installed in an appropriate enclosure (such as an electrical cabinet or distributor box) which provides a sufficient level of protection so that live current-carry components cannot be touched and so that dust and water cannot penetrate the unit.

A Mounting

The electrical facility should be setup by qualified specialists in compliance with the applicable electrical regulations. All regulations and standards which apply locally should be followed. In particular, this includes the following measures:

- Protection against electrical shock
- Arrangements for a switching or disconnection mechanism to isolate the power-supply circuit
- Sufficient space for fusing and connection lines
- Allocation of sufficient ventilation (50 mm clearance for air intake from above and below)
- Installation on a mounting rail (in compliance with DIN 50022-35) in housing that is appropriate for the environmental conditions. Take particular care with the installation position.

Connection

The electrical connection should only be carried out by a qualified technician. The following points must be observed:

- The entire electrical facility should be disconnected from the power supply before the installation begins
- You must ensure that the facility remains voltage-free (i.e., power supply cannot be reconnected)
- All connection lines should be sealed and fastened securely. Pay particular attention to the protective-earth connection

Mains voltage and fusing

The device can be connected to either AC or DC currents. When connecting to a DC system, be sure that the correct poles are connected. This unit is equipped with an internal fuse, so no additional external device protection is required. The recommended back-up fuse is listed in the Technical Specifications.

NOTICE
When the internal fuse is triggered, the probable cause is an internal malfunction. The device must then be inspected in the factory!

Output

The front potentiometer can be used to adjust the output voltage in the 42...56 V range. The LED colour "green" indicates the unit is ready for operation.

D IV curve

The power supply unit has an IV curve. This allows it to be operated safely, even in short-circuit spans, without a shutoff mechanism (no hic-k-up). The device returns immediately to routine operations after the short circuit has been cleared or after the surge has passed. Boost and peak-current capabilities are listed in the Technical Specifications.

E Parallel connection option

Up to three power supply units can be connected in parallel in order to increase performance (... ≥ 15 mm). The output voltage must then be set uniformly (±50 mV) and the wiring must be symmetrical to ensure that current is distributed evenly.

Redundancy

The key to a redundant power supply is that it consists of fragmented power supplies which are independent from each other. Such a power supply makes use of isolating diodes (module of diodes).

F Temperature characteristics

These power supply units are designed to operate in a temperature range of -25 to +70 °C. A derating of 1.67 %/K takes effect above 55 °C. The unit will shut off if it overheats as a result of excessive environmental conditions. It will then automatically restart after the necessary cool-down period.

FRANÇAIS

A Application

Utilisation
Les alimentations secteur PROeco sont des équipements à intégrer, d'indice de protection IP20. S'assurer d'une protection suffisante contre le contact des pièces conductrices d'électricité ainsi que de la protection contre la pénétration de poussière et d'eau en les montant dans un boîtier adapté (par ex. armoire électrique ou coffret de répartition).

A Montage

L'installation électrique doit être réalisée en respect des règles générales de l'électrotechnique, par des personnes spécialisées et qualifiées. Les directives nationales spécifiques doivent alors être respectées. Celle concerne en particulier l'exécution correcte des éléments suivants :

- protection contre les chocs électriques
- dispositions relatives à un dispositif de commutation ou de sectionnement pour déconnecter le circuit alimentant
- dimensionnement suffisant des fusibles et conducteurs de raccordement
- mise à disposition d'une convection suffisante (arrivée d'air libre de 50 mm par le haut et par le bas)
- montage sur rail support selon DIN 50022-35 dans une enveloppe adaptée aux conditions environnementales. Respecter la position de montage.

Raccordement

Le raccordement électrique ne doit être effectué que par des personnes qualifiées, en s'assurant des points suivants :

- Avant installation, mettre le circuit électrique hors tension de toutes parts
- Constater l'absence de tension
- Bonne assise de tous les câbles de raccordement, en particulier du raccordement du conducteur de protection

Tension secteur et fusibles

L'appareil est prévu pour se raccorder aussi bien sur des réseaux de courant alternatif que continu. Sur les réseaux de courant continu, veiller à raccorder en respect de la polarité. L'appareil est équipé d'un fusible interne, il ne nécessite donc pas de protection externe supplémentaire. Pour la valeur du fusible de puissance recommandé, voir les caractéristiques techniques.

AVIS
Si le fusible interne fond, il est très probable qu'un défaut interne en soit la cause. Il est indispensable de faire contrôler l'appareil en usine !

Sortie

A l'aide du potentiomètre en face avant, il est possible de régler la tension de sortie dans la plage de 42 à 56 V. Le couleur de LED «verte» signale la disponibilité opérationnelle de l'appareil.

D Caractéristique IU

L'alimentation secteur possède une caractéristique IU et permet ainsi la sécurité de fonctionnement sans déconnexion (pas de sur-saut) jusque dans la zone de court-circuit. L'appareil revient immédiatement au fonctionnement normal après la surcharge ou la suppression du court-circuit. Pour les tenues en courant et en tension de crête, voir les caractéristiques techniques.

E Possibilité de couplage parallèle

Pour augmenter la puissance, il est possible de raccorder jusqu'à 3 alimentations en parallèle (... ≥ 15 mm). Pour obtenir une réparation homogène du courant, il faut régler de façon homogène (±50 mV) la tension de sortie et prévoir un câblage symétrique.

Redondance

Une alimentation redondante est constituée, comme son nom l'indique, d'alimentations partielles indépendantes l'une de l'autre. Celle se réalise à l'aide de diodes de découplage (module de diodes).

F Comportement en température

Les alimentations sont conçues pour fonctionner dans la plage de température de -25 à +70 °C. A partir de 55 °C si registra un derating di 1.67 %/K. Se, in presenza di condizioni ambientali non consentite, si registra una sovratemperatura, il dispositivo si spegne. Dopo un adeguato raffreddamento, il dispositivo viene riavviato automaticamente.

ITALIANO

Applicazione

Gli alimentatori PROeco sono dispositivi di montaggio con grado di protezione IP20. Il montaggio in un apposito custodia (ad es. quadro elettrico o cassetta di distribuzione) garantisce la giusta protezione contro il contatto con particolari sotto tensione e una protezione contro l'ingresso di polvere ed acqua.

A Montaggio

L'impianto elettrico va installato da personale specializzato nel rispetto delle norme valide per il settore elettrotecnico. Rispettare inoltre le disposizioni vigenti a livello nazionale. Questo comprende in particolare un'esecuzione perfetta:

- per la protezione contro le scosse elettriche
- il rispetto delle disposizioni valide per i dispositivi di commutazione o separazione per l'attivazione del circuito elettrico
- il corretto dimensionamento dei fusibili e dei cavi di collegamento
- la preparazione di una convezione adeguata (50 mm di adduzione di aria pura dall'alto e dal basso)
- il montaggio su guida a norma DIN 50022-35 in una custodia, in funzione delle condizioni ambientali. Prestare attenzione alla corretta posizione di montaggio.

Collegamento

Il collegamento elettrico deve essere eseguito esclusivamente da personale qualificato. Devono essere rispettati i seguenti punti:

- Prima dell'installazione, togliere la tensione da ogni lato dell'impianto elettrico
- Garantire la completa assenza di tensione
- Fissaggio corretto di tutti i cavi di collegamento, in particolare del collegamento del conduttore di protezione

Tensione di rete e fusibili

Il dispositivo si presta sia per il collegamento a reti a corrente alternata che a reti a corrente continua. Nelle reti a corrente continua, assicurarsi che il collegamento disponga del numero di poli corretto. Il dispositivo è provvisto di fusibile interno; in questo modo non si rende necessaria una protezione esterna supplementare. Per informazioni sul pre-fusibile consiguito, fare riferimento ai dati tecnici.

AVVISO
Se il fusibile interno scatta significa verosimilmente che si è verificato un guasto interno. Si rende pertanto indispensabile un controllo del dispositivo in fabbrica!

Uscita

Con il potenziometro frontale, è possibile impostare la tensione d'uscita su un intervallo compreso tra 42 e 56 V. Il colore «verde» del LED indica che il dispositivo è pronto per il funzionamento.

D Caratteristica IU

La rete è equipaggiata con una curva caratteristica IU e consente un funzionamento sicuro senza disattivazione (nessun "hic-k-up") fino al campo di cortocircuito. Il dispositivo ritorna immediatamente alla modalità di funzionamento normale dopo un sovraccarico o l'eliminazione del cortocircuito. Per informazioni sulla corrente di picco e il boost, fare riferimento ai dati tecnici.

E Collegamento in parallelo

Per aumentare le prestazioni, è possibile collegare in parallelo fino a 3 alimentatori (... ≥ 15 mm). Per una distribuzione uniforme della corrente, è necessaria un'impostazione uniforme (±50 mV) della tensione d'uscita e un cablaggio simmetrico.

Ridondanza

Come dice il termine stesso, l'alimentazione ridondante è costituita da alimentatori a corrente parziale indipendenti tra di loro. Ciò può essere realizzato utilizzando diodi di disaccoppiamento (modulo a diodi).

F Comportamento termico

Gli alimentatori sono progettati per funzionare in un intervallo di temperatura compreso tra -25 e +70 °C. A partire da 55 °C si registra un derating di 1.67 %/K. Se, in presenza di condizioni ambientali non consentite, si registra una sovratemperatura, il dispositivo si spegne. Dopo un adeguato raffreddamento, il dispositivo viene riavviato automaticamente.

ESPAÑOL

Uso

Las fuentes de alimentación PROeco son equipos de integración del tipo de protección IP20. Debe asegurarse de proporcionar una protección suficiente frente al contacto con componentes energizados, así como de la protección frente a la penetración de polvo y agua montándola en una carcasa adecuada (p.ej. armario eléctrico o caja de distribución).

A Montaje

La instalación eléctrica debe realizarse por personal técnico cualificado, conforme a la normativa general de electrotecnia. Asimismo deben cumplirse las normas específicas regionales. Estas abarcan, en particular, la correcta ejecución técnica:

- para la protección frente a electrocuciones
- instalar un dispositivo de conmutación o desconexión para desconectar el circuito de alimentación
- el suficiente dimensionado de los fusibles y cables de alimentación
- la aportación de una convección suficiente (50 mm de ventilación de aire libre por arriba y por abajo)
- el montaje sobre carril portante según DIN 50022-35 en una carcasa conforme a las condiciones ambientales. Prestar atención a la posición de montaje.

Conexión

La instalación eléctrica sólo debe ser realizada por personal técnico cualificado, donde deben asegurarse los siguientes puntos:

- Previamente a la instalación debe desconectar la instalación por todos sus lados
- Debe confirmarse que está libre de toda tensión
- Los cables de alimentación se asientan firmemente, en particular la conexión del cable de tierra

Tensión de alimentación y fusibles

El equipo está previsto tanto para la conexión a redes de alimentación alterna como continua. En las redes de corriente continua debe prestarse especial atención a la conexión observando la correcta polaridad. El equipo viene equipado con un fusible interno, de forma que pueda prescindirse de una protección externa adicional. El fusible previo recomendado puede consultarse en los Datos Técnicos.

AVISO
Al activarse el fusible interno es muy posible que exista un defecto interno. Es necesario realizar una inspección del aparato en fábrica.

Salida

Con el potenciómetro en la parte frontal se mide la tensión de salida dentro de un rango de 42 a 56 V. El LED de color «verde» indica que el aparato está operativo.

D Característica IU

La fuente de alimentación está equipada con una curva característica IU y permite así un funcionamiento seguro sin desconexión (kick-up) hasta el rango de cortocircuito. El equipo retorna al modo de funcionamiento normal. La función boost o de corriente pico puede consultarse en los Datos Técnicos.

E Conexión en paralelo

Para aumentar la potencia es posible conectar en paralelo hasta 3 fuentes de alimentación (... ≥ 15 mm). Para una distribución uniforme de la corriente se requiere un ajuste uniforme (±50 mV) de la tensión de salida y un cableado simétrico.

Redundancia

Por su propio significado, una fuente de alimentación redundante consta de varias líneas de suministro independientes entre sí. Esto puede realizarse utilizando diodos de desacoplamiento (módulo de diodos).

F Comportamiento de temperatura

Las fuentes de alimentación están previstas para el funcionamiento dentro de un rango de temperatura de -25...+70 °C. A partir de 55 °C se produce un incremento de potencia de 1.67 %/K. Si debido a unas condiciones ambientales fuera de los límites establecidos se produce una sobretemperatura el aparato se desconectará. Después del enfriado correspondiente, el aparato volverá a funcionar de forma autónoma.

PORTUGUÊS (brasileiro)

Aplicação

Dispositivos de conexão de rede PROeco são aparelhos de instalação do tipo de proteção IP20. Uma proteção suficiente contra o toque de peças condutoras de tensão, bem como proteção contra a penetração de poeira e água, devem ser asseguradas pela instalação numa carcaça adequada (p.ex. armário de distribuição ou caixa de distribuição).

A Montagem

A instalação elétrica deve ser construída conforme as normas gerais da eletrotécnica por pessoal especializado qualificado. As normas nacionais específicas devem ser obedecidas neste caso. Isso inclui especialmente a execução especializada:

- para a proteção contra choque elétrico
- a provisão de um dispositivo de comutação ou separação para a liberação do circuito de alimentação de corrente elétrica
- o dimensionamento adequado dos fusíveis e condutores de conexão
- a disponibilização de uma convecção adequada (50 mm de alimentação de ar livre por cima e por baixo)
- a instalação de um trilho portante conforme a DIN 50022-35 numa carcaça de acordo com as condições ambientais. Prestar atenção à posição de montagem.

Conexão

A conexão elétrica somente deve ser realizada por pessoal especializado qualificado, assegurando-se os seguintes pontos:

- Antes da instalação, a instalação elétrica deve ser desenergizada em todas as partes.
- A isenção de tensão deve ser determinada.
- O firme assentamento de todos os condutores de conexão, especialmente a conexão do condutor de proteção.

Tensão de rede e fusíveis

O aparelho é previsto tanto para a conexão em redes de corrente alternada como também contínua. No caso de redes de corrente contínua, prestar atenção à correção da polaridade da conexão. O aparelho está equipado com um fusível interno, de maneira que pode-se prescindir de uma proteção de aparelho externa adicional. O fusível preliminar recomendado pode ser verificado nos Dados Técnicos.

AVISO
No caso do disparo do fusível interno, é altamente provável a existência de um defeito interno. Uma verificação do aparelho na fábrica é obrigatoriamente necessária!

Saída

Com o potenciômetro na frente pode ser verificada a tensão de saída no intervalo de 42...56 V. O LED de cor «verde» sinaliza a prontidão de funcionamento do aparelho.

D Linha característica IU

O dispositivo de rede está equipado com uma linha característica IU e possibilita, assim, uma operação segura sem desligamento (nenhum hic-k-up) até na região de curto-circuito. O aparelho retorna, após sobrecarga ou eliminação do curto-circuito, imediatamente para a operação normal. A capacidade de corrente de boost e de pico pode ser verificada nos Dados Técnicos.

E Conexão em paralelo

Para o aumento da eficiência podem ser conectados em paralelo até 3 dispositivos de conexão de rede (distância dos aparelhos ≥ 15 mm). Para uma distribuição uniforme de corrente é necessário o ajuste uniforme (±50 mV) da tensão de saída e uma fiação simétrica.

Redundância

Uma alimentação de corrente redundante é importante para as alimentações de corrente parcial independentes entre si. Isso pode ser executado pelo uso de diodos de desacoplamento (módulo de diodos).

F Comportamento da temperatura

Os dispositivos de conexão de rede são projetados para o funcionamento no intervalo de temperatura de -25...+70 °C. Ocorre uma redução de 1.67 %/K, a partir de 55 °C. Se ocorrer uma temperatura de excesso como consequência de condições ambientais inadmissíveis, o aparelho desliga. Após o resfriamento correspondente, o aparelho arranca novamente de maneira autônoma.

中文 (简体)

应用

PROeco电源是保护等级为IP20的装入型设备。为确保防止接触带电部件以及灰尘和水的侵入，须将其装入一个合适的壳体中(如开关柜或配电箱)。

A 安装

电气设备须由具备相应资格的专业人员按照通用电工规则进行安装。必须遵守本国的特殊规定。这尤其包括正确实施以下措施：

- 防静电措施
- 安装用来断开供电电路的开关或断路装置
- 具备足够尺寸的保险丝和连接线
- 充分的空气对流(上下50 mm空气通畅)
- 安装到一个满足相应环境条件的壳体中的一条符合DIN 50022-35的支安装轨道上。请注意安装位置。

连接

只允许具备相应资格的专业人员从事电气连接工作，同时须确保遵守以下事项：

- 安装前请将电气设备完全切断电压
- 须在安装时，对安装好的电气连接进行验证
- 所有连接线路，尤其是地线连接必须紧固

电源电压和保险丝

本设备可用于连接到交流电网或直流电网上。连接到直流电网时请注意接口的正确极性。本设备配有一个内部保险丝，因此不需要附加的外部设备保护装置。推荐的前置保险丝大小请参见技术数据。

提示
内部保险丝触发时极可能存在一个内部故障。这时请务必送回生产厂家进行产品设备检查 and 检测!

输出

采用正面的电位计可将输出电压在42...56 V 的范围内调节。LED发“绿”光时表示设备处于就绪状态。

D 伏安特性曲线

本电源供应器配备了伏安特性曲线，因此可实现不需关团(不间断)的安全运行直至短路范围。超载或短路排除后，设备立即重新回到正常运行状态。O 装置返回， após sobrecarga ou eliminação do curto-circuito, imediatamente para a operação normal. 升压和峰值电流能力请参见技术数据。

E 并联

为提高功率，最多可将3 个电源供应器并联(设备间隔 ≥ 15 mm)。为确保均衡分配电流，须将输出电压均衡调节(±50 mV)并对称布线。

冗余

冗余电源供应按其意义由相互独立的部分电源供应组成。这可通过使用去耦二极管(二极管模块)来实现。

F 温度特性

本电源供应器适用于在-25...+70 °C的温度范围内运行。自55 °C起出现1.67 %/K的降额。在不允许的环境条件下发生超温时，设备即关闭。冷却下来后设备会自动重新启动。