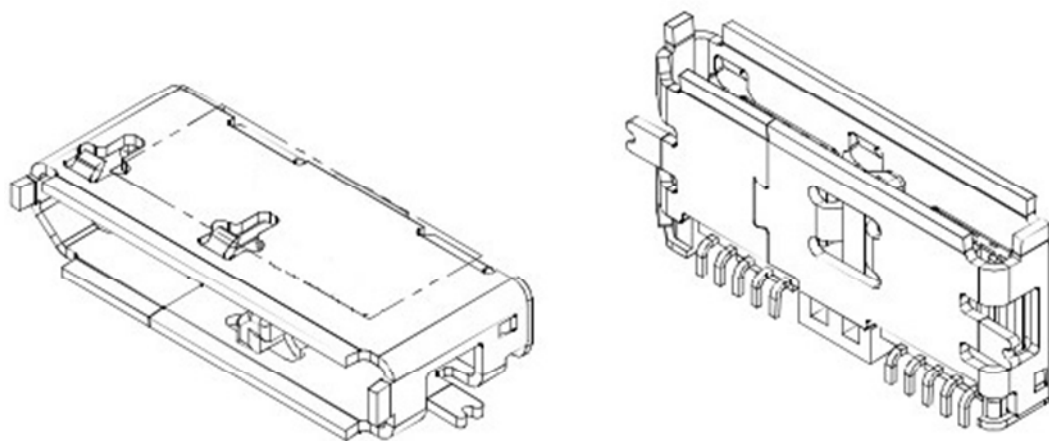
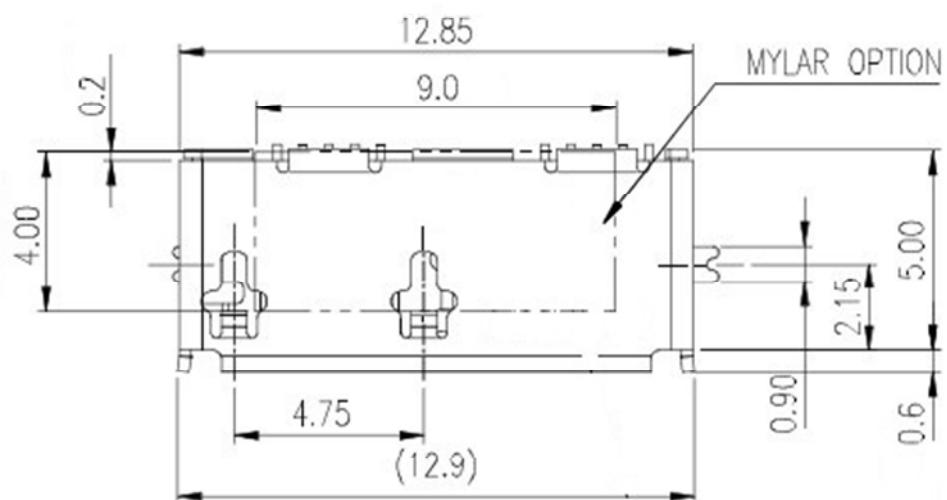
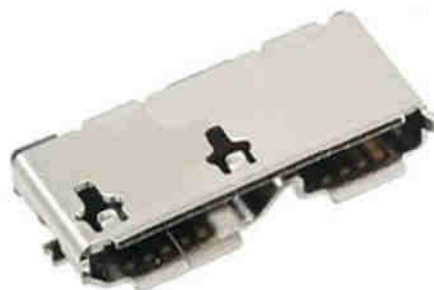
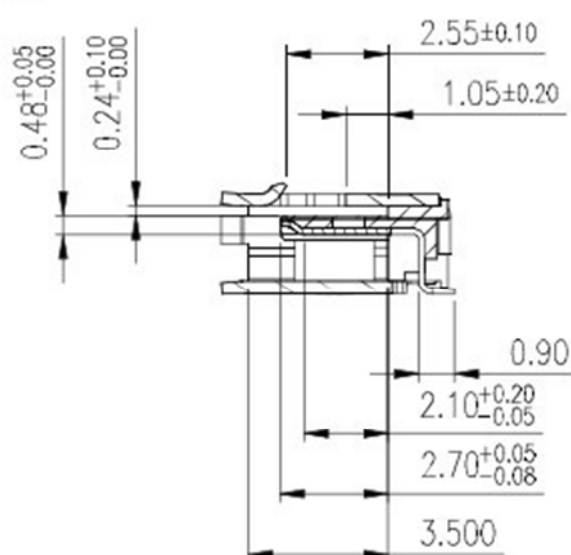
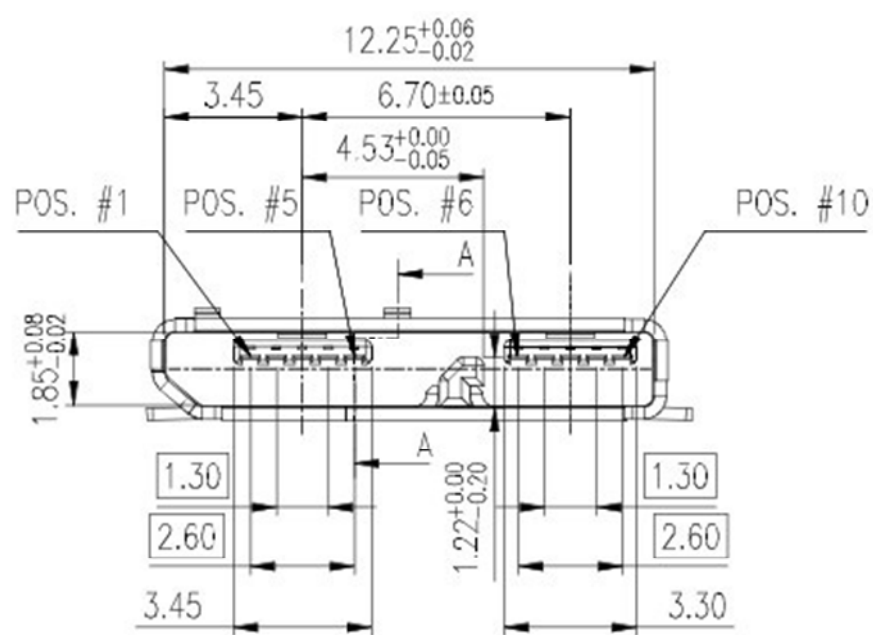
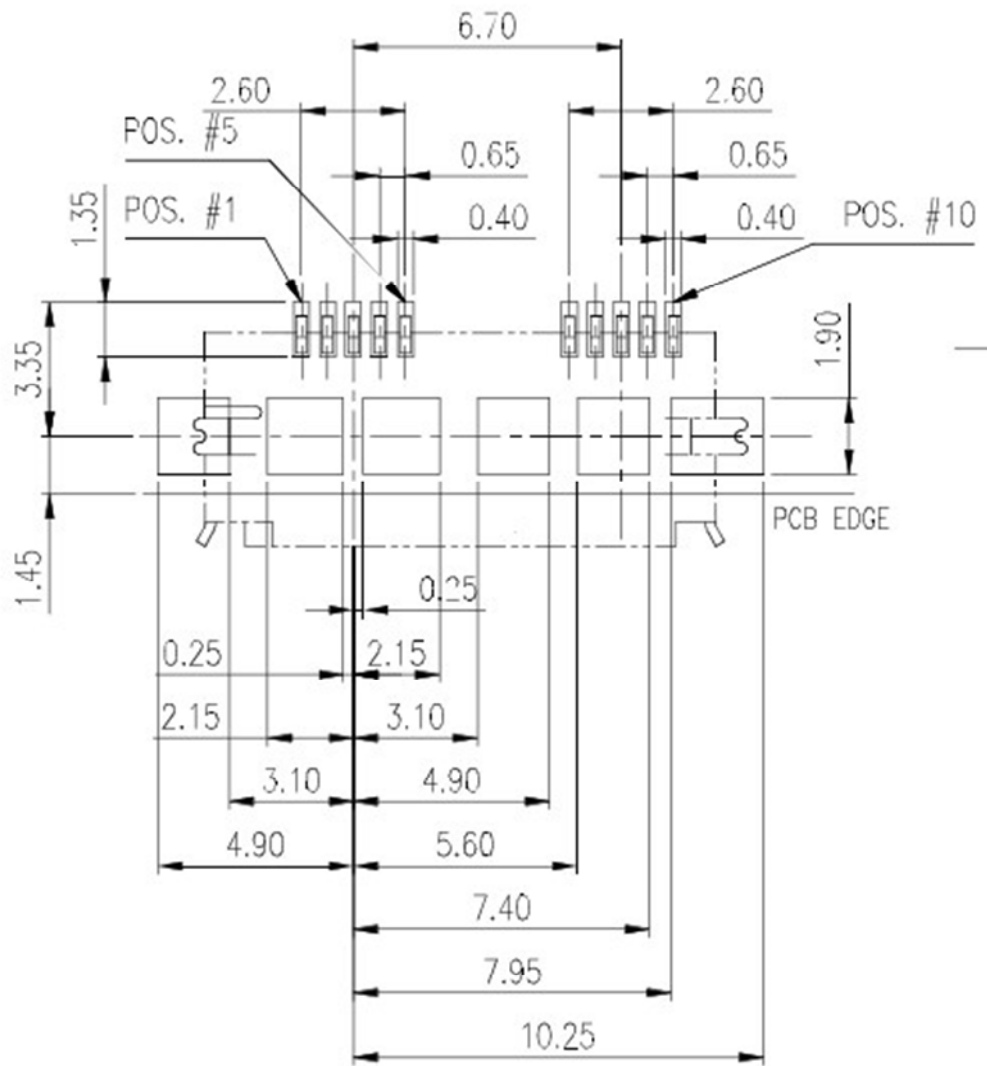
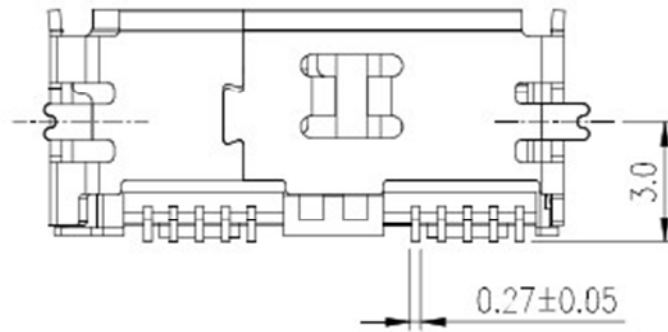


Q-10819

РАЗЪЕМЫ micro-USB 3.0 [3.1] B Type
Гнездо на плату (10C)







RECOMMENDED PCB LAYOUT- TOP VIEW
(GENERAL TOLERANCE: ±0.05)

ТЕХНИЧЕСКИЕ ХАРАКТЕРИСТИКИ

Материал изолятора - термопластик (UL-94 V-0)

Материал корпуса - сталь 0,3 мм с Ni покрытием

Материал клемм - луженая медь

Напряжение – до 30 вольт

Постоянный ток - до 1 ампера

Сопротивление контактов - менее 15 миллиом

Диэлектрическая прочность - 500 вольт AC/min

Сопротивление изолятора - более 100 Мегаом

Количество коммутаций - не менее 1000

Диапазон рабочих температур - от – 25 до + 85 град.С.

ПОЛЕЗНАЯ ИНФОРМАЦИЯ

На техническом уровне USB 3.1 и USB 3.0 идентичны с точки зрения длины кабеля, пропускной способности и других характеристик, в том числе пригодностью для работы в режиме реального времени. Разница в нотации основана исключительно на решении Форума разработчиков USB о смене маркировки.