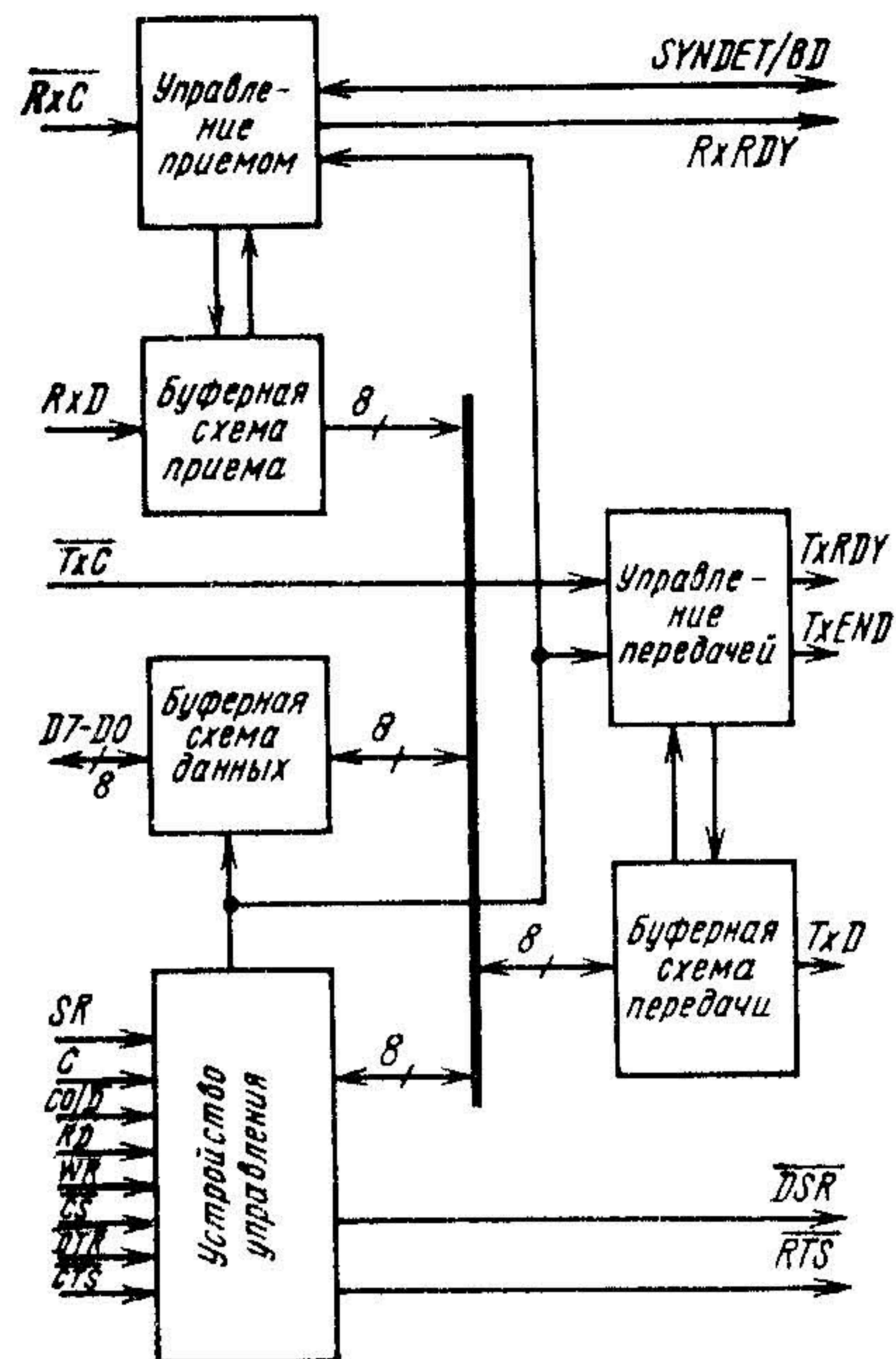


Условное графическое обозначение КР580ВВ51А



Структурная схема КР580ВВ51А

Вывод	Обозначение	Тип вывода	Функциональное назначение выводов
1, 2, 5-8, 27, 28	D2—D7, D0, D1	Входы/выходы	Канал данных — обмен информацией между микропроцессором и микросхемой
3	RxD	Вход	Приемник микросхемы
4	GND	—	Общий
9	TxC	Вход	Синхронизация передачи
10	WR	Вход	Запись информации
11	CS	Вход	Выбор микросхемы
12	CO/D	Вход	Управление/данные
13	RD	Вход	Чтение информации
14	RxRDY	Выход	Готовность приемника
15	TxRDY	Выход	Готовность передатчика
16	SYNDET/BD	Вход/выход	Двухнаправленный трехстабильный программируемый вход/выход
17	CTS	Вход	Готовность внешнего устройства принять данные
18	TxEND	Выход	Конец передачи
19	TxD	Выход	Передатчик микросхемы
20	C	Вход	Синхронизация
21	SR	Вход	Установка исходного состояния
22	DSR*	Вход	Готовность внешнего устройства передать данные
23	RTS*	Выход	Запрос приемника внешнего устройства на прием данных
24	DTR*	Выход	Запрос передатчика внешнего устройства на передачу данных
25	RxC	Вход	Синхронизация приема
26	Ucc	—	Напряжение питания +5 В ± 5%

* Сигналы общего назначения, могут использоваться и для других целей.

Таблица 3.10

Сигналы на входах				Направление и вид информации
CO/D	RD	WR	CS	
1	1	0	0	Канал данных системы — УСАПП (управление)
0	1	0	0	Канал данных системы — УСАПП (данные)
1	0	1	0	УСАПП — канал данных системы (информация состояния)
0	0	1	0	УСАПП — канал данных системы (данные)
X	1	1	0	Высокоомное состояние канала данных УСАПП
X	X	X	1	

Примечание. X — состояние входа безразлично.