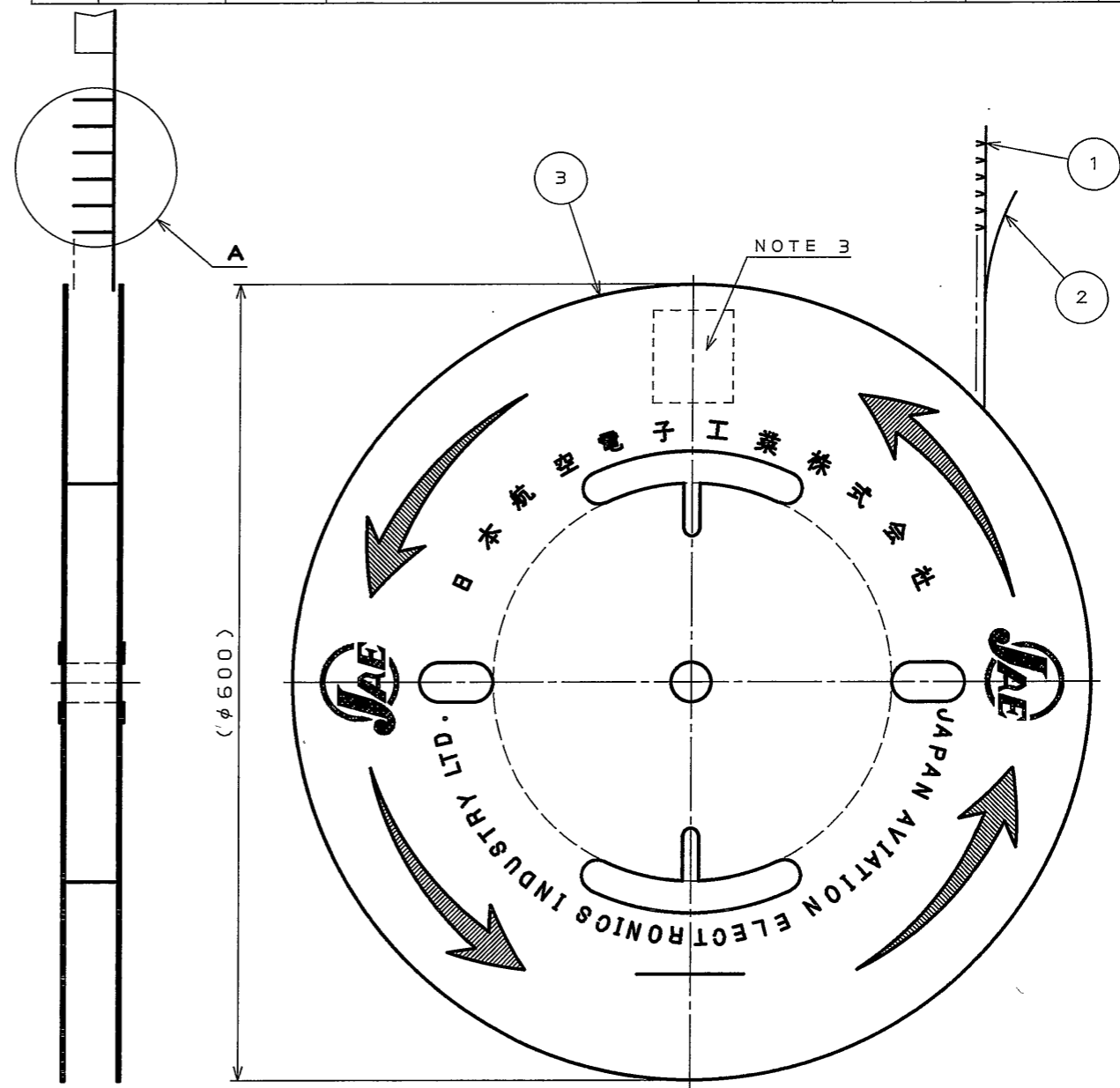
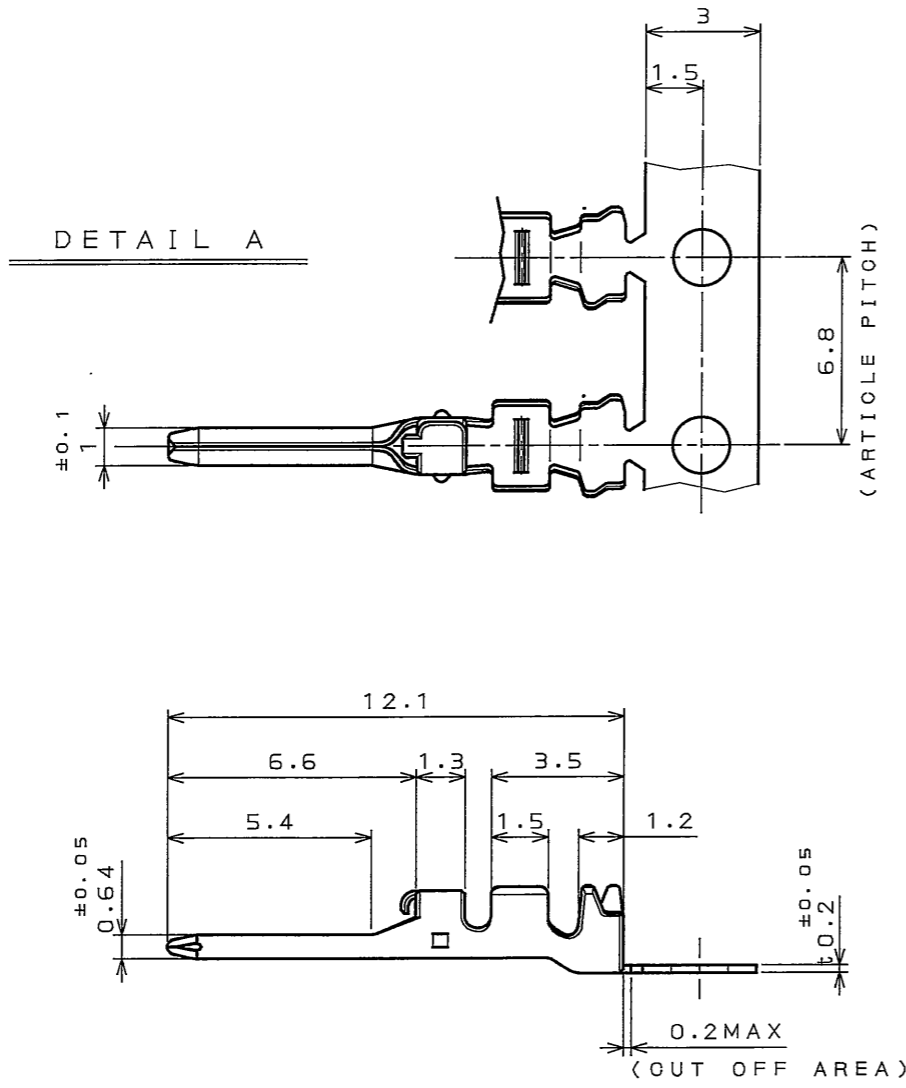


175E09S  
(ON 0NIMVHD) (DRAWING NO.)

版数 REV.	年月日 DATE	DCN NO.	変更内容 DESCRIPTION	製図 DR.	担当 CHK.	査閲 APPD.	承認 APPD.
2	14.Jul.2003	52480	ADDED SPECIFICATION		Y.NAKAMURA	N.OIRI	T.TOTANI
3	25.Mar.2004	054696	CORRECT AN ERROR		Y.NAKAMURA	N.Oiri	T.Totani



△ NOTE 1. APPLICABLE WIRE: CAVS 0.3, CAVS 0.5, GPTL 22 AND AVSS 0.5. △  
2. THE SHEARED EDGES OF CONTACT ARE NOT PLATED.  
3. PART NUMBER & QUANTITY AS INDICATED.

△ 注 1. 使用電線は、CAVS 0.3、CAVS 0.5、GPTL 22、AVSS 0.5とする。  
2. 剪断面に、メッキは付かない。  
3. 品名及び数量を表示する。

3	REEL	1	PAPER		
2	TAPE	1	PAPER		
1	PIN CONTACT	10000	MSP1	TIN PLATED	
符号 NO.	名称 DESCRIPTION	個数 QTY.	材料 MATERIAL	仕上 FINISH	備考 REMARKS
	仕様書 (SPECIFICATION) △ JACS-1594-1	第1版 (ORIGINAL DATE) 25.Sep.1998	尺 (SCALE) 1:5	SI-X (SERIES) MX19	備考 日本航空電子工業株式会社
	公差 (GENERAL TOLERANCE)	製図 DR.	名称 (TITLE) Reference Only		
	寸法 (DIMENSION)	担当 CHK. J.MIYAMOTO	MX19P10K451		
	角度 (ANGLES)	査閲 APPD. T.OKA			
	. ±0.8 X° ± .X ±0.4 X°X ± .XX ±0.1 .XXX ±	承認 APPD. K.TAKEGAWA			
		重量 (WEIGHT)	図面番号 (DRAWING NO.) SJ033541		
			版数 (REV.) 3		

DOF-0-212E(03.08)

