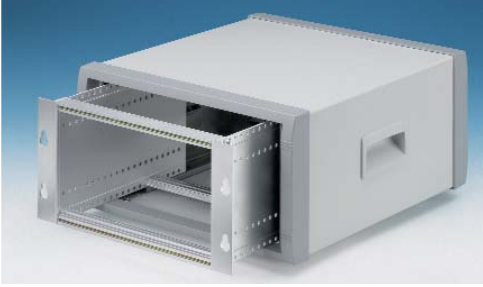
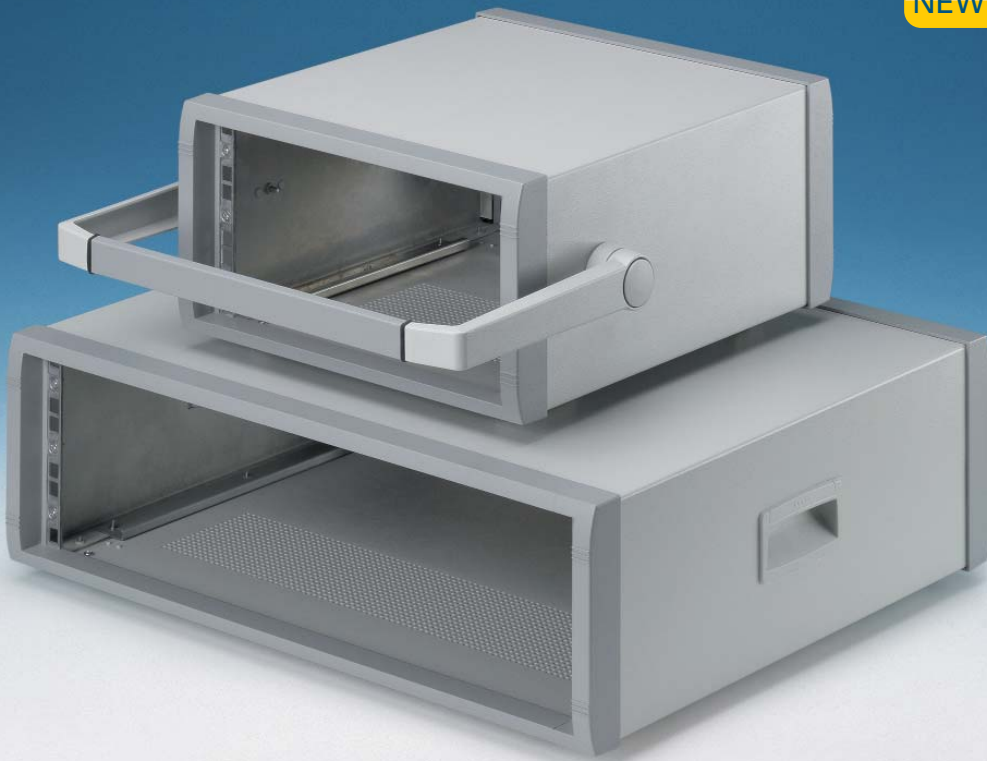


Instrument 19"

NEW!



Instrument 19" Cases

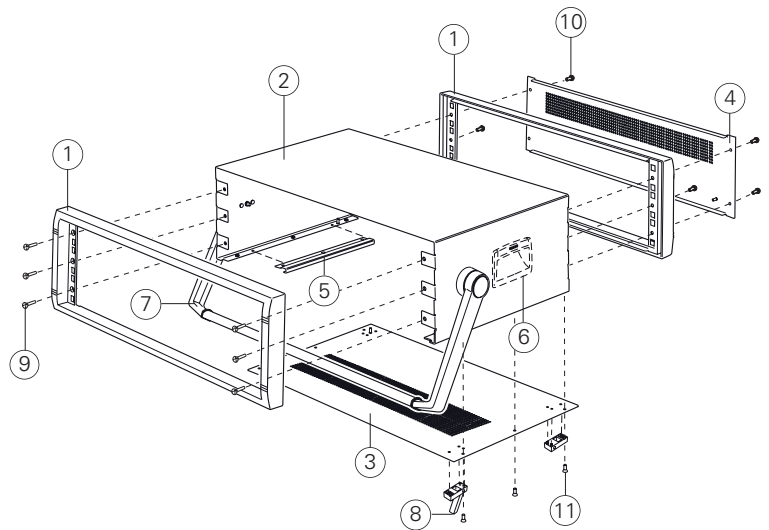
Stylish 19" instrument cases designed for mounting 3U subracks, chassis or front panels. Desktop versions with ABS side handles, and portable versions with tilt/swivel carry handle bar. Manufactured in aluminium and supplied fully assembled.

Instrument 19" Gehäuse

Elegante 19"-Instrumentengehäuse, ideal zur Aufnahme von Leiterplatten 3HE Trägerplatten oder Frontplatten. Tischausführungen mit Seitengriffen aus ABS, mobile Gehäuse mit Aufstell-/Tragebügel. Hergestellt aus Aluminium. Alle Gehäuse werden vollständig vormontiert geliefert.

Boîtiers Instrument 19"

Boîtiers élégants pour instruments, 19" conçus pour installer des tiroirs 3U, des châssis et panneaux avant. Versions ordinateurs de bureau avec poignées latérales en ABS et versions ordinateurs portables avec poignée de transport escamotable/pivotante. Fabriqués en aluminium. Tous les boîtiers sont fournis entièrement montés.



Supply

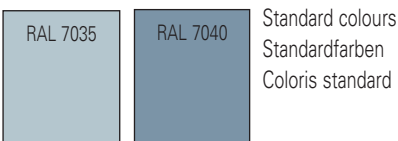
- ① Front/rear bezel (x2)
- ② Top cover
- ③ Base panel
- ④ Rear panel
- ⑤ Chassis support
- ⑥ ABS Side handle
- ⑦ Aluminium tilt/swivel handle
- ⑧ ABS tilt feet
- ⑨ M4 x 10 mm (x8)
- ⑩ M4 x 12 mm (x4)
- ⑪ M3 x 8 mm (x10)

Lieferumfang

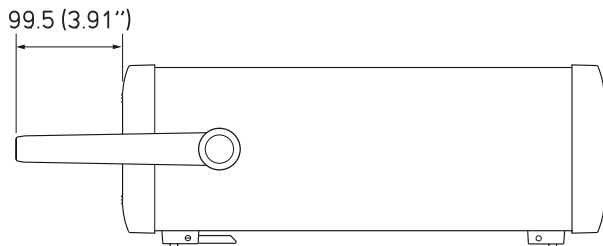
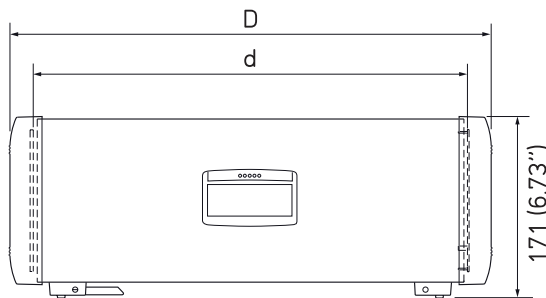
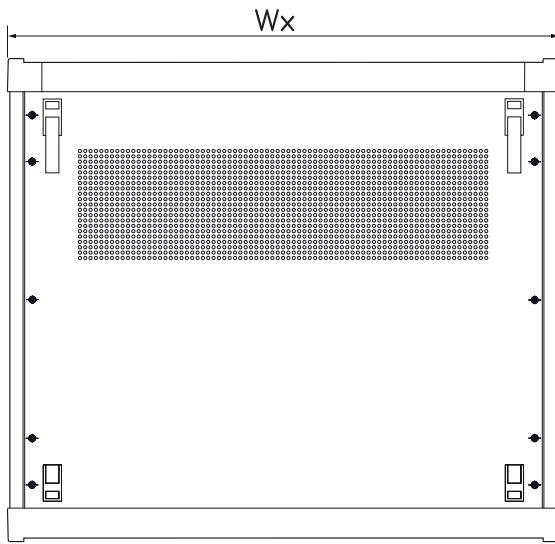
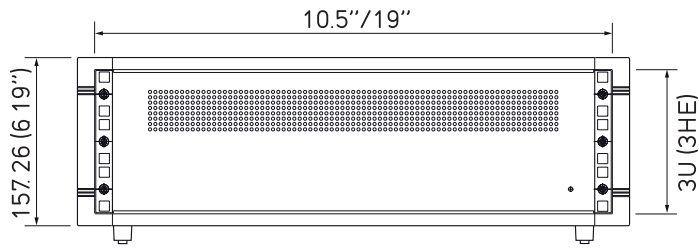
- Front-/ Rückrahmen (x2)
- Oberteil
- Bodenplatte
- Rückplatte
- Leiterplattenführung
- Seitengriffe (ABS)
- Aufstell-/ Tragebügel aus Aluminium
- Gehäusefüße (ABS)
- M4 x 10 mm (x8)
- M4 x 12 mm (x4)
- M3 x 8 mm (x10)

Fourniture

- Cadre avant/arrière (x2)
- Partie supérieure
- Plaque inférieure
- Plaque arrière
- Support de châssis
- Poignée latérale en ABS
- Poignée de transport en aluminium
- Pieds du boîtier (ABS)
- M4 x 10 mm (x8)
- M4 x 12 mm (x4)
- M3 x 8 mm (x10)



Instrumet 19"



Version 1



Version 1H



Version 2



Version 2H



Version 3



Version 3H

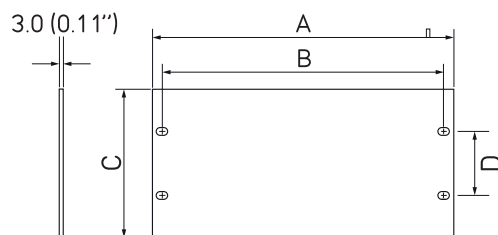
Part No.	Version	H	W	Wx	D	d
Bestell-Nr./Réf.						
M 60 10 305	1	3U (3HE)	10.5"	303 (11.92")	350 (13.78")	306 (12.04")
M 60 10 315	1H	3U (3HE)	10.5"	303 (11.92")	350 (13.78")	306 (12.04")
M 60 19 305	2	3U (3HE)	19"	516 (20.32")	350 (13.78")	306 (12.04")
M 60 19 315	2H	3U (3HE)	19"	516 (20.32")	350 (13.78")	306 (12.04")
M 60 19 325	3	3U (3HE)	19"	516 (20.32")	450 (17.71")	406 (15.98")
M 56 19 335	3H	3U (3HE)	19"	516 (20.32")	450 (17.71")	406 (15.98")

Instrument 19"



Front Panel

Frontplatte
Plaque Avant

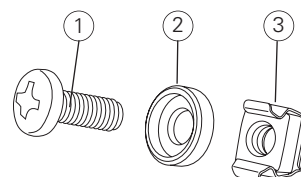


Part No. Bestell-Nr./Réf.	Version	A	B	C	D
M 60 10 001	3U x 10.5"	269.2 (10.60")	251.6 (9.90")	132.5 (5.21")	57.1 (2.25")
M 60 19 010	1U x 19"	482.6 (19.00")	465.0 (18.31")	43.6 (1.72")	31.7 (1.25")
M 60 19 020	2U x 19"	482.6 (19.00")	465.0 (18.31")	88.05 (3.47")	76.2 (3.00")
M 60 19 001	3U x 19"	482.6 (19.00")	465.0 (18.31")	132.5 (5.21")	57.1 (2.25")



19" Mounting Kit

19"-Montage-Set
Kit De Montage Pour Châssis 19"



Part No. Bestell-Nr./Réf.	Article Artikel	Colours Farben/Coloris
M 60 00 035	① + ② + ③ x 4	● RAL 7035 ②
M 59 00 016	① + ② + ③ x 4	● RAL 9005 ②