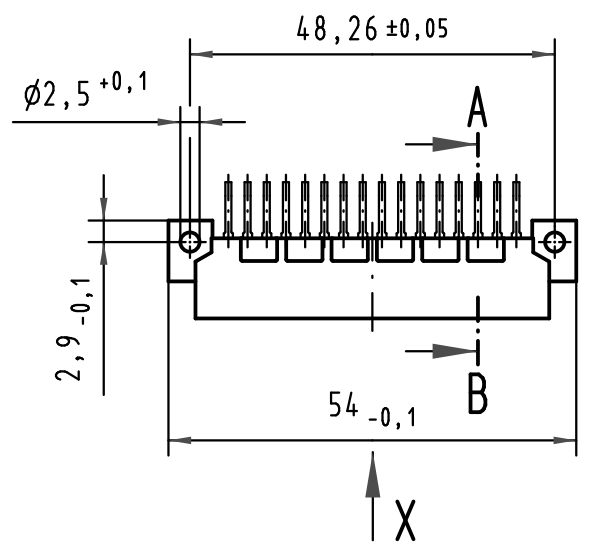
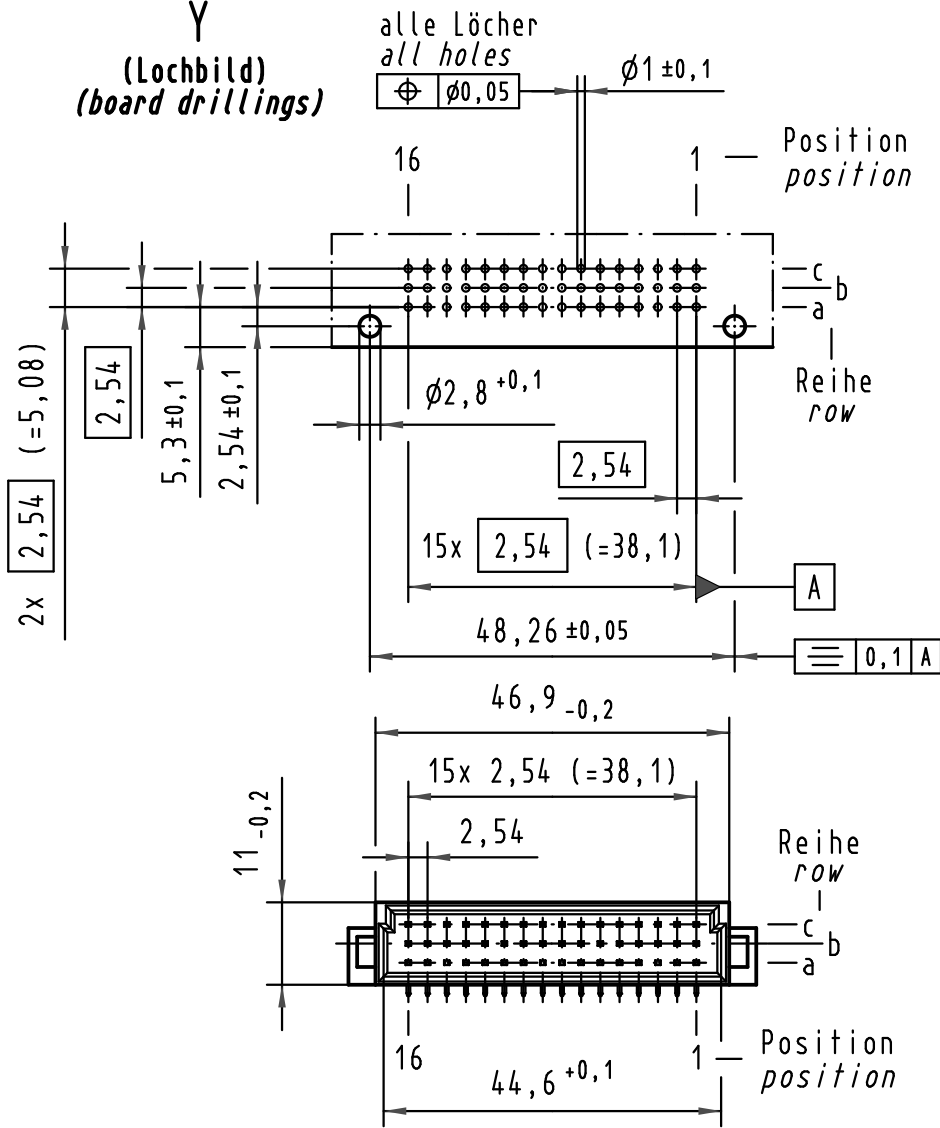
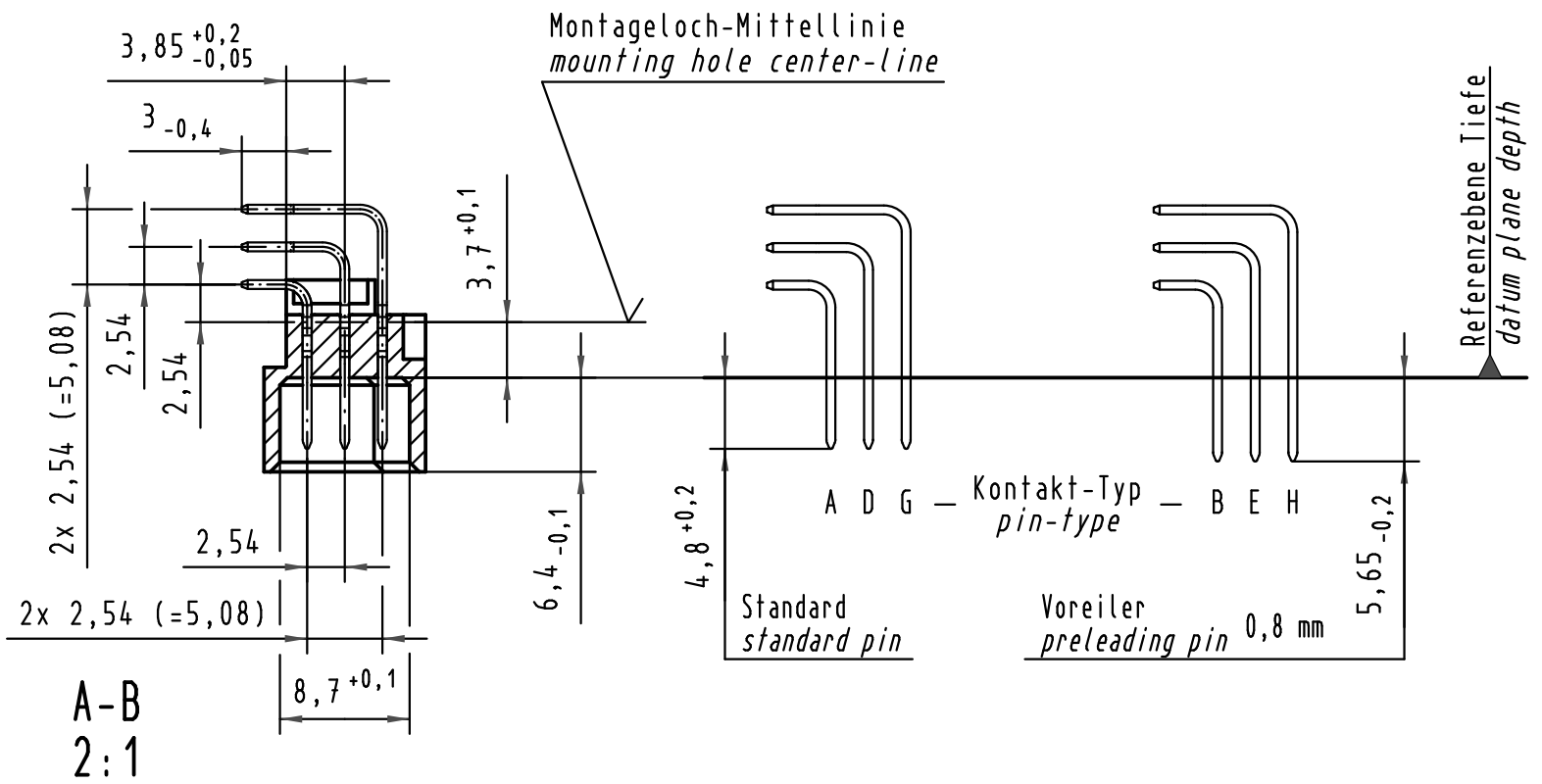
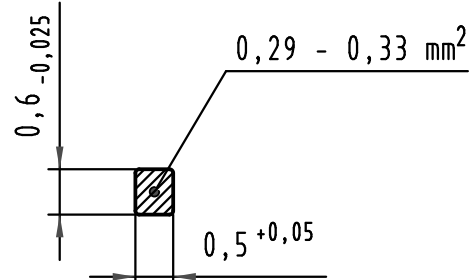


Alle Rechte vorbehalten/ All rights reserved

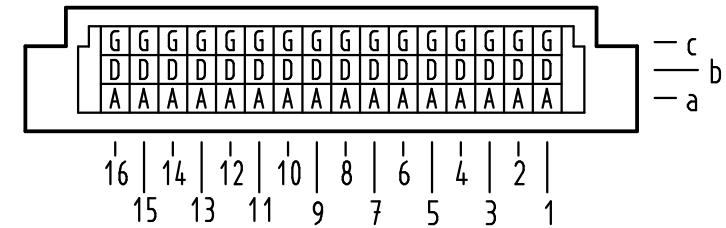
Y
(Lochbild)
(board drillings)



Z
10:1
Querschnitt der
Lötanschlüsse:
cross-section of
solder terminations:



X Kontaktbelegung
contact loading



09 23 148 7921	3	Au flash over PdNi over Ni
09 23 148 6921	2	Au flash over PdNi over Ni
09 23 148 2921	1	Au flash over PdNi over Ni
Bestell-Nr. part-no.	Anforderungsstufe nach IEC performance level acc. to IEC	Kontaktoberfläche contact plating

All Dimensions in mm Original Size DIN A 3	Techn. Character.			Nicht tolerierte Maße/Free size tolerances IEC 60603-2	
	Detail.	Dat.	Name	Maßstab/Scale	
				1:1	
				2:1	
				10:1	
35345	24.10.08	Hage.	Stand.		
34650	12.12.07	Hage.			
28047					
Mod.	Dat.	Name	HARTING Electronics GmbH & Co. KG D-32339 ESPELKAMP 		
			TB 09 23 148 x921 Sub.		Blatt/ page