

 **НПП ОРИОН**

# ВЫМПЕЛ-23

**IP65**

ВЛАГОЗАЩИЩЕННОЕ  
АВТОМАТИЧЕСКОЕ  
ЗАРЯДНОЕ УСТРОЙСТВО



ПОДХОДИТ ДЛЯ ЗАРЯДА:

**AGM, GEL, WET, EFB**

## **ВНИМАНИЕ!**

Перед началом эксплуатации зарядного устройства внимательно изучите требования данной инструкции.



## **ВНИМАНИЕ!**

Взрывные газы. Беречь от огня и искр. В процессе заряда аккумуляторной батареи может происходить выделение взрывоопасных газов, поэтому подключение, сопровождающееся искрением и заряд аккумуляторных батарей необходимо производить в хорошо проветриваемом помещении. Обеспечьте необходимую вентиляцию!

Соблюдайте порядок подключения зарядного устройства (ЗУ) к аккумулятору (АКБ). ГОСТ IEC 60335-2-29-2012 п. 7.12

## **НЕСОБЛЮЖДЕНИЕ ПОРЯДКА ПОДКЛЮЧЕНИЯ МОЖЕТ ПРИВЕСТИ К ВЗРЫВУ ГАЗОВ ВЫДЕЛЯЕМЫХ АККУМУЛЯТОРОМ.**

1. Подключите зажим ЗУ с красной маркировкой к (+) клемме аккумулятора.
2. Подключите зажим ЗУ с черной маркировкой к (-) клемме аккумулятора.
3. Убедившись, что засветились индикаторы напряжения и зарядного тока: «AGM/ GEL» и «2А», вставьте вилку ЗУ в розетку 220В.

## **ВНИМАНИЕ!**

Прибор не предназначен для использования лицами (включая детей) с пониженными физическими, чувственными или умственными способностями или при отсутствии у них жизненного опыта или знаний, если они не находятся под контролем или не проинструктированы об использовании прибора лицом, ответственным за их безопасность. Дети должны находиться под контролем для недопущения игры

## 1. НАЗНАЧЕНИЕ

Основное назначение зарядного устройства (ЗУ) - заряд стартерных автомобильных (**12 В**) кислотных аккумуляторных батарей (АКБ), тяговых, лодочных и прочих АКБ различной емкости, в том числе полностью разряженных (до нуля), как в полностью автоматическом, так и в неавтоматическом режиме с возможностью выбора силы зарядного тока, следующих типов:

Тип аккумуляторной батареи		Номинальное напряжение
WET	сурьмянистые Sb	<b>12 В</b>
	гибридные Ca/ Sb	
	кальциевые Ca	
	серебряные Ag	
EFB		
AGM		
GEL	Long Life	
	Deep-Cycle	

В автоматическом режиме устройство контролирует и ограничивает напряжение на заряжаемой АКБ, исключая интенсивное газообразование (кипение) и перезаряд АКБ. Поэтому, устройство может быть использовано для заряда современных необслуживаемых батарей и не требуют отключения заряжаемой АКБ от бортовой сети автомобиля, если это разрешено инструкцией по эксплуатации автомобиля.

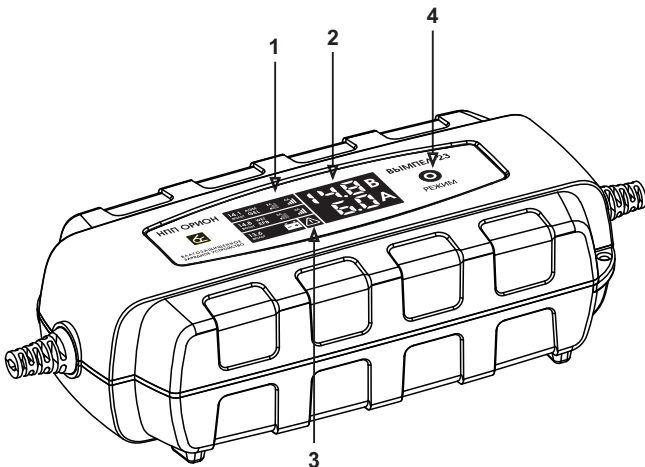
Кроме этого, возможно использование ЗУ, как многоцелевого источника постоянного тока для питания автомобильной аппаратуры, электроинструментов, галогенных ламп и других устройств и приборов. Можно также использовать ЗУ в неавтоматическом режиме для заряда АКБ любой электрохимической системы с максимальным напряжением в конце заряда меньше **14,8 В**.

## 2. ТЕХНИЧЕСКИЕ ХАРАКТЕРИСТИКИ

Напряжение питающей сети, частотой 50-60 Гц	180-240 В
Максимальный ток заряда	2А / 6А
Предназначено для АКБ емкостью	3-300 Ач
Максимальное напряжение заряда:	
для 12В кислотных АКБ: AGM, GEL	14,1В
для 12В кислотных АКБ: WET, EFB	14,8В
в режиме поддержания заряда (ХРАНЕНИЕ) АКБ	13,6В
Диапазон рабочих температур	-10°C - +40°C
Класс защиты	IP65
Габариты устройства	97x67x215мм
Масса устройства	0,75 Кг

## 3. УСТРОЙСТВО ИЗДЕЛИЯ

Конструктивно ЗУ выполнено в пластмассовом корпусе, имеющем силиконовые вставки для его герметизации.



**1 - Индикаторы выбора напряжения и зарядного тока**

**2 - Цифровой вольтметр и амперметр**

**3 - Индикатор «ОШИБКА»:**

**КРАСНЫЙ** - светится при перегреве.

**СИНИЙ** - светится при переполюсовке.

**4 - Кнопка переключения режимов:**

Переключение происходит по кольцу, при однократном нажатии кнопки происходит переход к следующему режиму:

**1 - 14,1 В, 2 А** (заряд 12В AGM/GEL АКБ малой емкости)

**2 - 14,1 В, 6 А** (заряд 12В AGM/GEL АКБ большой емкости)

**3 - 14,8 В, 2 А** (заряд 12В WET/EFB АКБ малой емкости)

**4 - 14,8 В, 6 А** (заряд 12В WET/EFB АКБ большой емкости)

**5 - 13,6 В, 6 А** (хранение 12В АКБ любого типа и емкости)

Электронная схема зарядного устройства представляет собой высоковольтный высокочастотный преобразователь с широтно-импульсной модуляцией, со схемой управления содержащей две цепи обратной связи по выходному току и напряжению. Такое построение силовой части обеспечивает высокий КПД в широком диапазоне питающих напряжений, практически идеальные выходные характеристики генератора тока и генератора напряжения, надёжную гальваническую развязку, а также высокие удельные массогабаритные и мощностные характеристики.

Для защиты силовой части от перегрева применена схема ограничения выходного тока. Эта схема автоматически уменьшает выходной ток при повышении температуры внутри корпуса выше нормы.

ЗУ имеет защиту от переполюсовки (неправильного подключения) и короткого замыкания, она реализована во внутренней электронной схеме.

## 4. ТРЕБОВАНИЯ ПО ТЕХНИКЕ БЕЗОПАСНОСТИ

Перед началом эксплуатации ЗУ необходимо изучить настоящее руководство, а также правила по уходу и эксплуатации АКБ. Перед подключением прибора к сети убедитесь в целостности (отсутствии повреждений) изоляции сетевого шнура. Не допускайте попадания химически активных жидкостей (бензин, кислота и т. д.) на корпус ЗУ и сетевой провод. При зарядке АКБ должна размещаться в хорошо вентилируемой зоне. При этом выделяемые АКБ газы и кислотный аэрозоль не должны попадать на ЗУ и провода.

**ВНИМАНИЕ!!!** Несмотря на то, что ЗУ не требует вашего участия в процессе заряда АКБ, **недопустимо** оставлять подключенное ЗУ без присмотра, как всякую сложную технику, особенно при питании от гаражной электросети.

## 5. ПРОВЕРКА РАБОТОСПОСОБНОСТИ

Извлеките провода. Убедитесь, что корпус изделия не имеет механических повреждений, а изоляция проводов цела.

Для проверки работоспособности ЗУ без АКБ необходимо подключить его к сети переменного тока. Выходные клеммы должны быть разомкнуты. Отображение действующего напряжения **14,1В** на встроенном вольтметре указывает на наличие напряжения питания сети 220В.

Нажатием кнопки «**РЕЖИМ**» происходит переключение напряжения и тока заряда. Убедитесь, что индикаторы меняют свое состояние при переключении режимов заряда.

Замкните выходные зажимы и убедитесь что значение напряжения на встроенном вольтметре составляет **0В**.

## 6. ПОРЯДОК РАБОТЫ

### 6.1 ЗАРЯД АКБ В АВТОМАТИЧЕСКОМ РЕЖИМЕ

*Несоблюдение порядка подключения может привести к взрыву газов выделяемых аккумулятором. Подключение и отключение ЗУ производить согласно требованию ГОСТ IEC 60335-2-29-2012 пункт 7.12 - "Клемму аккумулятора, не присоединенную к шасси, следует присоединять к зарядному устройству первой; другое присоединение должно быть сделано к шасси вдали от аккумулятора и топливной линии; затем зарядное устройство*

батареи присоединяют к питающей сети. После зарядки следует отсоединить зарядное устройство батареи от питающей сети; затем зарядное устройство разъединяют с шасси; затем - с аккумулятором”.

**Пояснение:** Подключение второго зажима всегда сопровождается небольшой искрой, так как на выходе ЗУ имеется конденсатор, который заряжается от АКБ в момент присоединения второго зажима к клемме АКБ. Чтобы избежать воспламенения взрывной смеси аккумуляторных газов или легковоспламеняющейся топливно-масленной смеси от искры, подключение рекомендуется делать вдали от топливopроводов и АКБ. Если же подключать второй зажим непосредственно к минусовой клемме АКБ, то необходимо вентиляцией (потокoм воздуха, сквозняком и т. п. отогнать облако взрывной смеси газов от минусовой клеммы).

**ВНИМАНИЕ!** ЗУ можно использовать для заряда аккумулятора без отключения АКБ от бортовой сети автомобиля, если это разрешено инструкцией по эксплуатации автомобиля.

1. Подключите зажим ЗУ с красной маркировкой к (+) клемме аккумулятора.
2. Подключите зажим ЗУ с черной маркировкой к (-) клемме аккумулятора.
3. Подключите ЗУ к сети переменного тока.
4. При включении ЗУ значения напряжения заряда устанавливается для AGM/GEL АКБ (14,1 В), а значение тока заряда составляет 2А. Нажатием кнопки «РЕЖИМ» выберите напряжение и ток заряда соответствующие заряжаемой АКБ.

**ПОСМОТРИТЕ МАКСИМАЛЬНО ДОПУСТИМОЕ НАПРЯЖЕНИЕ В КОНЦЕ ЗАРЯДА В ПАСПОРТЕ НА АККУМУЛЯТОРНУЮ БАТАРЕЮ**

Тип аккумуляторной батареи		Напряжение заряда
<b>AGM</b>		<b>14,1 В</b>
<b>GEL</b>	Long Life	
	Deep-Cycle	
<b>WET</b>	сурьмянистые Sb	
	гибридные Ca/Sb	
	кальциевые Ca/Ca	
	серебряные Ag	
<b>EFB</b>		<b>14,8 В</b>

**5.Заряд АКБ в автоматическом режиме** (на графике интервал II) током, в соответствии с выбранным режимом. При достижении на АКБ установленного напряжения, ток автоматически уменьшается.

**Буферный режим** (на графике интервал IV). В процессе дозаряда ЗУ переходит в буферный режим, при котором саморазряд АКБ компенсируется требующимся током заряда. Длительность работы в буферном режиме неограниченна, более того полезна для не новых батарей, так как после нескольких десятков часов большинство АКБ улучшают и восстанавливают свои главные характеристики - внутреннее сопротивление и емкость.

**6.** По окончании заряда отключите ЗУ от сети и снимите зажимы с клемм АКБ. Рекомендуется протереть зажимы и провода влажной, а затем сухой ветошью для удаления попавшего электролита. Желательно после этого смазать зажимы любой автосмазкой для защиты от коррозии..

## **6.2 ЗАРЯД АКБ В НЕАВТОМАТИЧЕСКОМ (РУЧНОМ) РЕЖИМЕ**

Заряд в неавтоматическом режиме отличается тем, что напряжение, при котором начинается уменьшение зарядного тока, устанавливается заведомо большим чем максимально допустимое напряжение в конце заряда для конкретной АКБ. Поэтому степень заряженности АКБ необходимо контролировать вручную общепринятыми методами (по напряжению, по времени и силе тока, по плотности электролита и т.д.) и своевременно отключать заряд. Типовой пример: заряд 6 В АКБ.

## **6.3 ИСПОЛЬЗОВАНИЕ ЗУ В КАЧЕСТВЕ МНОГОЦЕЛЕВОГО ИСТОЧНИКА ПИТАНИЯ**

ЗУ является источником стабилизированного напряжения постоянного тока с ограничением (стабилизацией) силы тока нагрузки. Поэтому может быть использовано для питания любых потребителей напряжения **13,6В/14,1/14,8В** с суммарным током потребления меньше **6А**. При перегрузке, либо аварийном замыкании выходных проводов ЗУ будет переходить в режим стабилизации тока.

**Время работы ЗУ в любом из перечисленных режимов неограниченно.**

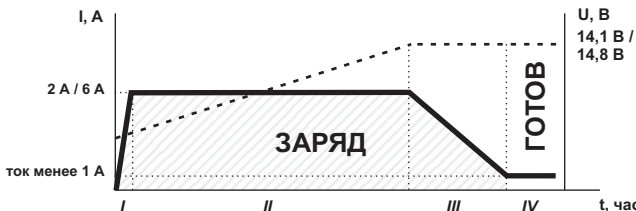


График работы ЗУ при заряде кислотных АКБ в автоматическом режиме

Временные интервалы этапов работы:

I - подключение; II - процесс заряда;

III - завершающая стадия заряда; IV - буферный режим



Примечание: Временные интервалы на графике имеют схематический характер.

## 7. ЗАЩИТА ОТ ПЕРЕПОЛЮСОВКИ

ЗУ имеет электронную защиту от переполюсовки. При неправильном подключении ЗУ отключается от аккумулятора, индикатор «ОШИБКА» светится синим светом. При правильном подключении работоспособность ЗУ автоматически восстанавливается.

## 8. ПРОФИЛАКТИЧЕСКИЙ УХОД



При длительной эксплуатации ЗУ рекомендуется периодически проводить следующие виды обслуживания:

1. Удалять следы коррозии и смазывать зажимы-крокодилы.
2. Проверять исправность изоляции сетевого провода.

Нормативный срок службы ЗУ 5 лет.

Производитель оставляет за собой право вносить изменения в конструкцию прибора и выходные характеристики.

## 9. ВОЗМОЖНЫЕ ПРОБЛЕМЫ И ПУТИ ИХ РЕШЕНИЯ

1. Индикатор «**ОШИБКА**»  светится **красным** цветом:  
Устройство перегрелось, необходимо охладить устройство и/или подождать какое-то время пока температура внутри устройства опустится до допустимого значения.
2. Индикатор «**ОШИБКА**»  светится **синим** цветом:  
Ошибка подключения - «переполюсовка». Отключите зажимы «крокодил» от клемм аккумулятора и подключите соблюдая полярность: зажим ЗУ с красной маркировкой к (+) клемме аккумулятора, зажим ЗУ с черной маркировкой к (-) клемме аккумулятора.
3. Встроенный цифровой вольтметр показывает напряжение выбранного режима заряда, а амперметр показывает ток 0А. При этом светятся индикаторы выбора напряжения и зарядного тока :  
Отсутствует подключение к сети 220В. Проверьте надежность подключения и наличие напряжения в сети.
4. При подключенной АКБ к зажимам ЗУ **индикаторы не светятся**:  
Напряжение на АКБ ниже 6 В. Подключите ЗУ к сети 220В и зарядите аккумулятор\*.

---

\* 12В АКБ с напряжением на клеммах менее 6 В может быть неисправна или сильно сульфатирована. Заряд и восстановление такой АКБ не гарантировано.

## 10. ГАРАНТИЙНЫЕ ОБЯЗАТЕЛЬСТВА



Изделие соответствует требованиям нормативных документов: ГОСТ IEC 60335-2-29-2012; ГОСТ 30805.14.1-2013; ГОСТ 30805.14.2-2013; ГОСТ 30804.3.2-2013; ГОСТ 30804.3.3-2013 и имеет

Сертификат соответствия Таможенного Союза ЕАЭС КГ 417/КЦА.027.RU.02.00172 от 24.06.22.

Гарантийный срок эксплуатации устройства 12 месяцев со дня продажи.

Претензии к качеству работы устройства не принимаются и гарантийный ремонт не производится в случаях, если:

- ⊙ отсутствует гарантийный талон
- ⊙ присутствуют механические повреждения прибора
- ⊙ нарушена целостность заводской пломбы
- ⊙ неисправность вызвана неправильной эксплуатацией прибора
- ⊙ не сохранен товарный вид устройства, имеются загрязнения, а также следы любых других внешних воздействий

В случае неисправности, при соблюдении всех требований, гарантийный ремонт (обмен) прибора производится по месту продажи. Постгарантийный ремонт осуществляется по адресу: 192283, Санкт-Петербург, Загребский бульвар, дом 33 литер «А».

Организация \_\_\_\_\_

Дата продажи \_\_\_\_\_

## ВНИМАНИЕ ПОДДЕЛКИ!

Сообщаем Вам, что на потребительском рынке появились зарядные устройства низкого качества, упаковка которых, а также графические решения дизайна и внешний вид чрезвычайно схожи с дизайном и решениями продукции нашей компании.

Просим Вас при выборе продукции обращать особое внимание не только на внешний вид упаковки, но и на наименование производителя продукции.

Сообщаем, что можем отвечать за качество и безопасность лишь тех зарядных устройств производителем которых является:

**ООО "НПП "ОРИОН" (Санкт-Петербург).**

Более подробная информация на сайте:

[www.orionspb.ru/poddelki](http://www.orionspb.ru/poddelki)



---

Производитель: **ООО "НПП "ОРИОН"**  
📖 192283, Санкт-Петербург,  
Загребский бульвар, дом 33 литер «А»  
✉ [orion@orionspb.ru](mailto:orion@orionspb.ru) 🌐 [www.orionspb.ru](http://www.orionspb.ru)

---