

## SL 87 WPM

Art. No. 2087 – 4 Ω

Art. No. 2088 – 8 Ω

**Wasserdichter 8 cm (3,3") Breitbandlautsprecher** mit transparenter Kunststoffmembran und Gummidichtring. Hoher Kennschalldruckpegel und flache Bauform. Optimiert für Sprach- und Signalwiedergabe.

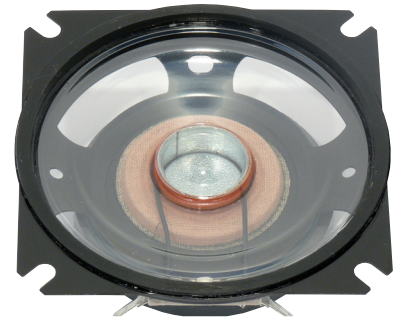
**Anwendungsmöglichkeiten:** Kontroll-Lautsprecher für elektronische Geräte, Außenbeschallungen, Alarmanlagen.

**Zubehör:** Schutzgitter (Art. No. 4639)

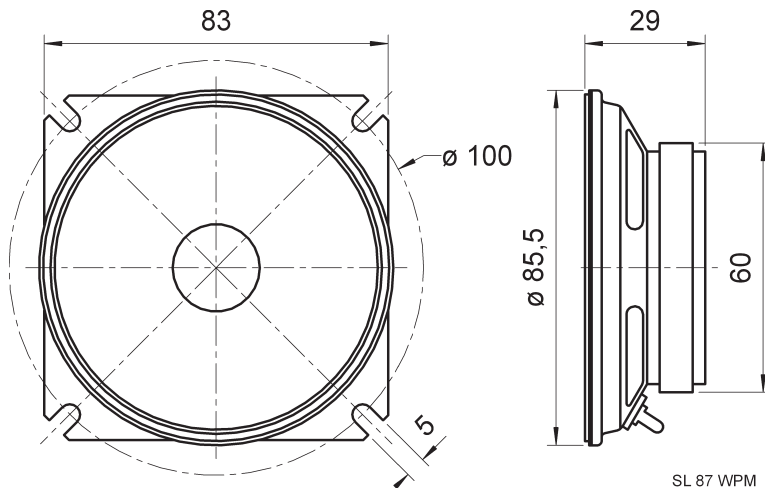
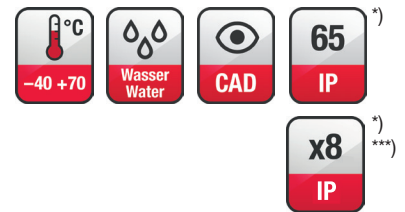
**Waterproof 8 cm (3.3") fullrange speaker** with a transparent plastic cone and rubber sealing ring. High mean sound pressure level and compact design. Optimised for voice and signal output.

**Typical applications:** control speaker for electronic devices, outdoor sound reinforcement systems, alarm systems.

**Accessories:** Protective grille (Art. No. 4639)

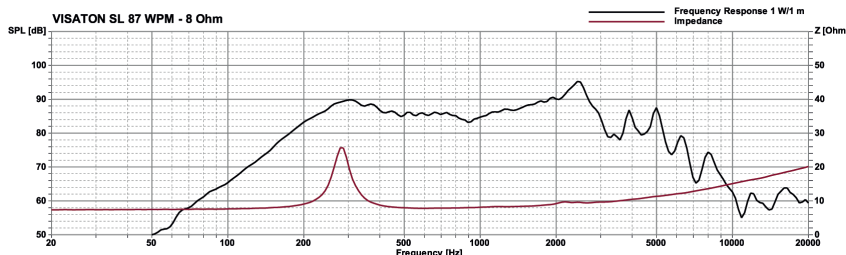
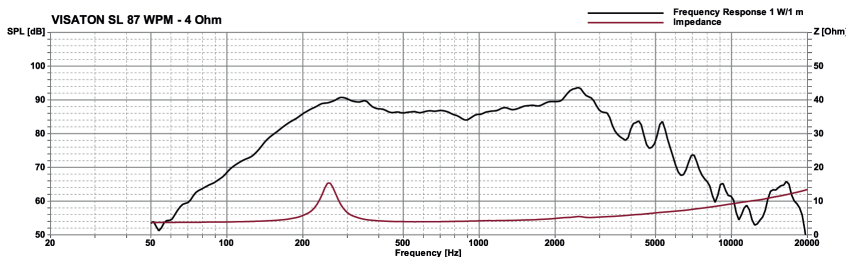
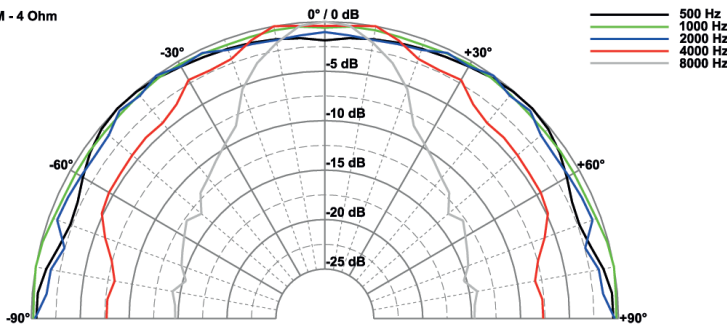


Art. No. 4639 \*\*)



SL 87 WPM  
02.02.07

SL 87 WPM - 4 Ohm



### Technische Daten / Technical Data

Nennbelastbarkeit	20 W
Rated power	20 W
Musikbelastbarkeit	30 W
Maximum power	30 W
Impedanz	4 Ω / 8 Ω
Übertragungsbereich (-10 dB)	200-5000 Hz
Frequency response (-10 dB)	200-5000 Hz
Mittlerer Schalldruckpegel	89 dB (1 W/1 m)
Mean sound pressure level	89 dB (1 W/1 m)
Grenzauslenkung $x_{mech}$	± 1,5 mm
Excursion limit $x_{mech}$	± 1,5 mm
Resonanzfrequenz	290 Hz
Resonant frequency	290 Hz
Obere Polplattenhöhe	3 mm
Height of front pole-plate	3 mm
Schwingspuldurchmesser	20 mm Ø
Voice coil diameter	20 mm Ø
Wickelhöhe	5 mm
Height of winding	5 mm
Schallwandöffnung	80 mm Ø
Cut-out diameter	80 mm Ø
Gewicht netto	0,24 kg
Net weight	0,24 kg

\*) IP-Schutzklasse für Frontseite bei Einbau in ein abgedichtetes Gehäuse (ggf. ist eine Verklebung des Lautsprechers notwendig)  
IP protection class for front side when built into a sealed enclosure (gluing of the loudspeaker might be necessary)

\*\*) Details und Zeichnungen siehe Seite 360-364 /  
Details and drawings see page 360-364

\*\*\*) 1 m Wasserhöhe, 18,5 h  
1 m height of water, 18,5 h