

Deckenlautsprecher / Ceiling Speakers

DL 8 Art. No. 50098 – 8 Ω (ohne Übertrager / without transformer)



8 cm (3,3") Deckenlautsprecher mit weiß lackierter Metallabdeckung (RAL 9010). Geeignet für den Einbau in Unterdecken aller Materialien. Rationelle Montage in kreisrundem Lochausschnitt mit Federbügeln, elektrische Verbindung mit Druckfederklemme. Platzsparende und gut klingende Lösung für den professionellen und den Heimbereich.

Auf Anfrage auch in anderen RAL-Farben lackiert erhältlich. **Version mit 100-V-Übertrager (Art.-No. 50198) siehe S. 79.**

Lautsprecher-Gehäusesysteme für Betondecken zu diesem Lautsprecher liefert die Firma KAISER, 58579 Schalksmühle. Für unsere Deckenlautsprecher empfehlen wir die Gehäuse der KompaX-Baureihe, welche es in drei verschiedenen Ausführungen gibt. Je nach Bedarf sind zusätzliche Frontteile (Frontringe, Mineralfaserplatten etc.) notwendig. Genauere Informationen entnehmen Sie bitte der Homepage von KAISER (Einbaugeschäfte für Leuchten und Lautsprecher). Durch Anklicken der "Technischen Informationen" des jeweiligen Produktes erhalten Sie weitere Details zum Einbau. Brandschutzköpfe (F30) sind unter dem Namen FlamoX erhältlich.

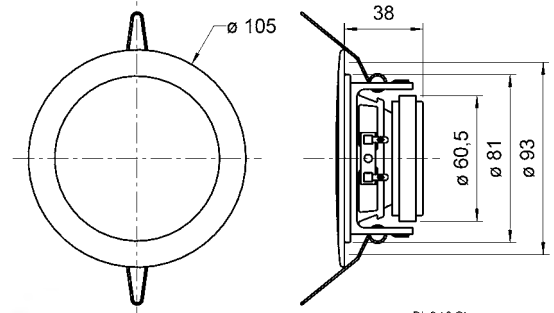
8 cm (3,3") ceiling-mounted speaker with white metal cover (RAL 9010). Suitable for use in all types of hollow ceilings. Easy fitting in round cut-out using spring arms, electrical connection by spring-loaded terminal clips. A compact solution for home and professional use with good sound qualities.

Can be supplied painted in other RAL colours on request. **Version with 100 V transformer (Art.-No. 50198) see p. 79.**

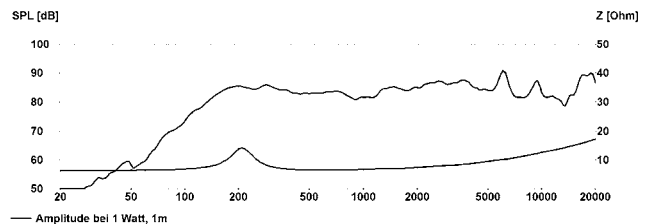
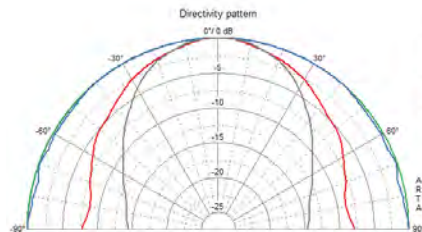
Speaker cabinet systems for concrete ceilings are available from KAISER, 58579 Schalksmühle, Germany. The KompaX cabinet series is suitable for our ceiling speakers. Some additional front parts maybe necessary (front rings, mineral fibreboard etc.). More details are available on the Homepage of KAISER (Housing for lamps and loudspeakers). In order to get more detailed information, press the "Technical information" button of the particular product. Fire protection housing systems (F30) are also available (FlamoX).



Schutzart / Protective system (IP) **IP54** *)



DL 8 / 8 Ohm
31.05.02



DL 8 (8 Ω)		
Nenn-/Musikbelastbarkeit	Rated/maximum power	10 W / 30 W
Impedanz	Impedance	8 Ω
Übertragungsbereich (-10 dB)	Frequency response (-10 dB)	90-20000 Hz
Mittlerer Schalldruckpegel	Mean sound pressure level	84 dB (1 W/1 m)
Grenzauslenkung x_{mech}	Excursion limit x_{mech}	-
Resonanzfrequenz	Resonance frequency	190 Hz
Obere Polplattenhöhe	Height of front pole-plate	3 mm
Schwingungspulendurchmesser	Voice coil diameter	20 mm Ø
Wickelhöhe	Height of winding	4 mm
Schallwandöffnung	Cutout diameter	93 mm Ø
Gewicht netto	Net weight	0,33 kg

*) Für Frontseite bei Einbau in ein abgedichtetes Gehäuse
For front side when built into a sealed enclosure