

Druckkammerhörner / Re-Entrant Horn Speaker

DK 8

Art. No. 50203 – 100 V / 20 Ω



Druckkammerhorn-Lautsprecher mit 100-V-Übertrager. Leistungsanpassung des 100-V-Modells in fünf Stufen mittels Drehschalter, zusätzlich 20-Ω-Einstellung möglich. Hoher Schalldruck und breiter Übertragungsbereich, dadurch hervorragende Sprachverständlichkeit. Schwenkbarer Metallbügel zur Befestigung an Decken, Wänden, Säulen usw.

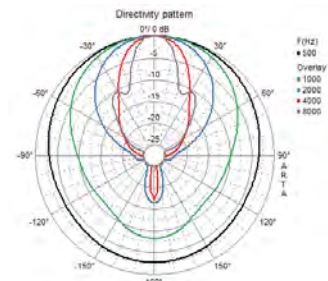
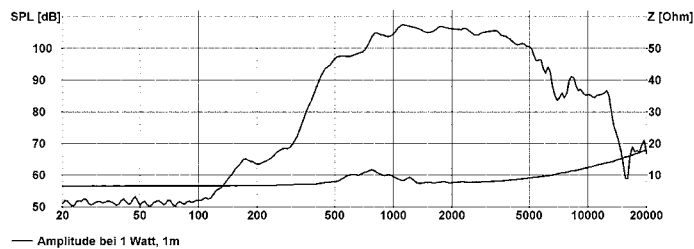
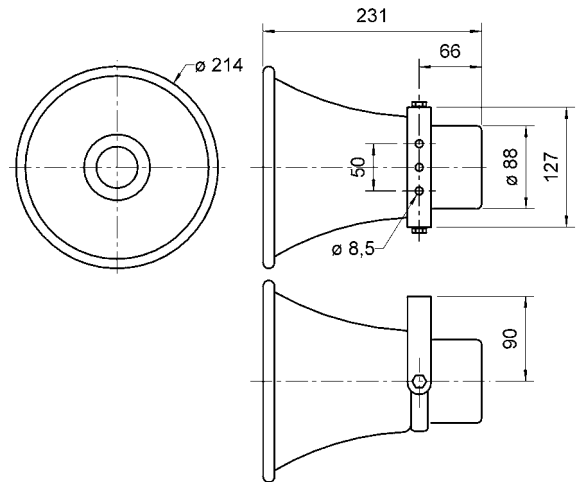
- funktionstüchtig bei tiefen Temperaturen gemäß EN 60068-2-1 (-25 °C; 96 h)
- erfüllt die Anforderungen des Germanischen Lloyd (Anforderungen für elektrische Betriebsmittel / Kälte)
- Farbe: RAL 7012

Re-entrant horn speaker with 100 V transformer. Five-stage level adjustment for the 100 V model via knob, in addition 20 Ω possible. High sound pressure and wide range of frequency response guarantee excellent voice quality. Pivoting metal frame for mounting on walls, ceilings, columns etc.

- functionally at low temperature according to EN 60068-2-1 (-25 °C; 96 h)
- up to the standards of the Germanischer Lloyd (requirements for electrical equipment / low temperature)
- Colour: RAL 7012



Schutzart / Protective system (IP) **IP66**



DK 8		
Trafoanpassung / Impedanz	Transformer matching / Impedance	15; 10; 5; 3; 1 W; 20 Ω
Schalldruckpegel	Sound pressure level	107 dB (1 W/1 m) @ 1144 Hz
Abstrahlwinkel (-6 dB)	Opening angle (-6 dB)	42° / 4000 Hz
Übertragungsbereich (-10 dB)	Frequency response (-10 dB)	400-5000 Hz
Mittlerer Schalldruckpegel	Mean sound pressure level	105 dB (1 W/1 m)
Max. Schalldruckpegel	Max. sound pressure level	117 dB (15 W/1 m)
Kabellänge	Length of cable	0,6 m
Gewicht netto	Net weight	1,4 kg