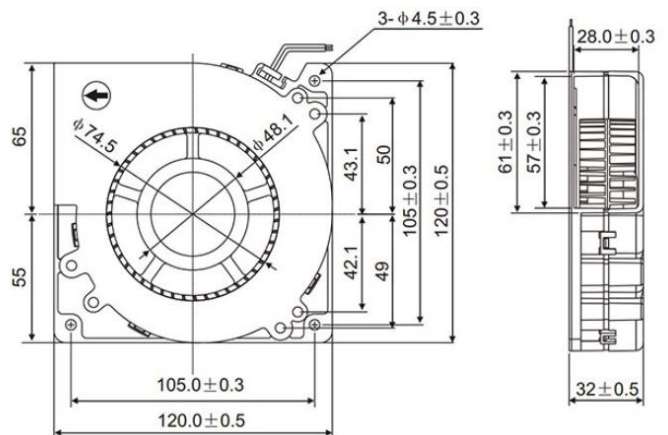


# RUiCHI

## Вентилятор улитка RQU12032MS 5VDC



### 1. Общая информация

Наименование	Описание	Условия испытания
Размер, мм	120x120x32	
Тип	Вентилятор постоянного тока	
Тип подшипника	S - скольжения	
Номинальное напряжение, В	DC5	
Рабочее напряжение, В	DC 3,5...6	
Мощность, Вт	2,0	
Номинальный ток, А	0,4 + 10% МАКС.	При номинальном напряжении:
Номинальная скорость, об/мин/мин	1500 ±10%	<ol style="list-style-type: none"> <li>25°C</li> <li>Относительная влажность 65%</li> <li>Измерение через 5 минут</li> </ol>
Производительность, CFM / м <sup>3</sup> /мин	13,56 0,38	<ol style="list-style-type: none"> <li>Устройство для измерения PQ</li> <li>Стандарт: AMCA</li> <li>Номинальное напряжение</li> <li>Номинальный ток</li> </ol>
Давление, ммН2О	14,23	
Уровень шума, дБ	28,1	<ol style="list-style-type: none"> <li>Номинальное напряжение</li> <li>Немая Комната</li> <li>Расстояние: 1 М</li> <li>Фоновый шум: &lt;18 дБ</li> </ol>
Вес, гр.	219,7	