

ご注文いただく際のご指定願い事項

Ordering Instructions

ご注文いただく際は、用途にあわせ下記の一覧表にもとづきご指定ください。

When ordering, please specify the items required in the following table according to the applications.

モータ駆動ポリウム Motor-driven potentiometers

項目 Items	ご指定内容 Items to be specified		備考、参照ページ Remarks and reference pages	
製品モデル番号 Product model No.	RK168, RK163, RK181, RK271		P100 to P104	
タイプ Type	軸数 () Number of shafts ()	連数 () Number of units ()		
電氣的仕様 Electrical characteristics	全抵抗値(kΩ) Total resistance(kΩ)	10, 20, 50, 100, 250, その他 () Others ()	P105, P106 P201	
	抵抗変化特性 Resistance taper	A, B, B (Vol.), C, D, E, K, W, RD, MN		
	相互偏差 Gang error	標準 () その他 () Standard Others ()		
	最大減衰量 Maximum attenuation level	標準 () その他 () Standard Others ()		
構造 Structure	タップ Tap	あり () なし () With Without	P100, P101	
	取付高さ Mounting height	12.5mm, 18mm		
	1軸 Single-shaft	軸受 Bushing		M7×0.75※1, M8×0.75※2, M9×0.75※3, その他 () Others ()
		軸形状 Shaft style		セレーション, 平形, 溝形 Knurled type, Flat type, Slotted type ※4
		軸長 Shaft length		L ₁ =
	2軸 Dual-shaft	軸受 Bushing		M9×0.75※1, その他 () Others ()
		軸形状 Shaft style		内軸 () 外軸 () Inner-shaft() Outer-shaft()
軸長 Shaft length		内軸(L ₁ =) 外軸(L ₂ =) Inner-shaft(L ₁ =) Outer-shaft(L ₂ =)		
照光機能 Illuminated function	あり (前面タイプ, 貫通軸タイプ) なし With (Front-mounting type, through-shaft type) Without			
モータ仕様 Specifications of motor	シールドケース Sealed case	あり () なし () With Without	下図を参照ください。 See the following drawing	
	モータプリント端子 Motor printed terminal	あり () なし () With Without		
その他 Others	用途 Applications	音量用 () 音質用 () その他 () For volume control For tone control Others ()		
	使用電圧 Operating voltage	AC(V), DC(V) ※5		

※1. RK163はご指定ない場合M7×0.75となります。

※2. RK271はご指定ない場合M8×0.75となります。

※3. RK168はM9×0.75のみとなります。

※4. RK168と照光式は平形のみとなります。

※5. RK168 2連以上はAC専用となります。

※1. RK163 of M7×0.75 will be supplied, unless otherwise specified.

※2. RK271 of M8×0.75 will be supplied, unless otherwise specified.

※3. RK168 is of M9×0.75 only.

※4. RK168 and illuminate type is of flat type only.

※5. All RK168 with 2 or more units are AC only.

※6. ご注文につきましては最小包装単位のN (整数) 倍でいただけますようお願いいたします。

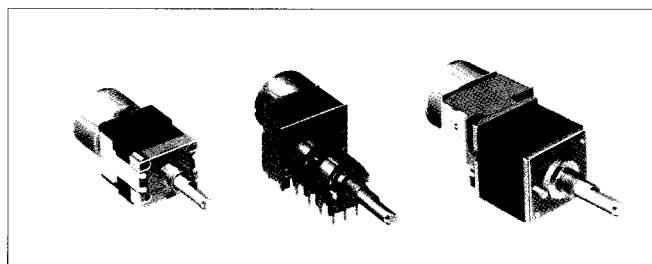
※6. It is requested that the order placed be an integer multiple of the minimum packing units.

モータプリント端子形状 Style of printed terminal for motor

RK168以外のタイプ Types other than RK168	RK168専用 For exclusive use of RK168

回転形モータ駆動ボリューム

Rotary Motor-driven Potentiometers



特長

- オーディオ各種機器のボリュームを、リモートコントロールできます。
- モータ駆動および手動操作ができます。

用途

- アンプ、CDプレーヤ、ラジカセなどの音量コントロール用ボリューム

Features

- Potentiometers for various audio products can be remote-controlled.
- Permits motor driving and manual operation.

Applications

- For volume control in amplifiers, CD players, radio-cassettes, etc.

製品一覧 Products Line

タイプ Type	連数 Number of unit	平面 2連式 Flat dual- unit type	製品名 Model	回転トルク Rotational torque mN·m [gf·cm]	モータ 印加電圧 Motor voltage (V DC)	ボリューム回転速度 Potentiometer rotational speed (sec/300°)	動作最大電流値 Max. operating current (mA)
16形 16mm size	1軸2連	Single-shaft, dual-unit	RK16812MG	10 to 40 { 100 to } { 400 }	4 to 6 (4.5標準) (4.5 stan- dard)	12±3 (4.5V DC)	回転時 At rotation 100 端末スリップ時 At end slip 150 (4.5V DC)
	1軸4連	Single-shaft, quad.-unit	RK16814MG				
	1軸5連	Single-shaft, 5-ganged-unit	RK16815MG				
	1軸6連	Single-shaft, 6-ganged-unit	RK16816MG				
16形 照光式 貫通軸タイプ 16mm size illuminated, through-shaft type	1軸2連	Single-shaft, dual-unit	RK16812MGL	15 to 45 { 150 to } { 450 }	4 to 6 (4.5標準) (4.5 stan- dard)	12±3 (4.5V DC)	回転時 At rotation 100 端末スリップ時 At end slip 150 (4.5V DC)
	1軸4連	Single-shaft, quad.-unit	RK16814MGL				
	1軸5連	Single-shaft, 5-ganged-unit	RK16815MGL				
16形 16mm size	1軸2連	Single-shaft, dual-unit	RK16312MC	15 to 45 { 150 to } { 450 }	4 to 6 (4.5標準) (4.5 stan- dard)	12±3 (4.5V DC)	回転時 At rotation 100 端末スリップ時 At end slip 150 (4.5V DC)
	1軸4連	Single-shaft, quad.-unit	RK16314MC				
16形 照光式 前面タイプ 16mm size illuminated, front- mounting type	1軸2連	Single-shaft, dual-unit	RK16312MCL	15 to 45 { 150 to } { 450 }	4 to 6 (4.5標準) (4.5 stan- dard)	12±3 (4.5V DC)	回転時 At rotation 100 端末スリップ時 At end slip 150 (4.5V DC)
	1軸4連	Single-shaft, quad.-unit	RK16314MCL				
18形 18mm size	1軸2連	Single-shaft, dual-unit	RK18112MC	15 to 45 { 150 to } { 450 }	4 to 6 (4.5標準) (4.5 stan- dard)	12±3 (4.5V DC)	回転時 At rotation 100 端末スリップ時 At end slip 150 (4.5V DC)
	1軸4連	Single-shaft, quad.-unit	RK18114MC				
27形 27mm size	1軸2連	Single-shaft, dual-unit	RK27112MC	15 to 45 { 150 to } { 450 }	4 to 6 (4.5標準) (4.5 stan- dard)	12±3 (4.5V DC)	回転時 At rotation 100 端末スリップ時 At end slip 150 (4.5V DC)
	1軸4連	Single-shaft, quad.-unit	RK27114MC				

ボリューム部の仕様は、それぞれの付属ボリュームの仕様をご参照ください。

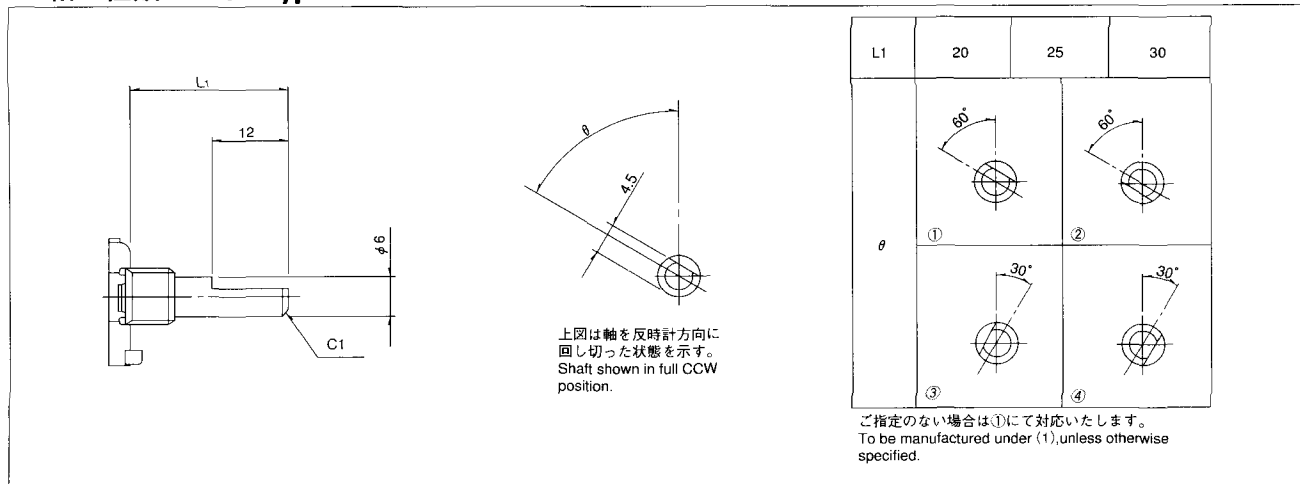
For specifications of the potentiometer section, see respective specifications for potentiometers supplied.

Rotary Motor-driven Potentiometers

16形 (RK1681□MG) タイプの軸、軸受の種類
 16mm size (RK1681□MG) series shaft and bushing style

軸の種類 Shaft type

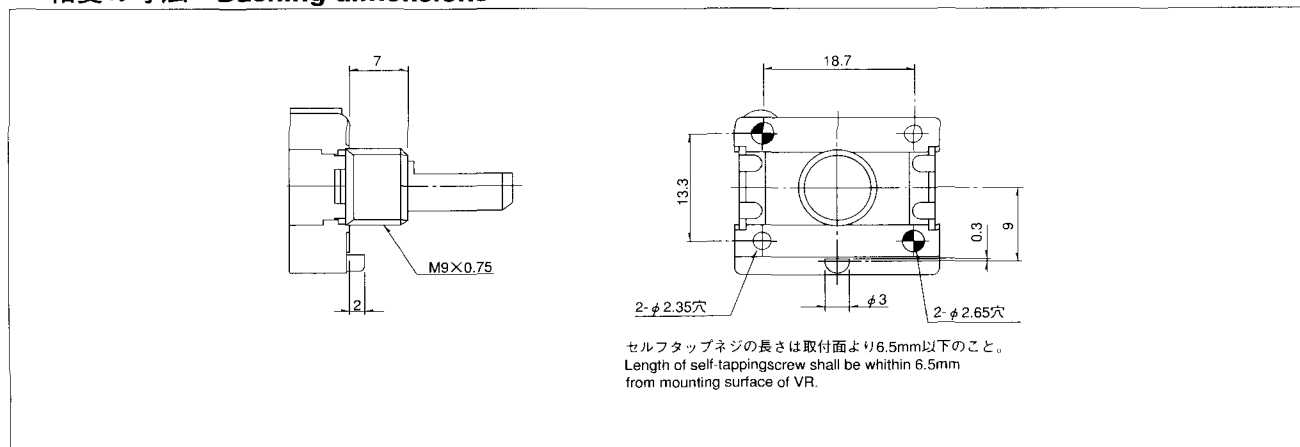
Unit : mm



- ※ 部が当社推奨仕様です。
- ※ shows the specification recommended by our company.

軸受の寸法 Bushing dimensions

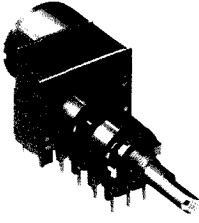
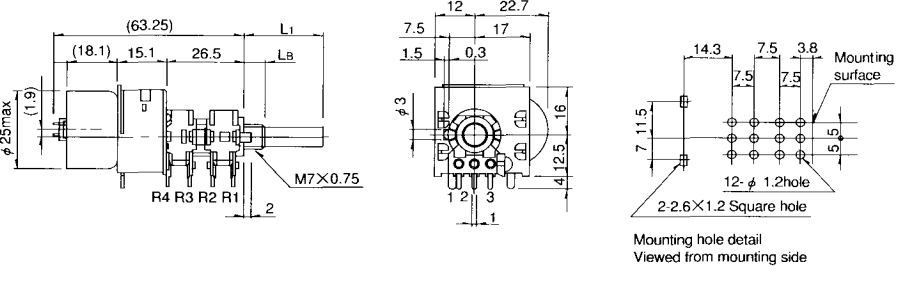
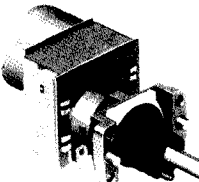
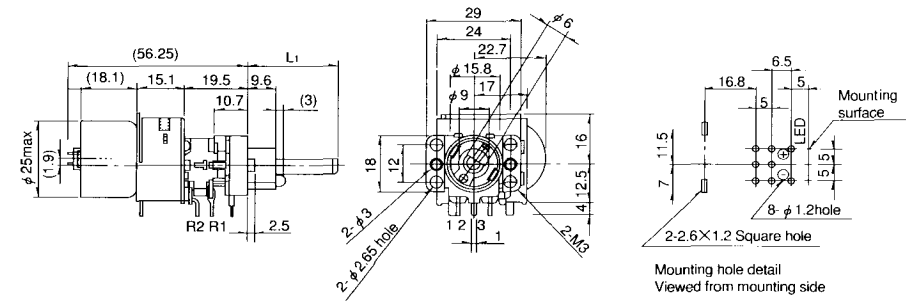
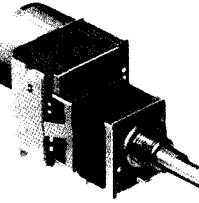
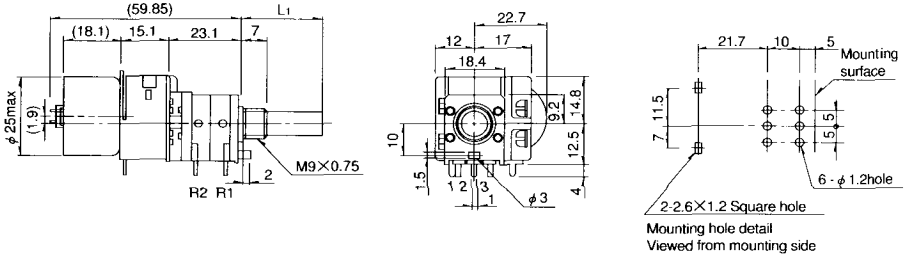
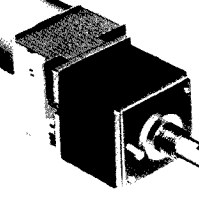
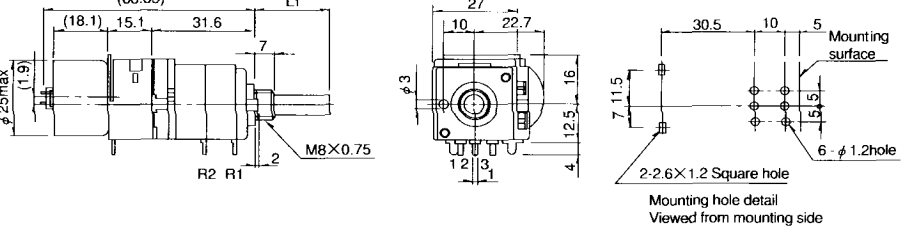
Unit : mm



- ※上記の種類以外は設備が必要となりますのでご相談ください。
- ※Types other than those mentioned above require special equipment. Please consult us.

Rotary Motor-driven Potentiometers

Unit : mm

製品名 Model	外形図 Dimensions
<p>16形 16mm size 1軸4連 Single-shaft, quad.-unit RK16314MC</p>  <p>最小包装単位 Minimum packing unit 100 pcs.</p>	 <p>Mounting hole detail Viewed from mounting side</p>
<p>16形 16mm size 1軸2連 Single-shaft, dual-unit 照光式前面タイプ Illuminated, through-shaft type RK16312MCL</p>  <p>最小包装単位 Minimum packing unit 100 pcs.</p>	 <p>Mounting hole detail Viewed from mounting side</p>
<p>18形 18mm size 1軸2連 Single-shaft, dual-unit RK18112MC</p>  <p>最小包装単位 Minimum packing unit 100 pcs.</p>	 <p>Mounting hole detail Viewed from mounting side</p>
<p>27形 27mm size 1軸2連 Single-shaft, dual-unit RK27112MC</p>  <p>最小包装単位 Minimum packing unit 100 pcs.</p>	 <p>Mounting hole detail Viewed from mounting side</p>

16形、18形、27形、40形、50形金属軸ボリューム共通仕様

Common Specifications for 16mm Size, 18mm Size, 27mm Size, 40mm Size, 50mm Size Metal shaft Potentiometers

電気的性能 Electrical characteristics

項目 Items	タイプ Type	RK16	RK18	RK27	RK40	RK50
		16mm size	18mm size	27mm size	40mm size	50mm size
全抵抗値 Total resistance	(k Ω)	1, 5, 10, 20, 50, 100, 200, 250, 500, 1000, 2000	10, 20, 50, 100, 200, 250			10, 20, 50, 100
全抵抗値許容差 Total resistance tolerance		±20%				
抵抗変化特性 Resistance taper		A, B, B (Vol.), C, D, E, K, W, RD, M, N		個別仕様による See individual specifications		
定格電力 Ratings power		Bカーブ B taper : 0.1W Bカーブ以外 Other than B taper : 0.05W				0.1W
最高使用電圧 Maximum operating voltage	For AC use	150V AC		30V AC		150V AC
	For DC use	※20V DC		—————		—————
残留抵抗 Residual resistance		R ≤ 10k Ω 20 Ω max. 10k Ω < R ≤ 50k Ω 30 Ω max. 50k Ω < R 公称全抵抗値の0.1%以下 0.1% or less of normal total resistance		R ≤ 10k Ω 20 Ω max. 10k Ω < R < 50k Ω 30 Ω max. 50k Ω ≤ R 公称全抵抗値の0.1%以下 0.1% or less of normal total resistance		—————
最大減衰量 (音量用) Maximum attenuation level for volume control		5k Ω ≤ R < 10k Ω 10k Ω ≤ R < 50k Ω 50k Ω ≤ R < 100k Ω 100k Ω ≤ R	70dB min. 80dB min. 90dB min. 100dB min.	(RK18は80dB min.) (RK18は90dB min.) (RK18は100dB min.) (RK18は110dB min.)		120dB min.
挿入損失 (音量用) Insertion loss for volume control		0.1dB max.				
相互偏差 Gang error	音量用 For Volume	—40dB to 0dB 3dB max.	—60dB to 0dB 3dB max.	—60dB to 0dB 2dB max.	—100dB to 0dB 3dB max.	
	音質用 For Tone	2dB max. at 50% rotation angle				—————
しゅう動雑音 Slider noise		47mV max. JIS-C6443による According to JIS-C6443				20mV max. JIS-C6443による According to JIS-C6443
絶縁抵抗 Insulation resistance		DC 500Vにて100M Ω 以上 100M Ω min. at 500V DC				
耐電圧 Voltage proof		AC 500Vにて1分間 500V AC for 1minute				

※ 本規格の場合はDC専用品となりますので、事前にご指定ください。

※ Note that this specification applies to DC products only.

耐久性能 Durability

回転寿命 Rotational life	15,000 cycles
-------------------------	---------------

16形、18形、27形、40形、50形金属軸ボリューム共通仕様

Common Specifications for 16mm Size, 18mm Size, 27mm Size, 40mm Size, 50mm Size Metal shaft Potentiometers

機械的性能 Mechanical characteristics

項目 Items	タイプ Type	RK16 (16mm size)		RK18 (18mm size)		RK27 (27mm size)		RK40 (40mm size)	RK50 (50mm size)																																	
		1軸 Single-shaft	2軸 Dual-shaft	1軸 Single-shaft	2軸 Dual-shaft	1軸 Single-shaft		1軸 Single-shaft	1軸 Single-shaft																																	
全回転角度 Total rotational angle		300±3°	300±5°	300±3°		300±3°		300±3°	300±3°																																	
回転トルク Rotation torque		3 to 25mN·m {30 to 250gf·cm}		5 to 35mN·m {50 to 350gf·cm}		6 to 35mN·m {60 to 350gf·cm}		10 to 40mN·m {100 to 400gf·cm}	28 ± 15mN·m {280 ± 150gf·cm}																																	
クリック トルク Detent torque	Center detent	回転トルク+3~30mN·m {30~300gf·cm}		Rotational torque+3 to 35mN·m {30 to 350gf·cm}		回転トルク+5~30mN·m {50~300gf·cm}		Rotational torque+5 to 30mN·m {50 to 300gf·cm}																																		
	11 detent		----	5 to 35 mN·m {50 to 350gf·cm}				40±20 mN·m {400±200gf·cm}																																		
	21 detent	10 to 50 mN·m 100 to 500 gf·cm				25±15 mN·m {250±150gf·cm}																																				
	31 detent							30±20 mN·m {300±200gf·cm}																																		
41 detent					8 to 35 mN·m {80 to 350gf·cm}																																					
軸の回転強度 Stop strength		0.9N·m {9kgf·cm}	0.6N·m {6kgf·cm}	0.9N·m {9kgf·cm}		0.9N·m {9kgf·cm}		1.2N·m {12kgf·cm}	1.5N·m {15kgf·cm}																																	
軸の押し引き強度 Push-pull strength		100N max. {10kgf} max.							150N max. {15kgf} max.																																	
軸ガタ Shaft wobble		<p>軸受取り付け後、先端から5mmの位置にAN [gf] の荷重を加えた時の、先端から5mmの位置での軸がたはBmm P-P以下のこと。 The shaft wobble at the position of 5mm from the tip when a load of AN [gf] is applied to said position after mounting the bushing shall be B mm P-P max.</p> <table border="1" style="width: 100%; border-collapse: collapse;"> <thead> <tr> <th>Shaft length mm</th> <th>15</th> <th>20</th> <th>25</th> <th>30</th> <th>35</th> <th>40</th> <th>45</th> </tr> </thead> <tbody> <tr> <td>Load A N [gf]</td> <td>10 {1000}</td> <td>6.7 {670}</td> <td>5 {500}</td> <td>4 {400}</td> <td>3.4 {340}</td> <td>2.9 {290}</td> <td>2.5 {250}</td> </tr> <tr> <td>Single and outer shafts B mm P-P</td> <td>0.14</td> <td>0.2</td> <td>0.27</td> <td>0.34</td> <td>0.4</td> <td>0.47</td> <td>0.54</td> </tr> <tr> <td>Inner-shaft B mm P-P</td> <td>----</td> <td>----</td> <td>0.4</td> <td>0.5</td> <td>0.6</td> <td>0.7</td> <td>0.8</td> </tr> </tbody> </table> <p>※ モータ駆動タイプは除く。 ※ Except for the motor drive type.</p>								Shaft length mm	15	20	25	30	35	40	45	Load A N [gf]	10 {1000}	6.7 {670}	5 {500}	4 {400}	3.4 {340}	2.9 {290}	2.5 {250}	Single and outer shafts B mm P-P	0.14	0.2	0.27	0.34	0.4	0.47	0.54	Inner-shaft B mm P-P	----	----	0.4	0.5	0.6	0.7	0.8	P92参照
Shaft length mm	15	20	25	30	35	40	45																																			
Load A N [gf]	10 {1000}	6.7 {670}	5 {500}	4 {400}	3.4 {340}	2.9 {290}	2.5 {250}																																			
Single and outer shafts B mm P-P	0.14	0.2	0.27	0.34	0.4	0.47	0.54																																			
Inner-shaft B mm P-P	----	----	0.4	0.5	0.6	0.7	0.8																																			
軸受け 締付け強度 Bushing-nut tightening strength		12N·m {12kgf·cm} max.	15N·m {15kgf·cm} max.																																							
		M7	M9			M8, M9																																				
クリック角度 Detent angle		クリック数 No. of detents	センタクリック Center- detent	11点クリック 11 detents	21点クリック 21 detents	31点クリック 31 detents	41点クリック 41 detents																																			
		角度 Angle	150±3°	※ 30±30°	※ 15±2°	※ 10±2°	※ 7.5±2°																																			
		※ 両端末±3° とする。 ※ Both ends ±3°																																								