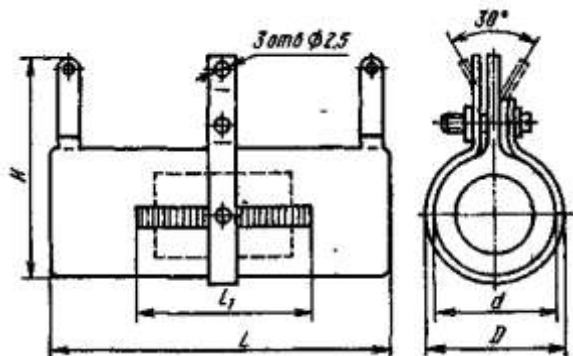


РЕЗИСТОРЫ ПРОВОЛОЧНЫЕ ТРУБЧАТЫЕ С5-36В

Резисторы предназначены для работы в электрических цепях постоянного и переменного тока для навесного монтажа. Конструкция резисторов С5-36В и ПЭВР обеспечивает возможность регулирования сопротивления перемещением хомутика.



Номинальная мощность, Вт	Диапазон номинальных сопротивлений, Ом	Размеры, мм					Масса, г, не более
		D	L	H	L ₁	d	
10	3—220	14	41	28	20	6	34
15	5,1—220	17	45	31	23	8,5	42
25	10—510	21	50	35	30	13	60
50	22—1,5·10 ³	29	90	43	65	21	130
100	47—2,7·10 ³	29	170	43	144	21	240

Примечание. Промежуточные значения номинальных сопротивлений соответствуют рядам E12 и E24 с допусками ±5; ±10%.

Температурный коэффициент сопротивления, не более ±500·10⁻⁶ 1/°C
 Сопротивление изоляции в нормальных климатических условиях Не менее 10³ МОм

Предельные эксплуатационные данные

Температура окружающей среды:

при номинальной электрической нагрузке От —60 до +40°C

при снижении электрической нагрузки до 0,6P_н От—60 до +155°C

Относительная влажность воздуха при температуре +35°C До 98 %

Пониженное атмосферное давление До 667 Па
 (5 мм рт. ст.)

Минимальная наработка 10 000 ч

Срок сохраняемости С5-36В 12 лет



107023, Москва, ул. Буженинова, д. 16
 телефон: (495) 963-6120
 факс: (495) 963-4994
 e-mail: quartz1@quartz1.ru

111123, Москва, шоссе Энтузиастов, д31
 телефон/факс: (495) 788-8899 многоканальный
 e-mail: mqz@quartz1.ru