



## 场偏转输出电路

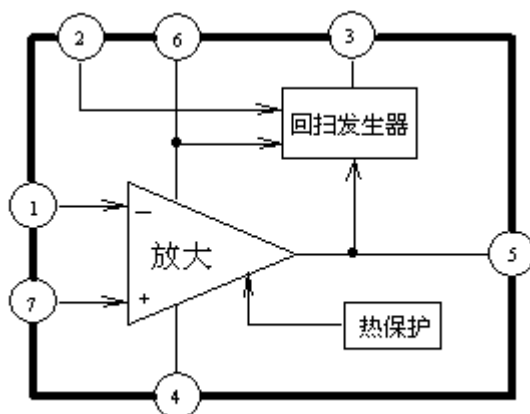
## 1、概述

CD78041CZ 是用于彩色电视机和显示器的场偏转输出电路。它的最大偏转输出电流为  $2.2A_{P-P}$ ，适用于中、大屏幕整机。其特点如下：

- 内部设有泵电源回路，功耗低
- 内含过热保护电路
- 有良好的交越特性
- 可直流耦合
- 外围电路简单
- 封装形式：TO-220（FZIP-7）

## 2、功能框图与引脚说明

## 2.1、功能框图



## 2.2、引脚说明

引脚	符号	功能	引脚	符号	功能
1	IN-	倒相输入	5	OUT	输出
2	V <sub>CC</sub>	电源	6	V <sub>CCV</sub>	输出级电源
3	OUT <sub>PUMP</sub>	泵电源	7	IN+	正相输入
4	GND	地			

### 3、电特性

#### 3.1、极限参数

除非另有规定,  $T_{amb}=25^{\circ}\text{C}$

参数名称	符号	额定值	单位
电源电压	$V_{CC2max}$	34	V
反峰电压	$V_{CC6max}$	70	V
功耗(无限大散热板)	$P_{dmax}$	9	W
输出偏转电流	$I_{5max}$	-1.5 ~ 1.5	A
热阻	$\theta_{j-c}$	3	$^{\circ}\text{C}/\text{W}$
工作温度	$T_{opr}$	-20 ~ 85	$^{\circ}\text{C}$
贮存温度	$T_{stg}$	-40 ~ 150	$^{\circ}\text{C}$

#### 3.2、工作条件

参数名称	符号	推荐条件	推荐值			单位
			最小	典型	最大	
推荐工作电压	$V_{CC}$			24		V
工作电压范围	$V_{CC}$		16		34	V
输出偏转电流	$I_{5P-P}$				2.2	$A_{P-P}$

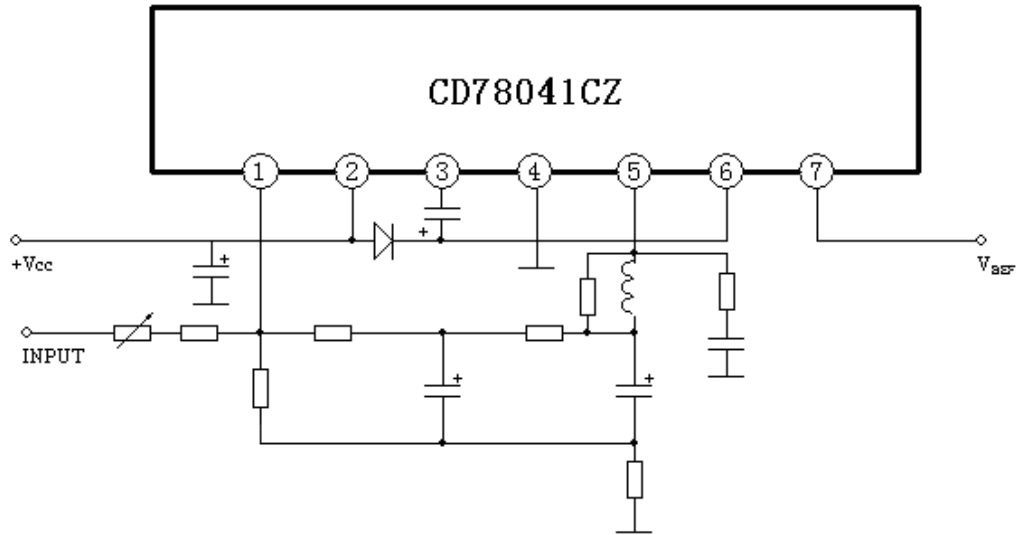
#### 3.3、电特性

除非另有规定,  $T_{amb}=25^{\circ}\text{C}$ ,  $V_{CC}=24\text{V}$

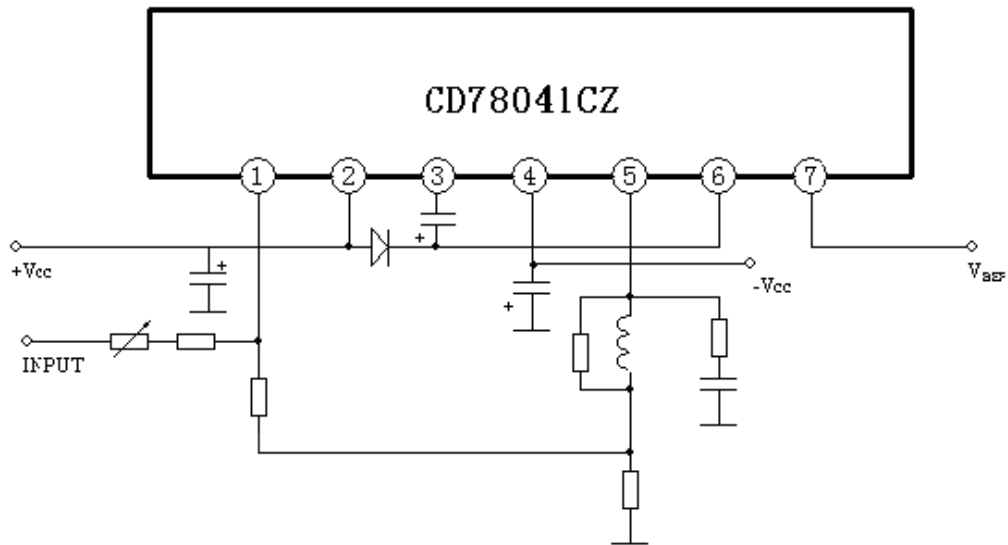
参数名称	符号	测试条件	规范值			单位
			最小	典型	最大	
下管偏转输出饱和电压	$V_{sat5-4}$	$I_5 = 1.1\text{A}$			1.5	V
上管偏转输出饱和电压	$V_{sat6-5}$	$I_5 = -1.1\text{A}$			3.5	V
泵电源充电饱和电压	$V_{sat3-4}$	$I_3 = 20\text{mA}$			1.8	V
泵电源放电饱和电压	$V_{sat2-3}$	$I_3 = -1.1\text{A}$			3.0	V
静态电流	$I_{CCQ}$		20		50	mA
中点电位	$V_{OM}$		11.0	12.0	13.0	V

## 4、典型应用线路

### 4.1、单电源应用



### 4.2、双电源应用







产品中有毒有害物质或元素的名称及含量

部件名称	有毒有害物质或元素					
	铅 (Pb)	汞 (Hg)	镉 (Cd)	六价铬 (Cr <sup>+6</sup> )	多溴联苯 (PBB)	多溴联苯醚 (PBDE)
引线框	○	○	○	○	○	○
塑封树脂	○	○	○	○	○	○
芯片	○	○	○	○	○	○
内引线	○	○	○	○	○	○
装片胶	○	○	○	○	○	○
说明	○：表示该有毒有害物质的含量在 GBT26572-2011 标准的限量要求以下。×：表示该有毒有害物质的含量超出 GBT26572-2011 标准的限量要求。					



## 无锡华润矽科微电子有限公司

### WUXI CHINA RESOURCES SEMICO CO., LTD.

地址：中国江苏省无锡市菱湖大道 180-6

邮编：214135

电话：0510-85810118

传真：（销售传真）0510-85874503

网址：<http://www.semico.com.cn>

#### 公司主要销售联络点：

市场营销部：江苏省无锡市菱湖大道 180-6

邮编：214135 电话：0510-81805506/81805507 传真：0510-85874503

深圳分公司：深圳市宝安区西乡街道兴业路老兵蘅芳工业城西座 5 楼 5006 室

邮编：518000 电话：0755-83547225/83572766 传真：0755-83547381/83547451

#### 应用技术服务：

市场应用部：江苏省无锡市菱湖大道 180-6

邮编：214135 电话：0510-81805245

#### 注意：

建议您在使用矽科产品之前仔细阅读本资料。

希望您经常和矽科有关部门进行联系，索取最新资料，因为矽科产品在不断更新和提高。

本资料中的信息如有变化，恕不另行通知。

本资料仅供参考，矽科不承担任何由此而引起的损失。

矽科不承担任何在使用过程中引起的侵犯第三方专利或其它权利的责任。