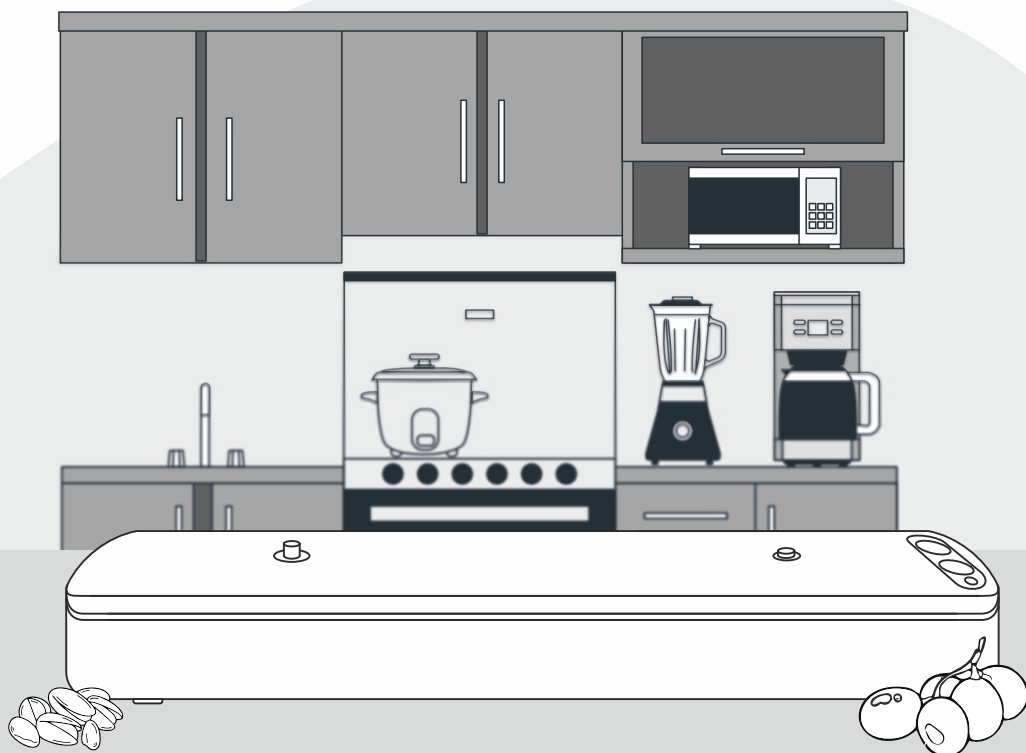


HOME KIT

VS62

ВАКУУМНЫЙ УПАКОВЩИК



РУКОВОДСТВО
ПО ЭКСПЛУАТАЦИИ

Инструкция по безопасности

Обязательно прочтите перед использованием!

Спасибо, что выбрали наш вакуумный упаковщик. С помощью устройства вы сможете длительное время хранить продукты свежими.

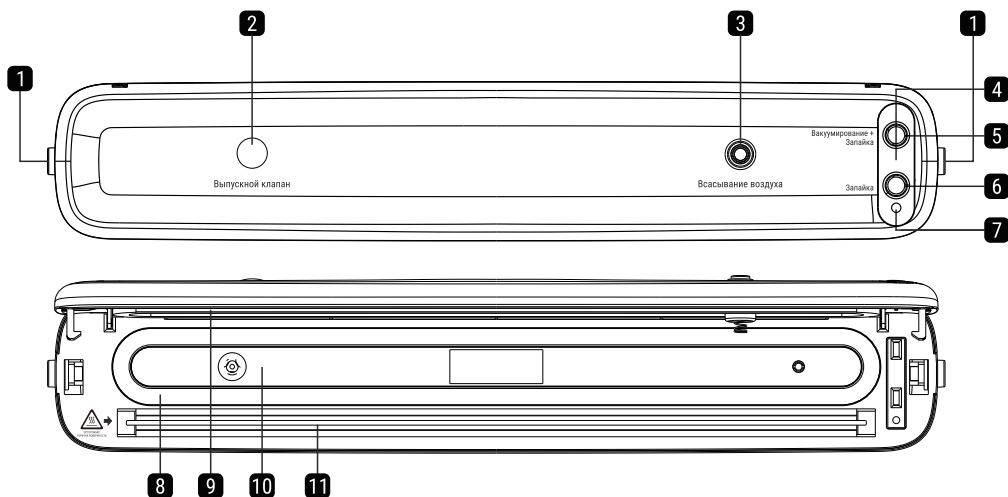
Пожалуйста, внимательно ознакомьтесь с данной инструкцией для того, чтобы использовать возможности аппарата наилучшим образом и избежать травм и повреждений устройства, вызванных неправильной эксплуатацией.

Инструкция поможет вам понять производительность и функции вакуумного упаковщика, а также правильно запечатывать и хранить ваши продукты.

ВНИМАНИЕ

- Перед включением в сеть, убедитесь в том, что ее напряжение и частота соответствует данным, указанным на заводской табличке.
- Устройство предназначено только для домашнего использования.
- Вакуумный упаковщик не подходит для жидких пищевых продуктов.
- Очистку разрешается выполнять только мягкой, влажной тканью с использованием нейтрального моющего средства, предварительно отключив аппарат от сети. Не используйте абразивные чистящие средства.
- Не пытайтесь отремонтировать или вскрывать устройство самостоятельно, так как вскрытие может подвергнуть вас риску получения травм. Также это приведет к аннулированию гарантийного обслуживания.
- Вакуумный упаковщик не является игрушкой и должен храниться в недоступном для детей месте.
- Открывайте крышку после каждого использования, это уменьшает давление, оказываемое на уплотнительную прокладку и уплотнительную губку.
- Не прикасайтесь к нагревательному элементу сразу после вакуумизации он горячий.
- После подключения питания не нажимайте кнопку вакуумирования и запаивания при открытой крышке.
- Не размещайте устройство во влажной или пыльной среде, не допускайте попадания прямых солнечных лучей.

Функциональные части



- | | |
|---|---|
| 1 Кнопки блокировки крышки | 7 Индикатор |
| 2 Вакуумный выпускной клапан | 8 Уплотнительная губка |
| 3 Клапан для откачки воздуха из контейнеров и бутылок | 9 Прижимная прокладка |
| 4 Для отмены нажмите кнопку 5/6 | 10 Вакуумный канал |
| 5 Кнопка вакуумирования + запайка | 11 Нагревательный элемент |
| 6 Кнопка запайки | 12 В комплекте идет набор для внешнего вакуумирования |

Примечание: Пожалуйста, открывайте крышку после каждого использования это предотвращает давление на уплотнительную губку.

Эксплуатация

- Если у вас пакеты в рулонах, разрежьте материал пакета до нужного вам размера, постарайтесь резать ровно.
- Откройте крышку, поместите конец пакета в вакуумный канал, старайтесь разместить пакет ровно.
- Закройте обе стороны крышки, пока не услышите щелчок, это означает, что вакуумный упаковщик полностью заблокирован.
- Нажмите кнопку «Запайка» дважды. Загорится синий индикатор, через 10 секунд он автоматически перестанет работать. Синие индикаторы погаснут после завершения процесса. Пакет для продуктов готов к использованию.
- Если у вас порционные пакеты воспользуйтесь ими.
- Положите ваш продукт в пакет. Оставьте достаточно места между содержимым пакета и верхней частью пакета.
- Откройте крышку и поместите открытый конец пакета в вакуумный канал. Убедитесь, что открытая часть пакета находится внутри вакуумного канала.
- Закройте обе стороны крышки, пока не услышите щелчок - что означает, что вакуумный упаковщик полностью заблокирован.
- Нажмите кнопку «Вакуумирование» дважды, чтобы начать процесс. Синий световой индикатор включен. Функция герметизации запускается автоматически. Устройство остановится, когда завершит вакуумирование и герметизацию, а синий индикатор погаснет.
- Если вы хотите остановить процесс, нажмите на эту же кнопку «вакуумирование» единожды и герметизация прекратится.
- Для завершения процесса вакуумирования требуется повернуть выпускной клапан, чтобы выпустить воздух.
- Нажмите обе кнопки блокировки крышки, чтобы открыть крышку и достать пакет.

Вы можете самостоятельно регулировать степень вакуумизации. Нажмите кнопку «Вакуумирование» дважды для начала процесса. При достаточной герметизации остановите процесс, нажав на эту же кнопку «Вакуумирование». Затем нажмите кнопку «Запайка», дважды чтобы перейти в режим запечатывания пакета, процесс автоматически завершится, когда синий индикатор погаснет.

Примечание: пожалуйста, подождите 20 секунд для охлаждения устройства после каждого использования функции вакуумной герметизации. Время вакуумной герметизации составляет около 1 минуты.

Технические характеристики

Напряжение	220-240 В
Номинальная частота	50-60 Гц
Мощность	85 Вт
Время запечатывания	10 сек
Сила всасывания	60 кПа
Уровень шума	<75 Дб
Ширина пакета	до 300 мм
Размер устройства (ВхШхД)	54х68х380 мм
Время ожидания	20 сек
Длина шнура	1,5 м
Вес	0,72 кг

Функция остановки:

Остановить устройство при вакуумной герметизации можно, нажав кнопку «Вакуумирование» или «Запайка» единообразно - на случай любой чрезвычайной ситуации.

Вакуумный упаковщик не подходит для вакуумирования жидких пищевых продуктов.

Максимальная ширина вакуумного мешка/пакета составляет до 30 см (300 мм).

Пожалуйста, выбирайте армированные пакеты (с текстурой).

Гладкие пакеты не подходят для данного упаковщика, из-за того, что при вакуумировании они слипаются по всей длине. В результате не остается просветов для выхода воздуха и упаковщик не может удалить его полностью.

Это не происходит с армированными пакетами, благодаря наличию сетки. В сетке есть каналы, по которым вакууматор свободно вытягивает весь воздух.

Эксплуатация

Дополнительная функция устройства позволяет вакуумировать мешки большого размера или канистры.

Функция вакуумирования для мешка большого размера

Подготовьте подходящий специальный мешок большого размера, положите ваш продукт внутрь, закройте открытый конец мешка, убедитесь, что доступ воздуха в мешок перекрыт.

Достаньте вакуумный шланг, вставьте острый конец в отверстие для всасывания воздуха, другой конец с круглой резьбой (диаметр резьбы 21,8 мм) соедините с выпускным отверстием для воздуха в мешке, убедитесь, что он хорошо подсоединён.

Закройте обе стороны крышки, пока не услышите щелчок - что означает, что вакуумный упаковщик полностью заблокирован.

Нажмите кнопку «Вакуумирование», дважды чтобы начать процесс. Синий световой индикатор включен. Функция герметизации запускается автоматически. Устройство остановится, когда завершит вакуумирование и герметизацию, а синий индикатор погаснет.

Функция вакуумирования для контейнеров/ бутылок

Подготовьте вакуумный контейнер подходящего размера и положите в него ваши продукты, закройте крышку контейнера, убедитесь, что контейнер полностью закрыт и в него не может попасть воздух.

Достаньте вакуумный шланг, вставьте острый конец в отверстие для всасывания воздуха, снимите конец с круглой резьбой - появится другой острый конец (диаметр острого конца 5,2 мм), вставьте в отверстие для выпуска воздуха на контейнере, убедитесь, что он хорошо подсоединен.

Закройте обе стороны крышки, пока не услышите щелчок - что означает, что вакуумный упаковщик полностью заблокирован.

Нажмите кнопку «Вакуумирование», дважды чтобы начать процесс. Синий световой индикатор включен. Функция герметизации запускается автоматически. Устройство остановится, когда завершит вакуумирование и герметизацию, а синий индикатор погаснет.

Примечание:

Время вакуумной герметизации составляет около 1 минуты. Для вакуумных мешков или контейнеров большого размера процесс можно повторять до тех пор, пока результат не будет достигнут.

Техническое обслуживание и очистка

Перед чисткой вакуумного упаковщика, пожалуйста, выключите вакуумный упаковщик и отсоедините шнур питания.

Не погружайте вакуумный упаковщик в воду или другую жидкость.

Протирайте поверхность и вакуумный канал влажной тканью или губкой после того, как устройство остыло.

Не используйте щетку или абразивные средства для чистки устройства, так как это может поцарапать поверхность.

Во время вакуумирования в вакуумный канал может непреднамеренно попасть небольшое количество жидкости, крошек или частиц пищи. Очищайте вакуумный канал после каждого использования.

Храните устройство в разблокированном состоянии (крышка вакууматора приоткрыта), чтобы предотвратить деформацию уплотнительной губки.

Чтобы быстро решить проблемы и предотвратить неправильную эксплуатацию, пожалуйста, выполните следующие действия.

Если проблема не устранена после прочтения таблицы, пожалуйста, обратитесь в сервисный центр.

Диагностика	Решение
Упаковщик не работает	<p>Убедитесь, что вакуумный упаковщик подключен к сети.</p> <p>Убедитесь, что настенная розетка исправна.</p> <p>Убедитесь, что шнур питания и вакуумный упаковщик не повреждены.</p> <p>В целях вашей безопасности не используйте неисправный вакуумный упаковщик.</p>
Вакуумный насос работает, но устройство не полностью вакуумирует и не запаивает	<p>Отрегулируйте пакет и повторите попытку.</p> <p>Убедитесь, что открытый конец мешка находится внутри вакуумного канала.</p> <p>Проверьте, не отслаивается ли или не рвется уплотнительная пена. Вы можете достать пенополиуретан почистить и снова вставить.</p> <p>Проверьте, нет ли остатков пищи вокруг зоны уплотнения и тепловой прокладки. Удалите остатки пищи убедитесь, что тепловая прокладка вставлена правильно.</p> <p>Убедитесь, что вакуумный упаковщик правильно заблокирован во время работы.</p> <p>Конец пакета должен быть полностью запечатан.</p>

Техническое обслуживание и очистка

Диагностика	Решение
После вакуумирования в пакет поступает воздух	Осмотрите пакет, складки вдоль уплотнения могут привести к повторному попаданию воздуха в пакет. Чтобы предотвратить образование складок, аккуратно расправьте пакет, вставляя его в вакуумный канал, и снова запечатайте пакет. Влага или пищевые материалы (такие как соки, крошки, порошки и т.д.) вдоль уплотнения мешают правильному уплотнению пакета. Разрежьте пакет, протрите его изнутри и снова запечатайте. Осмотрите продукты, нет ли в них излишней влаги или жидкости. Разрежьте пакет и снова запечатайте его или переложите в новый пакет. Слишком влажные или сочные продукты рекомендуется заморозить его перед вакуумной герметизацией.
Пакет не может быть запечатан должным образом	Нагревательная лента от перегрева расплавляет пакет. Пожалуйста, поднимите крышку и дайте нагревательному элементу остыть в течение нескольких минут. Складки, влага или пищевые материалы вдоль уплотнения препятствуют хорошей герметизации пакета. Всегда ждите 20 секунд между процессами вакуумирования.

Срок гарантийных обязательств 1 год.

Месяц и год изготовления определяется по серийному номеру, нанесенному на устройство. Если на устройстве присутствуют механические повреждения, следы самостоятельного ремонта или другие признаки неправильной эксплуатации, гарантийные обязательства не распространяются.

Срок службы не ограничен.

Утилизация: Устройство не содержит драгоценных и токсичных материалов и утилизируется обычным способом. Не выбрасывайте устройство с бытовыми отходами, передайте его в специальные пункты приема и утилизации.

Производитель: Китай

Guangdong Willing Technology Corporation

Willing Industrial park, Dongjiang Industrial District, Shuikou, Huicheng, Huizhou, China, 516005

Импортер: ООО «Офис Кит», 125130, г. Москва, пер. 2-й Новоподмосковный, д. 4А