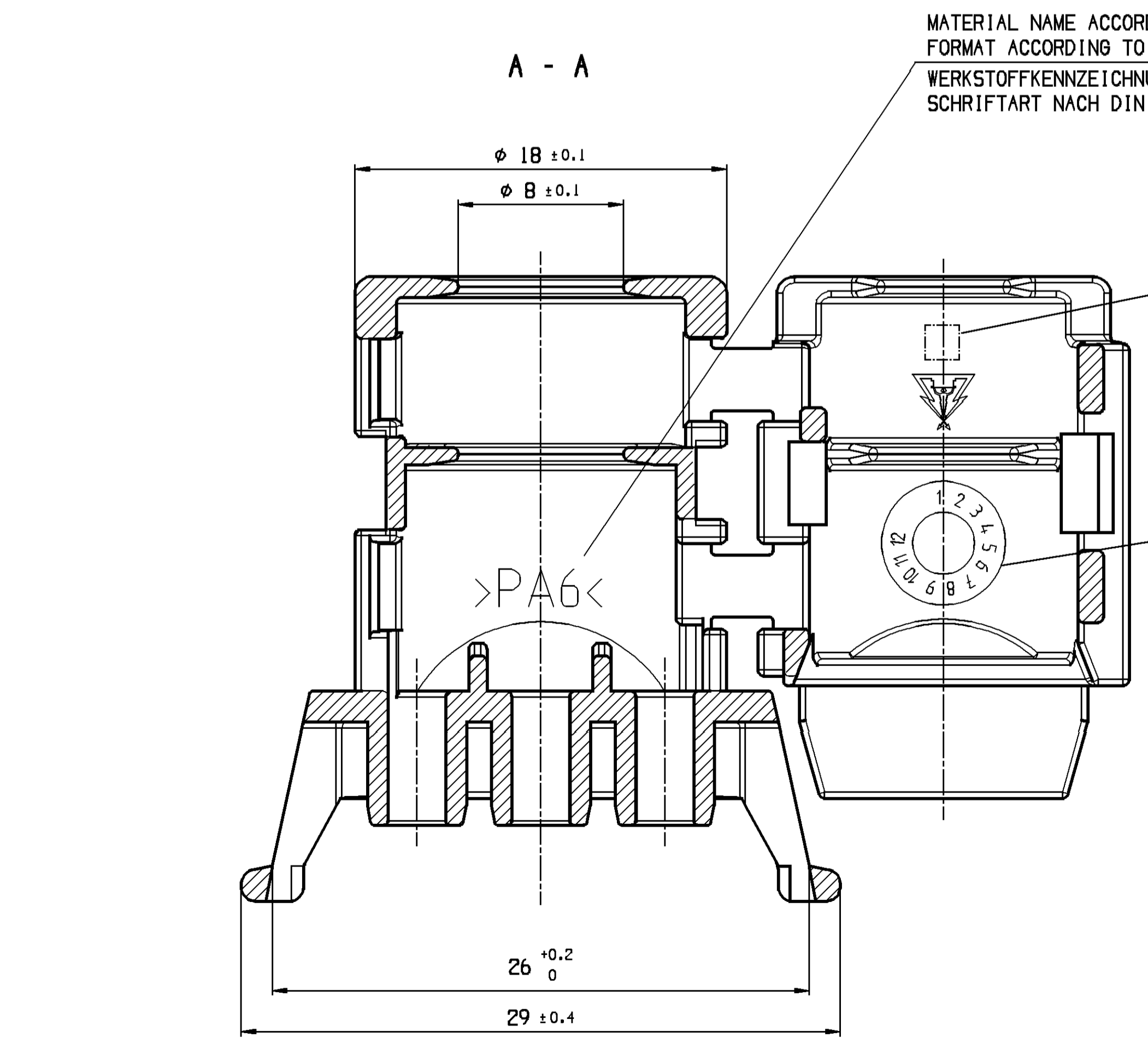


ID-NR. / PART-NO.	PART-REV	DATE DATUM	MATERIAL WERKSTOFF	RAL
405 008 / 10740397	01	02SE98	PA 6 BLK	---



MATERIAL NAME ACCORDING TO VDA 260 /
 FORMAT ACCORDING TO DIN 1451; 2 MM HIGH
 WERKSTOFFKENNZEICHNUNG NACH VDA 260 /
 SCHRIFTART NACH DIN 1451; 2 MM HOCH

TOOL CAVITY NUMBER / FORMAT
 ACCORDING TO DIN 1451; 2 MM HIGH
 NESTKENNZEICHNUNG / SCHRIFTART
 NACH DIN 1451; 2 MM HOCH

DATE INSERT SIMILAR FIRM HASCO Z 485/6/1;
 HAVE TO BE THE MANUFACTURING DATE
 DATUMSSTEMPEL AEHNLICH FA. HASCO Z 485/6/1;
 EINSTELLUNG MUSS DEM FERTIGUNGSDATUM ENTSPRECHEN

ABBREVIATION KURZZEICHEN : ...

OPEL DRAWING NO OPEL ZEICHNUNGS-NR : ...

MATERIAL OPEL MATERIALFREIGABE : OK 002 611, OK 002 621

TERMINAL KONTAKTSYSTEM : METRI-PACK 150

MATING PART GEGENSTUECK : FLACHSTECKHUELSENGEHAEUSE 3 POL. ID-NR.: 416 957 / PART-NO.: 10720816

INSCRIPTION BESCHRIFTUNG : 0.2 MM RAISED/ERHABEN

WEIGHT PART TEILEGEWICHT : 2.9 GRAMM A PIECE/PRO TEIL

REMARKS:

- NOT DIMENSIONED WALL THICKNESS 1.3 MM
- NOT DIMENSIONED RADI R 0.3 MM
- MAXIMUM DRAFT ANGLE 0°30'
- CABLE INSULATION MAX. Ø2.4MM

BEMERKUNGEN:

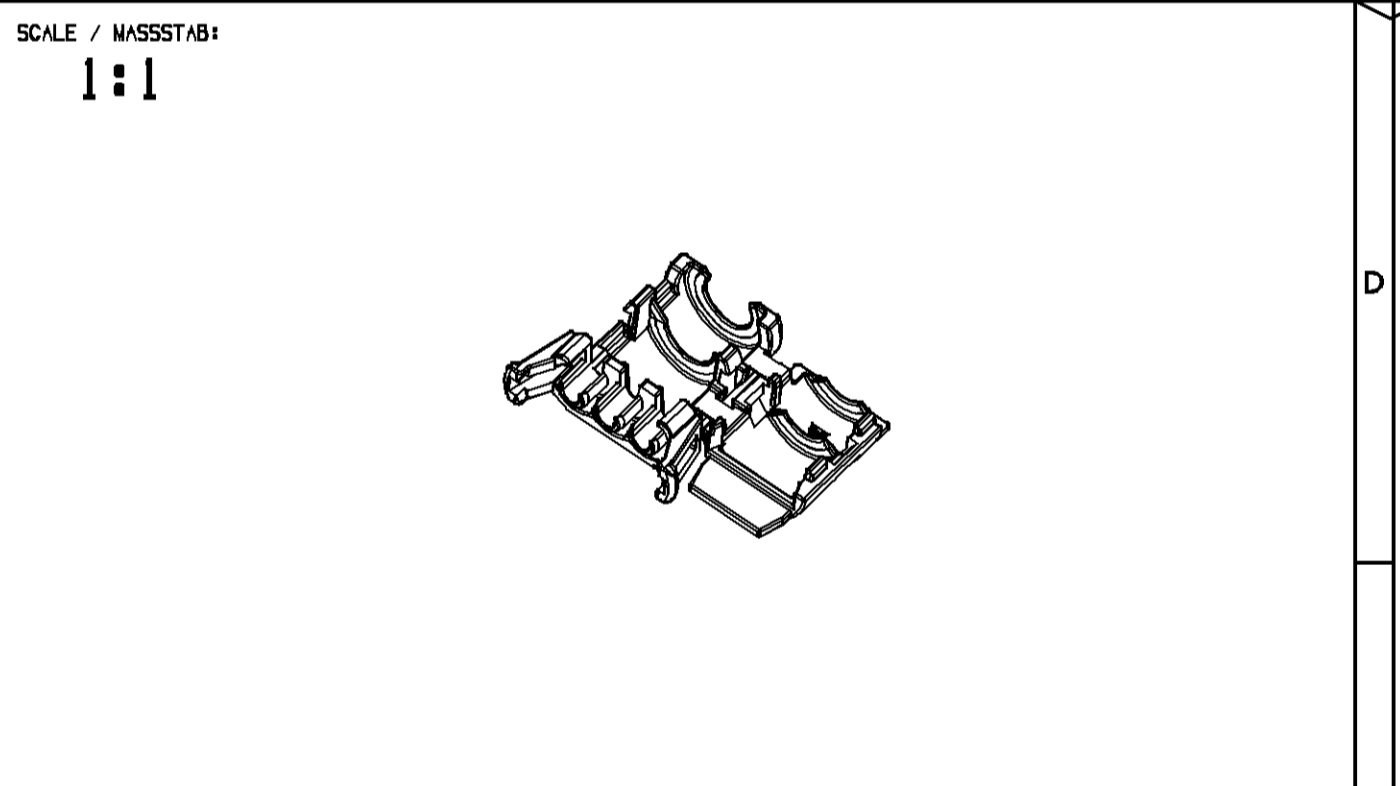
- NICHT BEMASSTE WANDSTAERKE: 1.3 MM
- NICHT BEMASSTE RUNDUNGEN R 0.3 MM
- ZULAESSIGE ENTFORMUNGSSCHRAEGE MAX. 0°30'
- KABELISOLATIONS DURCHMESSER MAX. Ø2.4MM

KEY PRODUCT CHARACTERISTICS				
⊙ SAFETY/COMPLIANCE	◇ FIT/FUNCTION	TOTAL ON DRAWING	0	
⊙ S/C CHECKPOINTS	◇ F/F CHECKPOINTS	LAST NO. USED	0	
NO & TYPE	DESCRIPTION	RATIONALE	PTS	ZONE
-	-	-	-	-

DIN TO CHECK / PRUEFMASSE	DIMENSIONAL RANGE (MM)	CHART E1
FROM	> 0	> 20
TO	> 20	> 30
	> 30	> 70
	> 70	> 100
	> 100	> 150
	> 150	> 200
	> 200	> 250
	> 250	> 300
	> 300	> 400
TOLERANCE UNLESS OTHERWISE SPECIFIED		
THEORETIC DIM / THEORE. MASSE	±0.15	±0.2
	±0.3	±0.4
	±0.5	±0.6
	±0.6	±0.8
	±1	±1.2
ANGULAR TOLERANCE ±2°		

DWG STATUS		ZONE	REVISION HISTORY		AUTH	DR	APVD 1	APVD 2
DATE	STG	REV	N/P	CHG				
25N097		00				K.UC	M.LUE	R.WIS
02SE98	R	01			612			

DWG TYP		CUSTOMER PART DRAWING	
WEIGHT (GR)		DISTR CODE	
VOLUME (TOP)			
UNLESS OTHERWISE SPECIFIED			
GENERAL TOLERANCES ACCORDING TO:			
SEE CHART SIEHE TABELLE			
GD&T ACCORDING TO:			
ISO 1101			
ORIGINAL DESIGN: 6502.950 K			
REFERENCE PART DRAWING			
FIRST ANGLE PROJECTION			
DO NOT SCALE			
USE MATH DATA			



DELPHI

DELPHI DEUTSCHLAND GMBH
 D-42119 MUPPERTAL

THIS DRAWING IS THE PROPERTY OF DELPHI CORPORATION. NO RIGHTS ARE GRANTED TO USE THIS DRAWING FOR ANY PURPOSE OTHER THAN THE FURNISHING OF SERVICES AND SUPPLIES TO DELPHI CORPORATION.

DIESE ZEICHNUNG IST EIGENTUM VON DELPHI CORPORATION. ES IST NICHT GESTATTET, DIESE ZEICHNUNG FUER ANDERE ZWECKE ALS FUER DIE BEREITSTELLUNG VON DIENSTLEISTUNGEN UND WAREN AN DELPHI CORPORATION ZU NUTZEN.

DR	DATE
K.UC	21N097
M.LUEBSTORF	25N097
R.WISNIEWSKI	26N097

SEE CHART / SIEHE TABELLE

DRAWING NAME: COVER 3 WAY WITH CONVOLUTED CONDUIT AD10

VERRIEGELUNGSKAPPE 3 POL. MIT RILLROHRAUFNAHME AD10

DRAWING NUMBER: 13606147

SIZE	SCALE	FRAME NO	SHEET NO	STG	REV	N/P
A1	5:1	1 OF 1	1 OF 1	R	01	

DELPHI D-42119 MUPPERTAL

CONTROLLED DOCUMENTS ARE ONLY AVAILABLE ON THE SERVER