

4

3

2

1

NICHT VERMASSTE KANTEN
SIND NICHT MAßSTÄBLICH

ÄNDERUNGEN DIE DEM TECH-
NISCHEN FORTSCHRITT DIENEN,
BEHALTEN WIR UNS VOR

ZEICHNUNG GESCHÜTZT DURCH
©COPYRIGHT 1993
AMP DEUTSCHLAND GMBH
ALLE RECHTE VORBEHALTEN

REV.	ÄNDERUNG	DATUM	NAME
0	WAR PN 966 269	23.03.95	A.HO
A1	EG00-1192-98	21.09.98	BERGNER
A2	DIMENSIONS IN LIST CORRECTED	20-JAN-04	MAHNKE

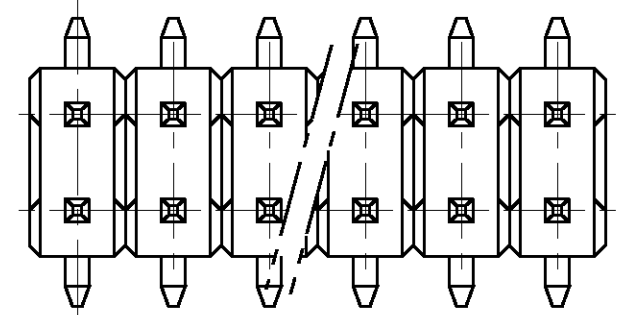
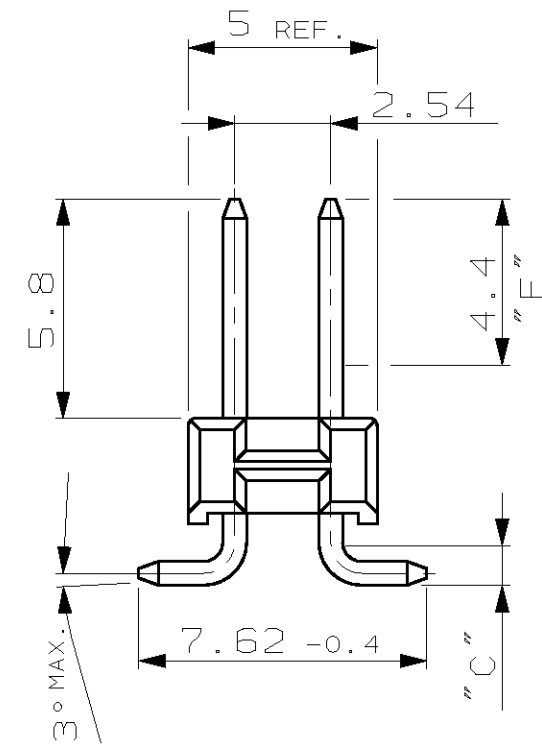
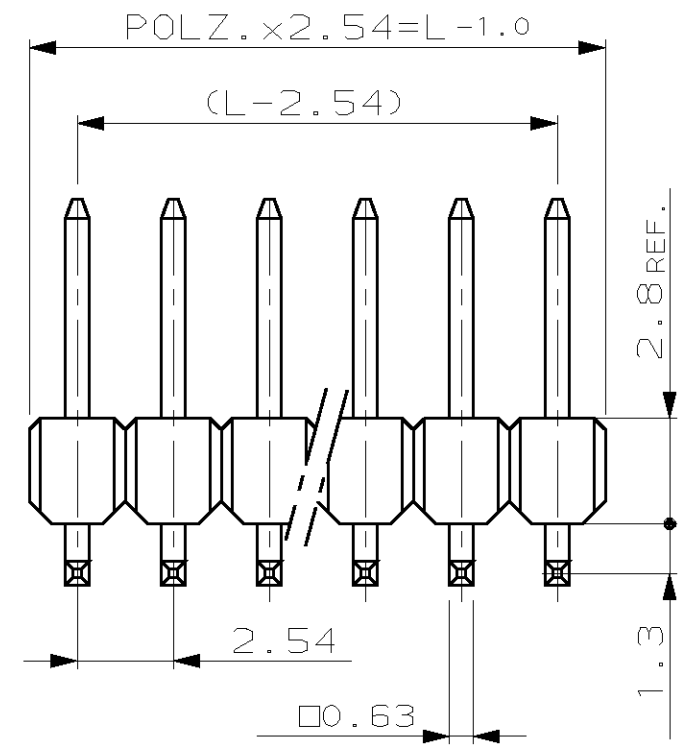
NUMMER 966709

VERWENDET FÜR

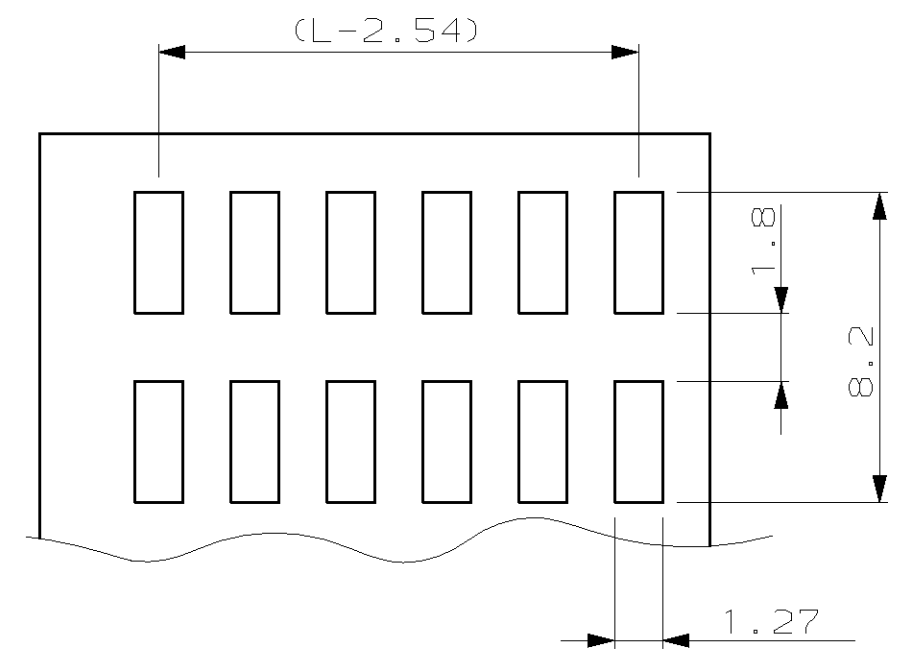
POS. PER ROW	L-1.0	PART-NO
2	5.08	966 709 -2
3	7.62	966 709 -3
4	10.16	966 709 -4
5	12.70	966 709 -5
6	15.24	966 709 -6
7	17.78	966 709 -7
8	20.32	966 709 -8
9	22.86	966 709 -9
10	25.40	1-966 709 -0
11	27.94	1-966 709 -1
12	30.48	1-966 709 -2
13	33.02	1-966 709 -3
14	35.56	1-966 709 -4
15	38.10	1-966 709 -5
16	40.64	1-966 709 -6
17	43.18	1-966 709 -7

CAD-ORIGINAL
ZEICHNUNG NICHT ÄNDERN

WAR NR. 93-9630-112
PASSEND ZU 966 269



EMPFOHLENES LEITERPLATTEN LAYOUT
RECOMMENDED PCB-LAYOUT



1. PACKAGING
PIN HEADER PACKED IN TUBE:
SEE DRAWING 966269
PIN HEADER PACKED IN BLISTER
SEE DRAWING 1241050

1. VERPACKUNG
STIFTLAISTE VERPACKT IN TUBE:
SIEHE ZEICHNUNG 966269
STIFTLAISTE VERPACKT IN BLISTER:
SIEHE ZEICHNUNG 1241050

⚠ STECKSEITE: IM BEREICH "F" 0.8µm GOLD ÜBER 1.27µm Ni
LÖTSEITE: IM BEREICH "C" MIN. 2.5µm ZINN ÜBER 1.27µm Ni

					ZEICHNUNG GÜLTIG AB KW. 39/98			
					AMP DEUTSCHLAND G.m.b.H. Langen b.Ffm., West Germany			
					BENENNUNG			
					AMP MODU II STIFTLAISTE			
					ZWEIREIHIG, SMD-VERSION			
BESTELL-NR.	POS.	STÜCK	BENENNUNG EINZELTEIL	WERKSTOFF	OBERFLÄCHE FARBE	NICHT TOLERIERTE MASSE	FORMAT	ZEICHNUNGS-NR.
						± 0.2mm	A3	966709
			GEZ. A.HO	01.02.93	GEPR. M.SCHAARSCHMIDT	08.07.93	MASSTAB 5:1	BLATT 1 VON 1
						REV. A2		