

nr. 6  
1996

# Tehniium

Din sumar:

- Etaj final cu TDA 2030
- Două scheme utile pentru radioamatori
- Generator sinusoidal de frecvență joasă
- Filtre ceramice utilizate în televiziune
- Sursă de alimentare cu protecție la supratensiune



## VĂ AȘTEPTĂM !

Scrisorile primite de la cititorii noștri ne semnalează aprecierea pe care aceștia o acordă conținutului revistei TEHNIUM, pentru care le mulțumim. Așteptăm în continuare reacția dvs. stimați cititori, referitoare la articolele publicate, în scopul de a îmbunătăți permanent conținutul revistei. Scrieți-ne care rubrici vă plac mai mult și ce anume așteptați cu predilecție de la articolele pe care revista vi le oferă. Promitem să ținem cont de sugestiile dvs., astfel încât revista TEHNIUM să fie pe placul dvs.

În general noi ne propunem să promovăm în paginile revistei articole care să fie cât mai aproape de spiritul revistei TEHNIUM - acela de a fi o tribună a construcțiilor electronice pentru amatori (și nu numai, sperăm noi!).

Vom edita și suplimente tematice, referitoare la probleme de maxim interes, dar și numere speciale, de autor (așa cum am mai făcut-o).

Revista TEHNIUM poate redeveni ceea ce a fost odată, și anume o adevărată școală a tinerilor electroniști din țara noastră. Și aceasta cu o condiție: aceea ca dvs., stimați cititori și totodată colaboratori, să fiți alături de noi. Dvs. reprezentați feedback-ul nostru, reacția noastră negativă, aceea care ne asigură stabilitatea și ne ferește de oscilații nedorite.

Așteptăm sprijinul dvs. în ceea ce privește trimiterea unor articole, scheme comentate pentru publicare, dar și a unor informații legate de noi apariții editoriale, a desfășurării unor simpozioane sau sesiuni de comunicări din domeniul electronicii. Fiind informați din timp vom populariza și noi, la rândul nostru, aceste manifestări în paginile revistei.

Așteptăm sponsori care doresc să sprijine o serie de activități din domeniul electronicii și vor să o facă prin intermediul nostru.

Așteptăm de asemenea, firmele de prestigiu din domeniul electronicii care doresc să-și facă cunoscute produsele și serviciile oferite în rândul cititorilor revistei TEHNIUM.

Alături de toți ceilalți iubitori ai electronicii, radioamatorii sunt și ei bineveniți în paginile revistei TEHNIUM. Creațiile tehnice ale acestora au avut întotdeauna la dispoziție paginile revistei noastre, realizările lor fiind nu de puține ori recompensate cu premiile acordate de TEHNIUM.

Problemele tehnice cu caracter general pe care le veți ridica în scrisorile dvs. vor găsi un răspuns în paginile revistei.

În vederea unei cât mai strânse legături cu dvs., cea mai bună cale o constituie abonamentul la revistă care se poate face la orice oficiu poștal sau filială Rodipet din țară, pentru numărul 5050 din Catalogul Publicațiilor. În curând sperăm să putem onora comenzile dvs. prin abonamente direct la redacție, ceea ce va scurta drumul dintre noi și cititorii noștri.

Sperăm ca eforturile noastre să fie apreciate de dvs. și să vă putem oferi o revistă mereu tânără și modernă, cu un conținut valoros, dar în egală măsură accesibil mării mase a celor ce iubesc electronica. Adică, mai concis, o revistă în ceea ce s-ar putea numi spiritul TEHNIUM.

Vă mulțumim !  
Redactor șef

**Redactor șef : ing. ȘERBAN NAICU**

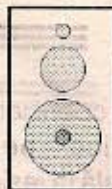
**Abonamentele** la revista TEHNIUM se pot face la oficiile poștale pentru numărul 5050 din Catalogul publicațiilor.

**Periodicitate** : apariție lunară.

**Preț abonament** : 2200 lei/număr de revistă.

# AMPLIFICATOR PENTRU CAP MAGNETIC

ing. Aurelian Mateescu



La proiectarea și realizarea amplificatoarelor cu zgomot propriu mic pentru capete magnetice sau doze electromagnetice, două soluții se află încă în dispută. Prima preferă utilizarea tranzistoarelor bipolare, cea de-a doua înclină

acestea pot lucra și cu surse de semnal având inductanța cuprinsă între 50 ÷ 100 mH.

Montajul propus ( figura 1 ) a fost experimentat pe magnetofonul Soiuz, echipat cu capul magnetic de redare 6B24.710, care are inductanța de 350 mH și

rezistența ohmică în cc de 300 Ω (cap tip GX). Rezultatul cel mai bun a fost obținut prin selecționarea FET-urilor. Se va prefera utilizarea unei perechi de FET-uri în aceeași capsulă, cum este KΠC104Γ sau B, care asigură parametri aproape identici ai celor două tranzistoare și zgomot minim (0,5 ÷ 1 μV). În lipsă, cu puțină răbdare se pot selecționa perechi de tranzistoare de tip BF245, BF256, BFW10, 11, KΠ103, KΠ303 etc.

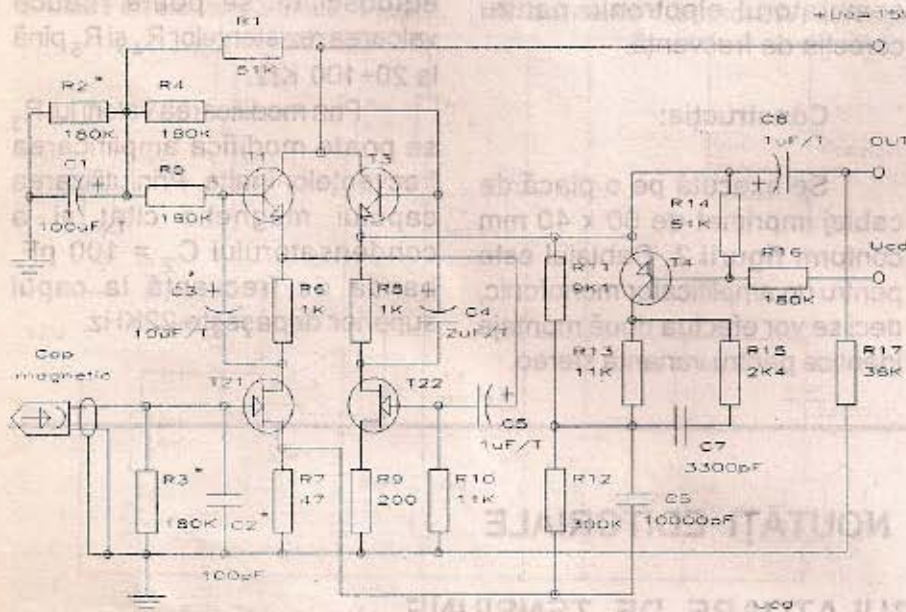


Figura 1

**Caracteristici tehnice :**

- tensiunea nominală la ieșire = 0,5V;
- raportul semnal-zgomot ( în dB), pentru funcționarea cu cap magnetic 6B24.710 și corecții de 50 μs (19,05 cm/s) = -68 ÷ -69 sau 90 μs (9,53 cm/s) = -63 ÷ -64;
- impedanța de sarcină = 2KΩ;

spre utilizarea tranzistoarelor cu efect de câmp. Tranzistoarele MOSFET nu sunt recomandate în etajul de intrare audio pentru nivelul crescut de zgomot tranzitoriu propriu pe care îl prezintă. Dacă sursa de semnal are impedanță ridicată și inductanța de 400 ÷ 1000 mH (doză) și 200 ÷ 500 mH (cap magnetic) se va prefera utilizarea tranzistoarelor FET în etajul de intrare. Pentru valori scăzute ale impedanței și inductanței (50-100 mH) se vor prefera tranzistoarele bipolare.

Trebuie să amintim că prin legarea în paralel a N tranzistoare FET zgomotul propriu al acestora se reduce de  $\sqrt{N}$  ori, caz în care

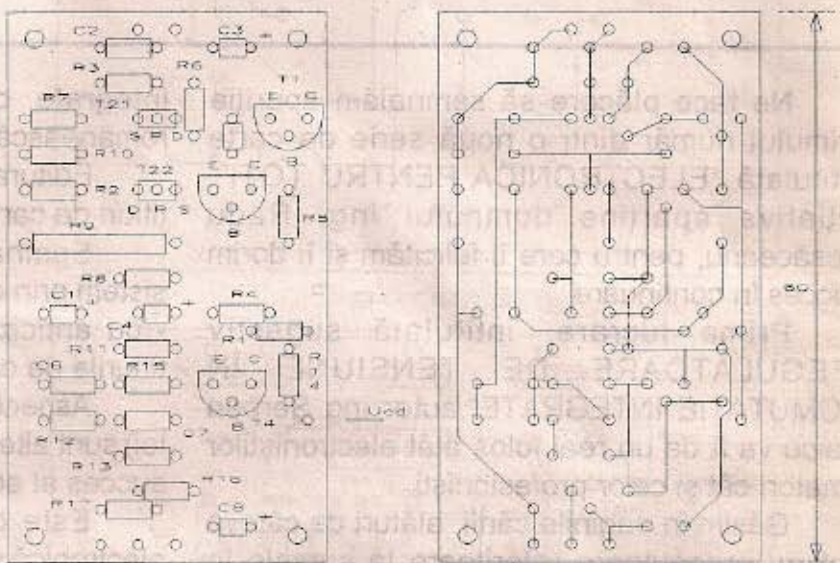


Figura 2



- coeficientul de distorsiuni armonice pentru tensiunea nominală la ieșire, în domeniul 40 și 4000 Hz (fără reacție negativă) este de maxim 0,1%.

#### Funcționare:

Primul etaj este realizat cu FET-ul  $T_{21}$  care are ca sarcină un stabilizator de curent realizat cu  $T_1$ , caracterizat printr-o rezistență internă mare.

Cel de-al doilea etaj este analog primului.

Pentru corecția caracteristicii de frecvență sunt prevăzute rețele de corecție:

$\tau_1 = R_{11} \times 66 = 90 \text{ ms}$  pentru viteza de 9,53 cm/s

$\tau_2 = R_{12} \times C_6 = 3000 \text{ } \mu\text{s}$  pentru viteza de 9,53 cm/s.

În cazul funcționării la o viteză de 19,05 cm/s în paralel cu  $R_{11}$

apare circuitul  $R_{15} C_7$ , astfel că rețeaua de corecție va fi:

$$\tau_1 = \frac{R_{11} \times R_{13} \times C_6}{R_{11} + R_{13}} = 50 \text{ } \mu\text{s}$$

$$\tau_2 = R_{12} \times 66 = 3000 \text{ } \mu\text{s}$$

În cadrul corecției de frecvență la capătul superior al benzii intervine și circuitul RLC format de capul magnetic, rezistorul  $R_3$  și condensatorul  $C_2$ . Tranzistorul  $T_4$  și componentele aferente formează comutatorul electronic pentru corecția de frecvență.

#### Construcția:

Se execută pe o placă de cablaj imprimat de 60 x 40 mm conform figurii 2. Cablajul este pentru un amplificator monofonic, deci se vor efectua două montaje identice pentru varianta stereo.

Se vor utiliza componente de calitate bună, verificate în prealabil.  $T_1$  și  $T_2$  vor fi alese pentru zgomot propriu mic din seria 400, sau chiar BC109 sau BC 173. Tranzistorul  $T_4$  va fi de tip BC 177C sau BC 253C.  $T_1$  și  $T_3$  vor avea  $\beta$  apropiat și mări mare de 200.

Sursa de alimentare va livra o tensiune cuprinsă în intervalul 12 + 18 V, foarte bine filtrată și stabilizată.

În cazul în care apar autooscilații se poate reduce valoarea rezistențelor  $R_4$  și  $R_5$  pină la 20+100 K $\Omega$ .

Prin modificarea valorii lui  $R_3$  se poate modifica amplificarea frecvențelor înalte. Prin utilizarea capului magnetic citat și a condensatorului  $C_2 = 100 \text{ pF}$ , banda de frecvență la capul superior depășește 22KHz.

## NOUTĂȚI EDITORIALE

### REGULATOARE DE TENSIUNE ÎN COMUTAȚIE INTEGRATE

Ne face plăcere să semnalăm apariția primului număr dintr-o nouă serie de carte intitulată "ELECTRONICA PENTRU TOȚI". Inițiativa aparține domnului ing. Radu Cosăceanu, pentru care îl felicităm și îi dorim succes în continuare.

Prima lucrare, intitulată sugestiv "REGULATOARE DE TENSIUNE ÎN COMUTAȚIE INTEGRATE", autor ing Șerban Naicu va fi de un real folos atât electroniștilor amatori cât și celor profesioniști.

Găsim în paginile cărții, alături de câteva noțiuni pregătitoare referitoare la sursele în comutație, un număr mare de scheme practice de surse în comutație realizate cu regulatoare

integrate, care au pătruns deja și pe piața românească.

Editura are în pregătire alte numeroase titluri de carte de electronică.

Semnalăm, de asemenea, excelentul sistem prin care cititorii interesați se pot abona - cu anticipație - (premieră românească) la titlurile de carte care îi interesează.

Aspectul grafic plăcut și prețul modic (2400 lei) sunt alte două argumente ale preconizatului succes al acestei noi serii de carte.

Este cu adevărat nevoie de carte de electronică și de aceea recomandăm cu căldură lucrarea tuturor cititorilor revistei noastre.

# ETAJ FINAL AUDIO CU TDA 2030

ing. Șerban Naicu

Amplificatorul audio prezentat în figura 1 este realizat în principal cu circuitul integrat TDA 2030, a cărui capsulă de tip PENTAWATT este prezentată în figura 2, și cu două tranzistoare complementare de putere. Semnificația pinilor circuitului este următoarea: 1-intrare neinversoare; 2-intrare inversoare; 3-masă; 4-ieșire;

prin circuitul integrat. La creșterea curentului absorbit de CI se va mări și căderea de tensiune pe rezistențele montate în paralel  $R_6/R_7$  și  $R_8/R_9$ . Aceste tensiuni reprezintă, de fapt,  $U_{BE}$  (tensiunea de comandă) pentru cele două tranzistoare, care vor intra în conducție. Deci, până la o tensiune de vârf de  $4V/4\Omega$  (deci 2W) întreaga

activitate o desfășoară integratul TDA 2030, peste aceste valori intrând în funcțiune cele două tranzistoare, cu ajutorul cărora este posibilă mărirea limitei de curent.

Tranzistoarele sunt de tipul BD711, BD743C, BD911 pentru npn și BD712, BD744C, BD912 pentru pnp. Se recomandă montarea circuitului integrat și a celor două tranzistoare pe un radiator de răcire, izolate de acesta cu o folie de mică.

Pentru protecția montajului este utilă inserierea (pe linia de alimentare) a unor siguranțe de 3,15A.

Cablajul este de dimensiuni reduse (figura 3) iar în figura 4 este dată schema de plantare a componentelor.

Atenție la ștrapol care trebuie montat (pinul 3 al circuitului integrat

- c u b a z
- Bibliografie**
1. Elektor nr. 7/8 - 1992
  2. Amplificatoare audio și sisteme muzicale - L. Feștilă, E. Simion și C. Miron, Editura Dacia Cluj-Napoca, 1990.

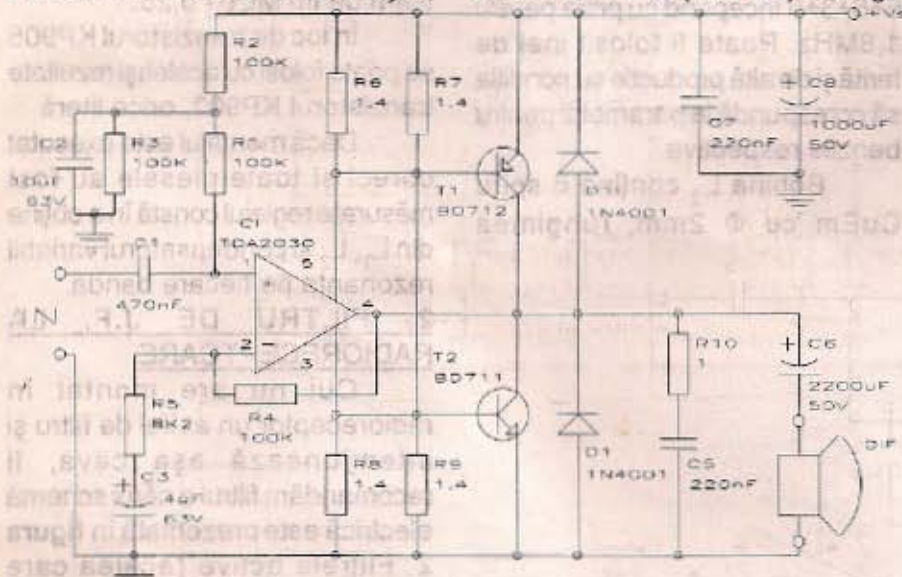


Figura 1



Figura 2

5-tensiunea de alimentare +Vs.  
 Puterea de ieșire maximă, la o tensiune de alimentare de 44V, este de  $40W/4\Omega$  sau  $22W/8\Omega$ . Curentul de repaus absorbit de montaj este de circa 38 mA. Plaja tensiunilor de alimentare este foarte largă, putând varia între 12V și 44V, limita superioară neputând fi depășită (există pericolul distrugerii circuitului integrat). La o tensiune de alimentare scăzută va scădea, evident, și puterea de ieșire a etajului.  
 Semnalul de intrare se aplică la intrarea neinversoare (pinul 1) a CI. Până la o anumită valoare a curentului de ieșire (circa 1A) tot curentul circulă

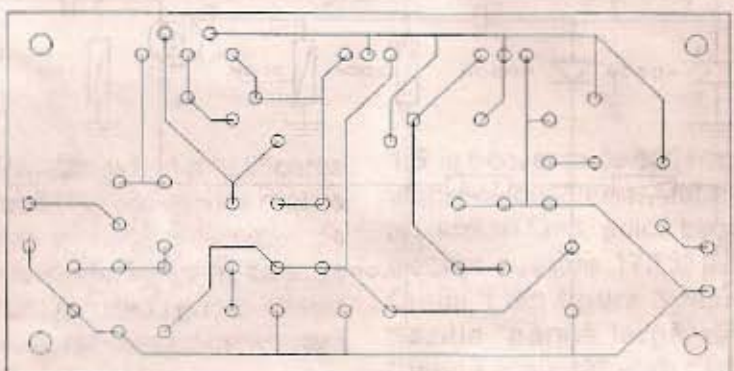


Figura 3

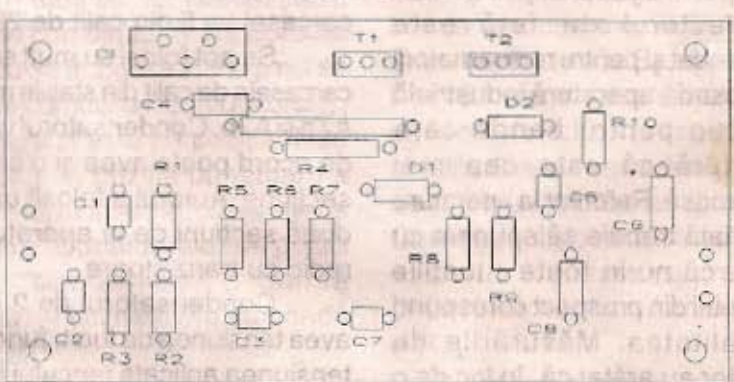


Figura 4

## DOUĂ SCHEME UTILE PENTRU RADIOAMATORI

ing. Claudiu Iatan

Y08AKA

## 1. PRESELECTOR

Pentru radioamatorii ale căror radioreceptoare nu sunt echipate cu circuite de intrare corespunzătoare, recomandăm preselectorul a cărui schemă electrică este prezentată în figura 1. Montând acest preselector la intrarea receptorului, recepția se îmbunătățește considerabil. Bobinele având un Q mare în jur de 350, tranzistorul T<sub>1</sub> fiind de tip KP905, fac ca dinamica benzii să fie de circa 105dB, iar banda de trecere, spre exemplu în 80m, de

prospectului, s-a găsit 1μV, chiar și mai mult!

Bobina L<sub>1</sub> se execută pe inel de ferită material 30B4 tipul K32x16x8. Bobinajul se execută pe 300° din circumferința cu sârmă CuEm Φ 0,64 cu prize la spirele 6+6+3+6 începând cu priza pentru 1,8MHz. Poate fi folosit inel de ferită și de altă producție cu condiția să corespundă la parametrii pentru benzile respective.

Bobina L<sub>2</sub> conține 6 spire CuEm cu Φ 2mm, lungimea

este separat (nu transceiver), cazul radioamatorilor SWL, atunci se va construi un filtru Pi după una din schemele deja publicate în literatura pentru radioamatori. Condensatoarele folosite în montaj vor fi de bună calitate. Rezistoarele vor fi de tip MLT - 0,25.

În loc de tranzistorul KP905 se poate folosi cu aceleași rezultate tranzistorul KP902, orice literă.

Dacă montajul este executat corect și toate piesele au fost măsurate reglajul constă în a obține din L<sub>1</sub>, L<sub>2</sub> și condensatorul variabil rezonanță pe fiecare bandă.

## 2. FILTRU DE J.F. LA RADIORECEPTOARE

Cui nu are montat în radioreceptor un astfel de filtru și intenționează așa ceva, îi recomandăm filtrul a cărui schemă electrică este prezentată în figura 2. Filtrele active (acelea care utilizează componente active - tuburi, tranzistoare sau circuite integrate) se folosesc pe scară largă în aparatura amatorilor de US și UUS pentru rezolvarea unui șir de probleme legate de separarea unor semnale de altele, sau de atenuarea unor zgomote. În acest articol nu va fi vorba de filtre care să opereze asupra unor "zgomote albe" de bandă largă, zgomote care afectează ieșirile amplificatoarelor.

Filtrul prezentat poate :

- să îngusteze banda de trecere a frecvențelor audio la receptarea semnalelor telegrafice în condiții de zgomot ;

- să atenueze la recepția telefonică (SSB), purtătoarea unei stații AM, sau a unei stații SSB care lucrează foarte aproape de frecvența de lucru.

Se știe că banda de

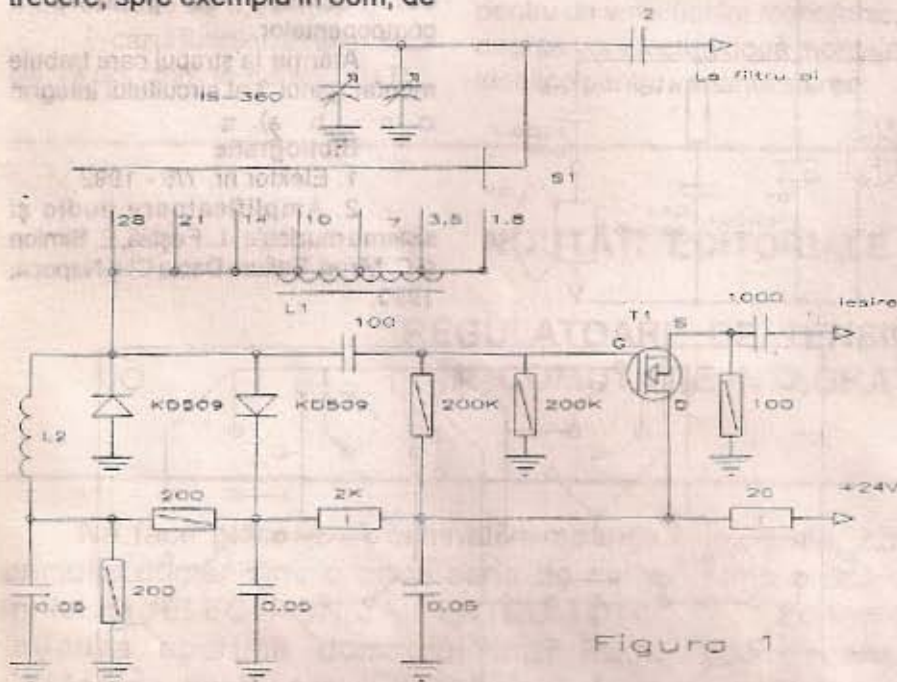


Figura 1

10KHz, iar în alte benzi și mai bună. Preselectorul de față este recomandat și pentru radioamatorii care posedă aparatură industrială cel puțin pentru banda care consideră că este cea mai zgomotoasă. Referitor la aparatura industrială trebuie să spunem cu regret că nu în toate situațiile parametrii din prospect corespund cu realitatea. Măsurările de laborator au arătat că, în loc de o sensibilitate de 0,25μV, conform

bobinajului 20mm, iar diametrul carcasi va fi din calit de 20mm.

Se pot folosi cu mult succes carcasa de calit din stațiile militare A7a și A7b. Condensatorul variabil de acord poate avea și o singură secțiune. Autorul a folosit unul cu două secțiuni de la aparatele de radio cu tranzistoare.

Condensatorul de 2 pF va avea tensiunea de lucru funcție de tensiunea aplicată tancului final al emițătorului. Când radioreceptorul

frecvență ocupată de un semnal CW este de 100Hz (sau așa ar trebui să fie). Dar nu ar fi rațional ca la recepție să folosim filtre cu lărgimea de 100 Hz, căci o lărgime de 500Hz permite fără greutate să realizăm scopul propus (să nu uităm că semnalele sunt afectate

doouă etaje succesive.

Din schema de principiu se observă că primele două etaje ( $Cl_1$ ,  $Cl_2$ ) diferă doar prin valoarea unui singur rezistor ( $R_2=147K\Omega$ ,  $R_{10}=232K\Omega$ ). De aici ideea că un rezistor variabil poate realiza o bandă de trecere de lărgime

Din calcul s-a ales o bandă de trecere de  $400 + 1000$  Hz pentru "bandă largă" ceea ce conduce la două vârfuri la 500 și 800 Hz. Filtrul cu bandă de 500 Hz trebuie să nu aibă o neuniformitate mai mare de 1dB (realizat cu  $Cl_2$ ), trebuie să aibă coeficientul de amplificare de

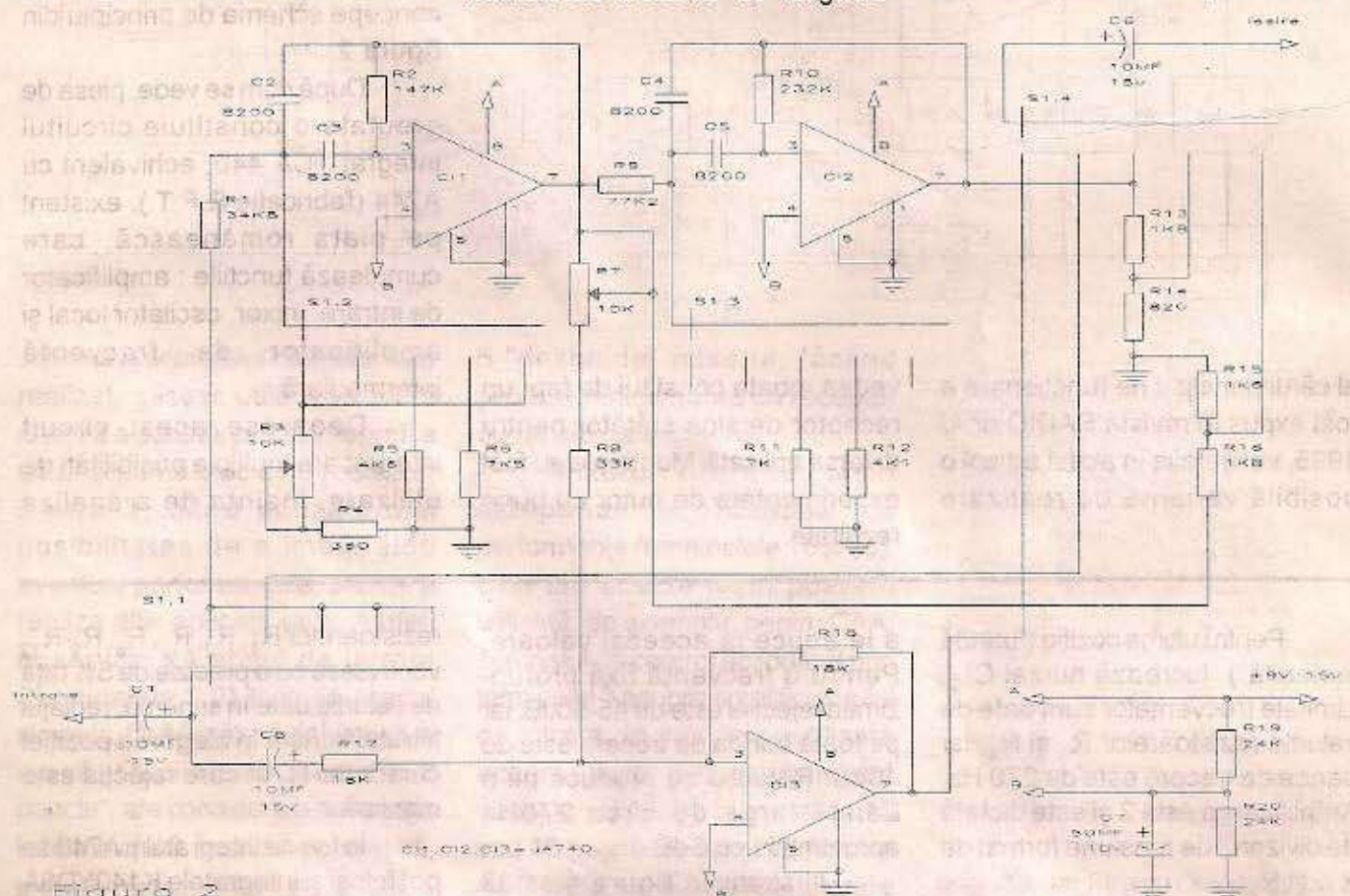


Figura 2

de instabilitatea de frecvență a oscilatoarelor, VFO-urilor, atât la recepție cât și la emisie etc). În acest fel se mai evită și efectul de "zgomot colorat" al semnalelor. Filtrele cu lărgime de 100Hz sunt totuși utile în cazuri foarte rare, la recepția zgomotelor puternice produse de stații care lucrează pe frecvențe prea apropiate, la  $100 \div 300$  Hz, diferență față de stația recepționată.

Cel mai bine funcționează însă două filtre conectate unul după altul, având frecvențe diferite de rezonanță. Astfel se pot realiza filtre cu bandă foarte îngustă din îmbinarea caracteristicilor celor

variabilă, dar având amplificarea constantă. Se mai poate realiza ceva combinând semnalul de intrare cu cel de ieșire din filtre: se poate obține efectul de a rejecta unele semnale care ne deranjează în banda de trecere.

În total se pot realiza patru feluri de combinații, toate acestea găsimu-se în figura 2. Regimul de lucru se comută din comutatorul  $S_1$  (pe figură el este pe poziția "filtru rejector"). În poziția următoare a comutatorului semnalul nu trece prin filtre. Următoarele trei poziții sunt: "bandă largă", "bandă îngustă" și ultima "filtru cu bandă variabilă".

1,5 la frecvența de 800 Hz, iar  $Cl_1$  amplifică de 2,1 ori. Ambele filtre au același  $Q=3$ , adică benzile de trecere sunt de 170 și 270 Hz. Curba 1 din figura 3 reprezintă poziția "bandă largă". Pentru "bandă îngustă" vârful curbei 4 trece prin 630Hz. În acest caz banda de trecere este de 130 Hz și un nivel de -3dB. În această figură sunt prezentate și caracteristicile frecvență-amplitudine ale celor două moduri de lucru (curbele 2 și 3). Coeficientul global de amplificare este sub 3 și este controlat de divizorul de tensiune format de  $R_{13}$  și  $R_{14}$ .



## RECEPTOR DE INTERPOLARE ÎN BANDA 2+3 MHz

ing. Gheorghe Revenco

Pentru citorii ce manifestă interes pentru receptorul stabilidină practică a receptorului de interpolare care, după cum se va

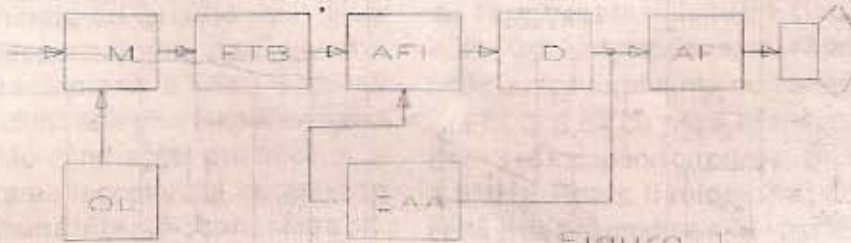


Figura 1

al cărui principiu de funcționare a fost expus în revista RADIO nr.4/1995, voi detalia în acest articol o posibilă variantă de realizare

vedea, poate constitui de fapt un receptor de sine stătător pentru diverse aplicații. Montajele au fost experimentate de autor cu bune rezultate.

Astfel, pornind de la schema bloc redată în figura 1 se poate concepe schema de principiu din figura 2.

După cum se vede, piesa de greutate o constituie circuitul integrat TCA 440, echivalent cu A244 (fabricație R.F.T.), existent pe piața românească, care cumulează funcțiile : amplificator de intrare, mixer, oscilator local și amplificator de frecvență intermediară.

Deoarece acest circuit integrat are multiple posibilități de utilizare, înainte de a analiza

Pentru ultima poziție ("bandă variabilă") lucrează numai  $Cl_1$ . Limitele frecvențelor sunt date de valorile rezistoarelor  $R_3$  și  $R_4$ , iar banda de trecere este de 270 Hz. Amplificarea este 2 și este dictată de divizorul de tensiune format de  $R_{15}$  și  $R_{16}$ .

În poziția "filtru rejektor",  $Cl_3$  este sumatorul semnalului de intrare și a celui de ieșire defazat cu  $180^\circ$  (nu se utilizează  $Cl_2$  în acest caz). Se face o compensare exactă a semnalelor din  $R_7$ , pentru

a le aduce la aceeași valoare. Pentru o frecvență fixă profunzimea rejecției este de 45-50dB, iar pe toată banda de trecere este de 40dB. Rejecția se produce pe o bandă largă de circa 270Hz aproximativ cu 3dB.

Ilustrativ în figura 4 se dă curba de rejecție pentru frecvența de 630Hz, dar ea se poate produce în toată banda de lucru a lui  $Cl_1$ .

Dacă valorile condensatorilor  $C_2$ - $C_5$  sunt exacte, iar valorile

rezistoarelor  $R_1, R_2, R_5, R_6, R_9$ - $R_{12}$  vor fi alese cu o precizie de 5% față de valorile date în schemă, reglajul filtrului constă în alegerea poziției cursorului  $R_7$ , în care rejecția este maximă.

În loc de integratul  $\mu A740$  se pot folosi și integratele K140YD8A sau seriile K140YD7, K554YD1.

În ultimă instanță se pot folosi și K553YD1, K533YD2 dar la acestea este necesar a se face la exterior corecția de frecvență, ceea ce ar complica situația.

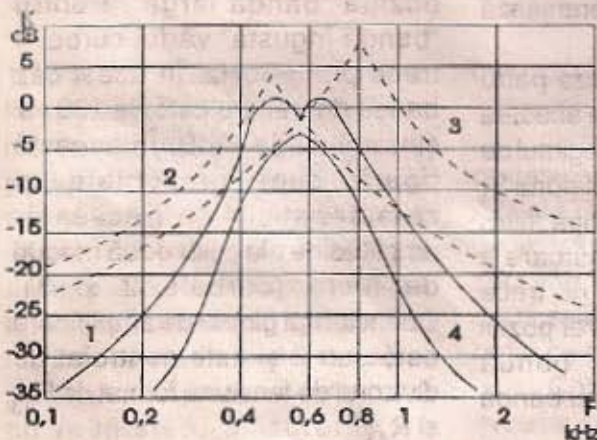


Figura 3

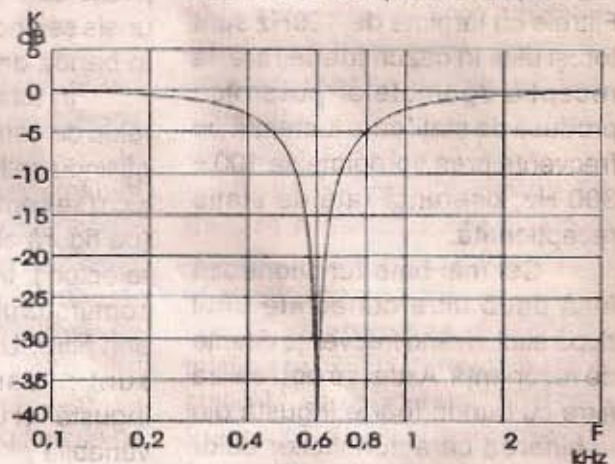


Figura 4







pentru implementarea unui indicator de acord, fie cu un simplu instrument indicator, fie cu un bargraf cu circuitele adiacente necesare.

În aplicația propusă, deoarece receptorul de interpolare preia un spectru preselecat, intrarea nu este necesar să fie acordată. De aceea am folosit un

SQUELCH, eliminând zgomotul de la ieșire în lipsa semnalului de intrare.

Pentru a realiza un receptor pentru banda 2 MHz ÷ 3 MHz va trebui ca oscilatorul local să funcționeze în banda  $f_h = 2,455 \div 3,455$  MHz sau  $f_h = 1,545 \div 2,545$  MHz în condițiile în

următoarele performanțe: pentru un semnal de intrare (punctul A) modulat în amplitudine, cu  $U = 1,5 \mu\text{V}$ ,  $m = 30\%$ ,  $U_d = 25 \text{ mV}$  (la ieșirea detectorului)  $U_s/U_{zg} = 15 \text{ dB}$ , iar la ieșire pe un difuzor cu  $Z = 8 \Omega$ ,  $U_{\text{dif}} = 1,5 \text{ V}$ , ceea ce corespunde unei puteri de circa 0,25W.

Performanțele depind, bineînțeles, de acordarea corectă a circuitelor oscilante. Selectivitatea este determinată în principal de filtrul ceramic.

O variantă simplificată a receptorului, cu rabatul corespunzător la performanțe, este redată în figura 5, unde am schițat și modul de realizare a reglajului manual de amplificare, cu ajutorul potențiometrului P. În acest caz performanțele sunt sensibil mai proaste și anume: pentru  $U_i = 5 \mu\text{V}$ ,  $m = 30\%$  se obține  $U_d = 10 \text{ mV}$ .

În cazul în care se dorește folosirea unui circuit acordat la

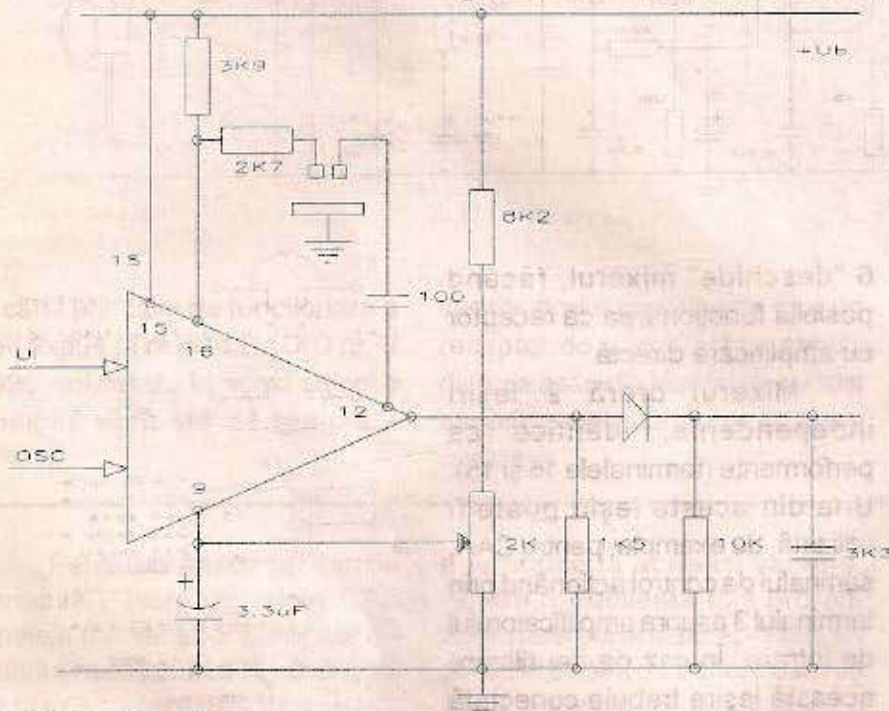


Figura 5

simplu transformator de simetrizare, care poate fi realizat pe un tor de ferită sau pe un alt suport magnetic. Circuitul oscilatorului local este acordat cu diode varicap. Evident, este posibilă și folosirea unui simplu condensator variabil. Sistemul de CAA ce acționează asupra circuitului de intrare nu a fost necesar. Pentru o bună selectivitate am folosit și un filtru ceramic. După detecție, semnalul de AF trebuie amplificat, putându-se folosi orice circuit integrat de AF cum ar fi TAA 300, TBA 790, TCA 150, A211. Am preferat circuitul TBA 915 deoarece are posibilitatea de a realiza și un dispozitiv

care frecvența intermediară este de 455 KHz.

Am preferat varianta cu  $f_h < f_s$  deoarece dioda varicap utilizată are capacitatea suficient de mare.

În figura 4 sunt redată elementele constructive ale bobinelor utilizate în montajul experimentat. Dacă nu se dispune de suportul magnetic recomandat, se poate folosi orice alt material (preferabil oală ferită) care să nu aibă pierderi mari la frecvența de lucru, iar numărul de spire va trebui să fie astfel încât  $L_{ab} = 50 \mu\text{H}$ , raporturile numărului de spire  $n_1/n_2 = 2,5$ ,  $n_1/n_3 = 5$ ;  $L_4 = L_5 = 1,2 \text{ mH}$ .

Cu schema din figura 2 și datele de mai sus, s-au obținut

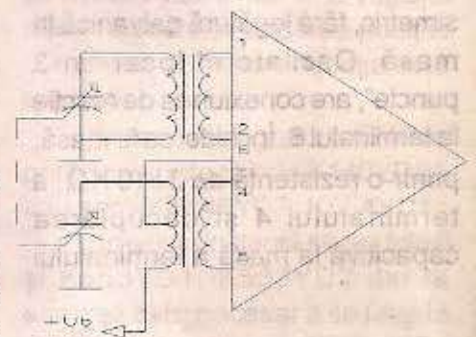


Figura 6

intrarea de semnal și condensatoare variabile în loc de diode varicap, schema va avea structura schițată în figura 6. De reținut faptul că terminalul 6 trebuie să fie polarizat în c.c. la  $+U_b$ . În caz contrar oscilatorul nu funcționează.

Montajul din figura 2, alimentat la o tensiune de 12V, are un consum total de circa 60mA pentru o putere de 0,25W la ieșire.

## GENERATOR SINUSOIDAL DE FRECVENȚĂ FOARTE JOASĂ

Aurelian Lăzăroiu

Cătălin Lăzăroiu



### Introducere

În materialul de față este prezentat un generator de semnal sinusoidal de frecvență foarte joasă, cu limita inferioară de câțiva miliherți.

Obținerea semnalelor sinusoidale de frecvență foarte joasă, sub 10 Hz, este dificilă, mai ales dacă frecvența trebuie să fie variabilă într-un domeniu de până la o decadă, domeniu în care semnalul trebuie să-și păstreze amplitudinea, forma și stabilitatea. În general, pentru producerea semnalelor sinusoidale se folosesc generatoare cu punte Wien, sau cu rețele defazoare de tip trece-jos sau trece-sus. La aceste generatoare este greu de obținut stabilizarea amplitudinii la frecvențe foarte joase, iar pentru modificarea frecvenței este necesară reglarea simultană a cel puțin două elemente din rețeaua selectivă. O altă metodă de obținere a semnalelor sinusoidale de frecvență foarte joasă constă în a genera alte forme de undă care pot fi transformate în semnal sinusoidal prin intermediul unui formator adecvat. În acest fel se obține o stabilitate excelentă a semnalului sinusoidal la frecvențe foarte joase, cu păstrarea parametrilor semnalului la modificarea frecvenței în limite largi. Un alt avantaj al acestei metode, care nu trebuie minimalizat, îl constituie faptul că modificarea frecvenței se face prin intermediul unui singur potențiomtru simplu.

În cele ce urmează vom prezenta un generator sinusoidal de frecvență foarte joasă -5mHz ... 50Hz - care poate fi util în diferite aplicații. De exemplu, semnalele sinusoidale cu frecvență de 0,1 Hz ... 10 Hz, se folosesc pentru modularea în frecvență, amplitudine sau fază a unor blocuri

funcționale din sintetizatoare sau din alte dispozitive utilizate în domeniul muzicii electronice. De asemenea, semnalele de frecvență foarte joasă se folosesc în linii de întârziere, generatoare de efecte sonore, procesoare de semnale audio (flangere, phasere, sintetizatoare de efecte Leslie/Doppler), vobulatoare de semnal acustic etc. Semnalele sinusoidale de frecvență foarte joasă pot fi utile și pentru efectuarea unor măsurări specifice aparatului electronic medical.

### Descrierea generatorului

Generatorul prezentat mai jos se bazează pe metoda încărcării/descărcării periodice a unui condensator, prin intermediul unei surse de curent comandate. La bornele condensatorului este disponibil un semnal triunghiular care poate fi convertit în semnal sinusoidal.

Schema din figură se constituie într-o aplicație neconvențională a două circuite integrate cu funcții bine definite:  $\beta$ E565 - PLL și ROB3080 - OTA. Circuitul integrat  $\beta$ E565 - PLL (Phase Locked Loop = Bucle cu calare de fază) este specializat pentru aplicații în diferite sisteme de comunicații și în transmisia de date. Acest circuit conține în structura sa, pe lângă un comparator/detector de fază și un oscilator controlat în tensiune, care produce semnale cu formă triunghiulară și dreptunghiulară. Așa cum am arătat anterior, semnalul triunghiular poate fi transformat în semnal sinusoidal printr-o metodă oarecare, cele mai utilizate fiind formatoarele cu elemente neliniare sau integratoarele. În generatorul experimentat de noi, am folosit o metodă mai puțin cunoscută, care apelează la circuitul integrat ROB3080 - OTA (Operational

Transconductance Amplifier = Amplificator operațional de transconductanță). Menționăm că ideea folosirii acestui circuit integrat pentru funcția de conversie a semnalului triunghiular în semnal sinusoidal este preluată din revista ELEKTOR, dar modul de utilizare și schema prezentată în figură, reprezintă rezultatul experimentelor noastre.

Amplificatorul operațional de transconductanță ROB3080 preia semnalul triunghiular disponibil la terminalul 9 al circuitului integrat  $\beta$ E565, pentru a-l transforma în semnal sinusoidal. Deoarece impedanța pe terminalul 9 al circuitului  $\beta$ E565 are valoare mare, este necesar ca și impedanța de intrare a convertorului să fie mare; în acest fel se asigură conservarea liniarității rampelor de încărcare/descărcare ale condensatorului de temporizare C.

O altă condiție ce se impune pentru obținerea unui semnal sinusoidal cu formă cât mai bună, constă în simetria perfectă a semnalului triunghiular supus conversiei. Circuitul integrat  $\beta$ E565 nu are însă prevăzut un reglaj special de simetrizare, deoarece aplicațiile specifice nu reclamă aceasta. Conform foii de catalog, asimetria semnalului triunghiular variază în limitele  $\pm 10\%$ , de la un exemplar la altul. Pentru a obține o simetrie perfectă a semnalului triunghiular la orice exemplar de circuit integrat  $\beta$ E565, am imaginat un artificiu deosebit de simplu, care constă în balansarea celor două intrări ale comparatorului de fază. Această facilitate permite, pe lângă obținerea unui semnal sinusoidal corect și a altor forme de undă, ca de exemplu rampe cu pante reglabile, semnal dreptunghiular cu factor de umplere variabil și implicit rampe sinusoidale crescătoare sau descrescătoare, prin



dezechilibrarea maximă a intrărilor detectorului de fază.

Generatorul a cărui schemă este prezentată în figura 1, oferă trei forme de undă și derivatele acestora:

- la ieșirea amplificatorului operațional de transconductanță, adică pe terminalul 10 al circuitului integrat ROB3080, apare semnal sinusoidal cu amplitudinea de  $1 \pm 1,25$  Vv;

- la bornele condensatorului de temporizare, respectiv pe terminalul 9 al circuitului integrat  $\beta$ E565 este prezent semnal triunghiular cu amplitudinea de cca 2,4Vv;

- pe terminalul 4 al circuitului integrat  $\beta$ E565 este disponibil semnal dreptunghiular cu amplitudinea de cca 5,4 Vv;

Deoarece semnalele sinusoidale și triunghiulare apar pe terminale cu impedanță mare, pentru o bună conservare a formei de undă se recomandă intercalarea

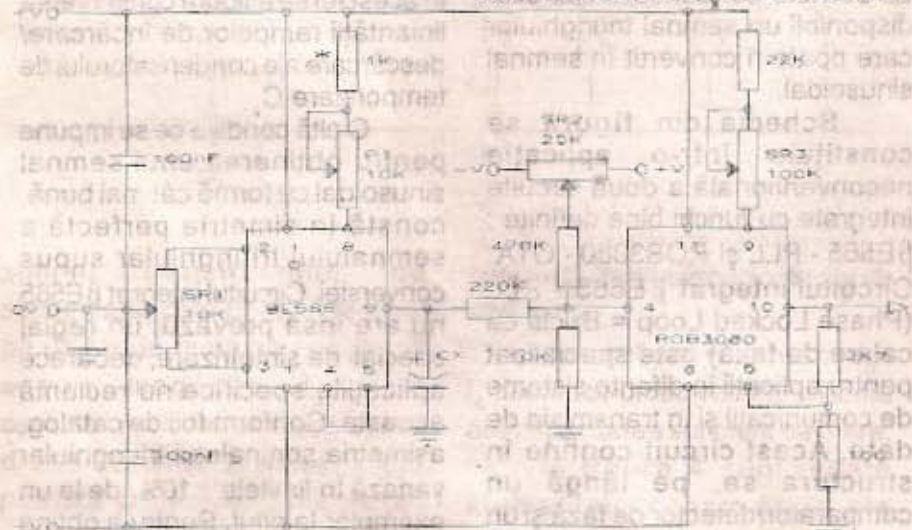
indicate domeniile de frecvență ce pot fi acoperite, prin modificarea corespunzătoare a valorii condensatorului  $C_y$

C	Domeniul de frecvență
4,7 mF	5 - 50 mHz
470 $\mu$ F	50 - 500 mHz
47 $\mu$ F	0,5 - 5 Hz
4,7 $\mu$ F	5 - 50 Hz
1 mF	20 - 200 mHz
100 $\mu$ F	0,2 - 2 Hz
10 $\mu$ F	2 - 20 Hz
1 $\mu$ F	20 - 200 Hz
100 nF	0,2 - 2 KHz
10 nF	2 - 20 KHz

#### Reglaje

Pentru efectuarea operațiilor de reglare și verificare a generatorului sinusoidal de frecvență foarte joasă, este recomandat un osciloscop cu valoarea bazei de timp de 1 - 2 sec/div.

Pentru facilitarea operațiilor de reglare se recomandă, ca în timpul efectuării acestora, valoarea condensatorului  $C_y$  să fie 220 nF.



unor separatoare de tipul repetoarelor pe emitor.

Generatorul se alimentează de la o sursă dublă de tensiune, cu valoarea de  $\pm 6 \pm 9$  V, la un curent de  $20 \pm 25$  mA.

Deși am recomandat acest generator pentru frecvențe foarte joase menționăm că el poate fi folosit pentru întreg domeniul audio, adică până la frecvența limită superioară de 20KHz.

În tabelul alăturat sunt

Înainte aplicării tensiunilor de alimentare se poziționează cursorul elementelor reglabile  $P_1$ ,  $SR_1$ ,  $SR_2$ , și  $SR_3$  la mijlocul cursei. Mai întâi trebuie să ne convingem de eficacitatea reglajului de simetrie a semnalului triunghiular. Pentru aceasta se cuplează osciloscopul pe terminalul 9 al circuitului integrat  $\beta$ E565 (impedanța de intrare a osciloscopului fiind de cel puțin 1 M $\Omega$ , nu afectează forma

semnalului). Precizăm că selectorul de intrare al osciloscopului va fi obligatoriu comutat în poziția DC (curent continuu). Prin rotirea cursorului semireglabil  $SR_1$ , se va vizualiza pe ecranul osciloscopului un semnal triunghiular asimetric la capetele cursei și simetric la jumătatea cursei. Se fixează cursorul semireglabilului  $SR_1$  în poziția în care se obține simetria maximă. Menționăm că acest reglaj se poate face și pe semnal dreptunghiular; în acest caz osciloscopul se cuplează pe terminalul 4 al circuitului integrat  $\beta$ E565, iar reglajul corect corespunde unui factor de umplere de 50%. Se cuplează osciloscopul la ieșirea convertorului triunghiular/sinusoidal, adică pe terminalul 10 al circuitului integrat ROB3080. Prin intermediul semireglabilului  $SR_2$ , se reglează simetria celor două semiperioade ale semnalului sinusoidal, iar prin  $SR_3$  se reglează gradul distorsiunilor de limitare. Se rotește cursorul potențometrului  $P_1$  de la un capăt la altul și se tatonează valoarea rezistenței inseriate cu acest potențometru (notată cu asterisc), până la obținerea unui domeniu de variație în frecvență cât mai larg și în care se păstrează forma și amplitudinea semnalului sinusoidal.

În final se introduce în circuit un condensator  $C_y$  adecvat domeniului de frecvență care interesează într-o anumită aplicație (de exemplu 47  $\mu$ F pentru cele mai multe aplicații din domeniul efectelor sonore și al muzicii electronice). Se verifică semnalul sinusoidal în tot domeniul acoperit de potențometrul  $P_1$ . Dacă se constată unele deficiențe se acționează coordonat asupra semireglabililor până la obținerea unui semnal cu o formă cât mai bună.

În încheiere menționăm că pe lângă avantajele prezentate anterior, generatorul nu reclamă folosirea unor elemente de stabilizare a amplitudinii (lămpi cu incandescență, termistoare de valoare ridicată, tranzistoare JFET).



## FILTRE CERAMICE UTILIZATE ÎN TELEVIZIUNE

ing. Șerban Naicu

ing. Horia Radu Ciobănescu

În receptoarele de televiziune fabricate în ultimii ani se constată o înlocuire aproape completă a filtrelor clasice de tip LC (realizate cu bobine și condensatoare) cu filtre ceramice (Ceramic Filter) sau, la frecvențe mai înalte, cu filtre cu undă de

suprafață (Surface Acoustic Wave Filter).

Aceste noi tipuri de filtre prezintă o serie de avantaje clare, cum ar fi : faptul că nu necesită reglaje, prețul de cost mai scăzut și reproductibilitate mai bună.

Filtrele ceramice se

utilizează în mod curent ca filtre "trece-bandă" FI - sunet (4,5 MHz, 5,5 MHz, 6 MHz, 6,5 MHz.), filtre ceramice de defazare FI sunet (demodulatorul prin coincidență), filtre "oprește bandă" (trapuri, rejecții) FI sunet în calea video etc.

Se mai utilizează filtre ceramice și ca rejecții ale subpurătoarei de cromaticitate în calea de luminanță, filtre "trece-bandă" pentru semnalul de cromaticitate etc.

Toate aceste tipuri de filtre ceramice sunt destinate realizării unei anumite funcții din receptorul

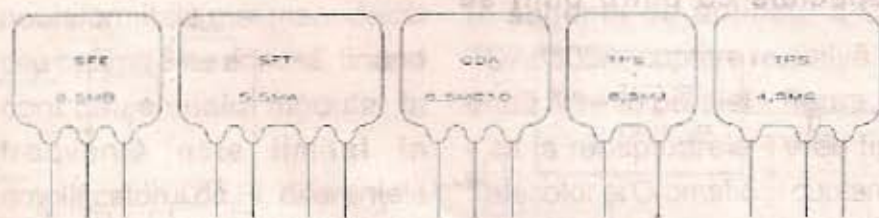


Figura 1

Tip filtru ceramic	Producător	Banda min la -3dB [KHz]	Banda max la -20 dB [KHz]	Aten max de inserție [dB]	Impedanța de intrare /ieșire [Ω]
SFE4,5 MB	Murata	±60	530	6	1000
SFE5,5 MB	Murata	±75	550	6	600
SFE6,0 MB	Murata	±80	600	6	470
SFE6,5 MB	Murata	±80	630	6	470
SFE5,5 MC	Murata	±50	400	8	600
SFE5,7 MC	Murata	±50	400	8	600
SFE6,0 MC	Murata	±50	420	8	600
SP5,5	NDR	±60	500	8	600
SPF5,74	NDR	±60	500	8	600
SPF6,5	NDR	±70	600	8	470
CF5,5 C	MLR	±75	550	8	600
CF6,5-C	MLR	±80	650	8	470
FCM6,5	PLR	±80	630	8	470
FCM5,5	PLR	±75	550	6	600
SFT4,5MA	Murata	±40	370	10	1000
SFT5,5MA	Murata	±50	350	9	600
SFT5,7MA	Murata	±50	350	9	600
SFT6,0MA	Murata	±50	400	9	470
SFT6,5MA	Murata	±50	400	9	470

Tabelul 1

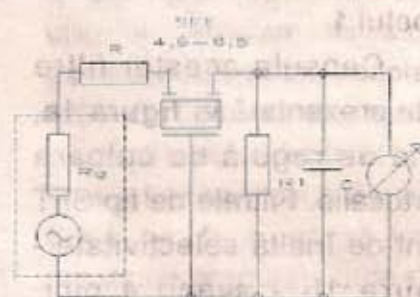


Figura 2

TV, pentru care au fost concepute. Utilizarea lor în alte locuri decât destinația lor exactă (indicată de fabricant în cataloage) se face prin sacrificarea multor parametri de funcționare. Astfel, se utilizează uneori (din neștiință sau din comoditate) filtre ceramice de tip "trece-bandă" pentru FI sunet - având codul SFE - în demodulatorul FI sunet - unde sunt indicate filtrele cu codul CDA. Întrucât pe cele două categorii de filtre este



inscripționată aceeași frecvență (5,5 sau 6,5 MHz) se consideră în mod eronat că acestea sunt intersanjabile.

**A. Filtre "trece-bandă"**

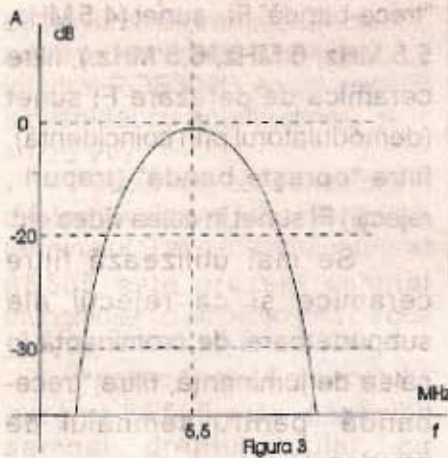


Figura 3

Principalele tipuri de filtre "trece-bandă" utilizate în FI sunet sunt prezentate în tabelul 1.

Capsula acestor filtre este prezentată în figura 1a, fiind de regulă de culoare portocalie. Filtrele de tip SFT sunt de înaltă selectivitate - figura 1b - având 4 pini, utilizându-se în aplicații speciale (sunet stereo).

Circuitul de măsurare (de

test) al filtrelor este prezentat în figura 2, iar caracteristica de frecvență în figura 3.

De menționat că impedanțele de atac și de sarcină ale filtrelor trebuie să fie egale, nu are importanță modul de conectare al intrării și ieșirii, filtrele fiind simetrice. Pinul central (la filtrele cu trei pini) sau pinii centrali (la filtrele speciale cu patru pini) se

conectează la masă.

În multe situații practice se întâlnesc cazuri în care adaptările filtrului ceramic la intrare și la ieșire nu sunt făcute corect, impedanțele de atac și de sarcină nefiind cele optime. Din fericire, adaptarea nu este critică datorită faptului că în receptoarele de televiziune redarea sunetului nu



Figura 4

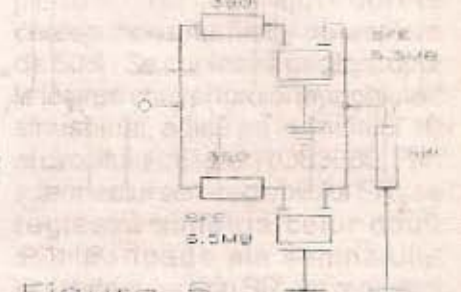


Figura 5

Tip filtru ceramic	Producător	Tensiunea de audio frecvență [mV]	Banda la -3dB [KHz]	Factor de distorsiune [%]	Circuit integrat recomandat
CDA4,5MC20	Murata	140	±55	1,5	μPC1382C
CDA4,5ME20	Murata	400	±70	2,5	LA7550
CDSL4,5MC29B	Murata	190	±80	1	M51365SP
CDSL4,5ME20B	Murata	350	±90	1,5	LA7550
CDA5,5MC10	Murata	800	±50	2	A224D,MDA4281V
CDA6,0MC10	Murata	800	±60	2	A224D,MDA4281V
CDA6,5MC10	Murata	800	±60	2	A224D,MDA4281V
OCM-5,5	PLR	600	±50	-	A224D,MDA4281V
OCM 6,5	PLR	600	±60	-	A224D,MDA4281V

Tabelul 2



Tip filtru ceramic	Metoda de detecție	Tipul circuitului integrat la care se utilizează
CDA4,5MC □	Cuadratură	μPC1382C, μPC1391H, μPC1411CA,
CDSL4,5MC □ B	Cuadratură (bandă largă)	μPC1416G, M51316P, LA7520, LA7530, M51365SP, MS1348FP
CDA4,5MC □	Cuadratură	CX-20014, AN5135, M51346P, TBA129
CDSL4,5ME □ B	Cuadratură	M51346BP, LA7550, TDA2556, M51496P, LA7650

Tabelul 3

se face cu mare fidelitate (cu unele excepții), iar o neuniformitate mai mare decât cea optimă este admisă, ținând cont că semnalul modulat în frecvență este limitat în amplificatorul de FI, diferențele mici de amplitudine fiind eliminate. Cuplarea filtrelor ceramice se poate face în mai

multe moduri: cuplare prin condensatoare - figura 4 - ca în schema de aplicații a CI TDA8305A, cuplare rezistivă a două filtre în paralel - figura 5 - ca la receptoarele TV de tip Telecolor și Cromatic și cuplare prin filtru "trece-sus" a două filtre cuplate în paralel - figura 6 - ca în schema receptorului

acestor filtre este dată în figura 1c.

Tabelul 3 este un tabel general conținând filtre ceramice de defazare (pentru discriminatorul de FI - sunet), pentru fiecare circuit integrat. Menționăm că în pătrat □ este menționat codul circuitului integrat cu care filtrul se utilizează. Atragem atenția că în general nu se poate adapta un astfel de filtru ceramic pentru un alt circuit integrat decât cel pentru care a fost conceput, dar totuși dacă se face acest lucru, rezultatele obținute sunt de slabă calitate (distorsiuni mari).

**B. Filtre "oprește bandă" (TRAP)**

Acest tip de filtre ceramice, având capsulele prezentate în figura 1d (filtre cu două terminale)

Tip filtru ceramic	Producător	Frecvența de atenuare maximă (nominală) [MHz]	Atenuare min la frecvența nominală [dB]	Banda minimă la -25dB [kHz]
TPS4,5MA	Murata	4,5	20	30
TPS5,5MA	Murata	5,5	20	30
TPS6,5MA	Murata	6,5	20	30
TPS5,5MB	Murata	5,5	35	40
TPS6,0MB	Murata	6,0	35	40
TPS6,5MB	Murata	6,5	35	40
ECM-5,5	PLR	5,5	30	80
ECM-6,5	PLR	6,5	30	80

Tabelul 4

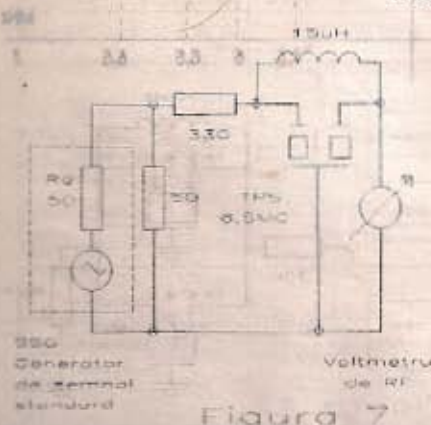
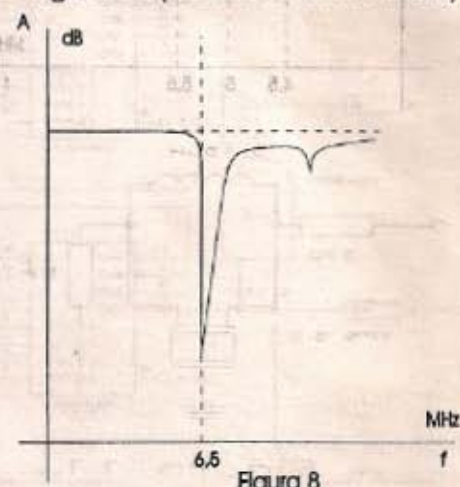


Figura 7

TVC KOTRON (și alte televizoare produse în Asia).

**B. Filtre pentru demodulatorul de FI-sunet**

Principalele tipuri de filtre utilizate la demodulatorul prin coincidență al etajului de FI-sunet (filtre de defazare) sunt prezentate în tabelul 2. Capsula





și figura 1e (filtre cu trei terminale), numite uneori și trap (după denumirea în limba engleză) sau "dop" se folosesc în general pentru utilizarea semnalelor de FI-sunet din calea video, după demodularea SVCC, în vederea evitării intermodulațiilor vizibile pe ecranul

filtru este dată în figura 7, iar caracteristica de frecvență în figura 8.

Ca semn distinctiv menționăm că aceste filtre au culoare bleu, dar sunt uneori și de culoare portocalie.

Impedanța de sarcină influențează destul de puțin caracteristica de frecvență, cu condiția de a fi mai mare de 1k $\Omega$ . Caracteristica de frecvență este influențată puternic de valoarea rezistorului de atac și de valoarea inductanței conectată de la intrare la ieșire.

În unele scheme sunt utilizate valori ale componentelor diferite față de cele prezentate în vederea compensării neuniformităților din caracteristica globală sau pentru accentuarea unei anumite zone din caracteristică. Astfel, prin scăderea valorii rezistorului de atac a filtrului "trap" și a bobinei conectate în paralel, se obțin supracreșteri de câțiva dB, la anumite frecvențe, ca în figura 9.

În cazul receptoarelor TV funcționând pe mai multe norme, se montează două (sau chiar trei) filtre ceramice în paralel, ca în figura 10. Și în această situație caracteristica de frecvență se modifică, fiind valabile considerentele prezentate mai sus pentru situația cu un singur filtru.

Recomandăm celor care realizează adaptări de TV de proveniență vest-europeană în vederea recepției bistandard a sunetului să monteze și rejecția corespunzătoare pe 6,5MHz. În caz contrar vor avea surprize neplăcute, în special la receptoarele TV prevăzute cu teletext, unde rejecția este absolut necesară.

Este bine să se aibă în vedere faptul că la conectarea în paralel a două filtre, ca în figura 12, la frecvențele corespunzătoare purtătoarei CROMA PAL și subpurtătoarei CROMA SECAM(4,43MHz) apare o atenuare de cca -3dB față de situația cu un singur filtru, figura 11, ceea ce poate influența funcționarea decodurii acolo unde semnalul



Figura 9

televizorului.

Principalele tipuri de astfel de filtre și caracteristicile lor sunt prezentate în tabelul 4.

Filtre "double trap", mai puțin răspândite, au codul TPW.

Schema de test a acestor

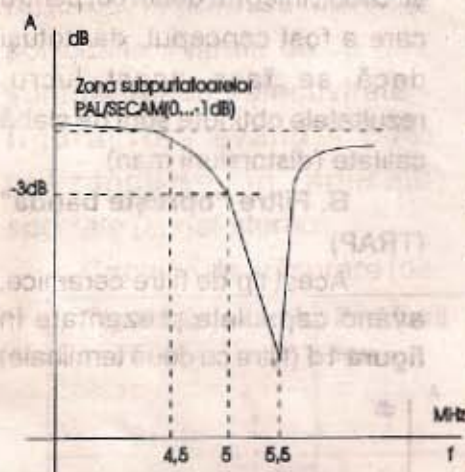


Figura 11

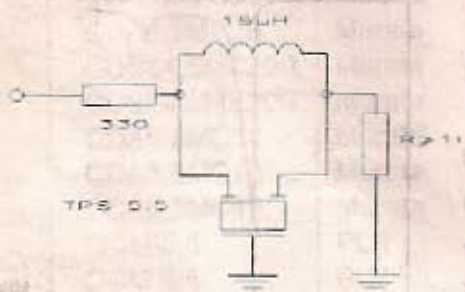
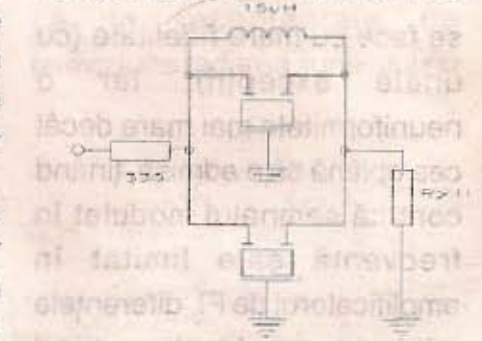


Figura 11



este la limită. De regulă, acest lucru nu se întâmplă, din proiectare existând o oarecare rezervă de semnal.

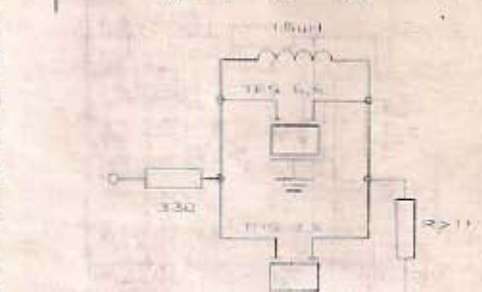
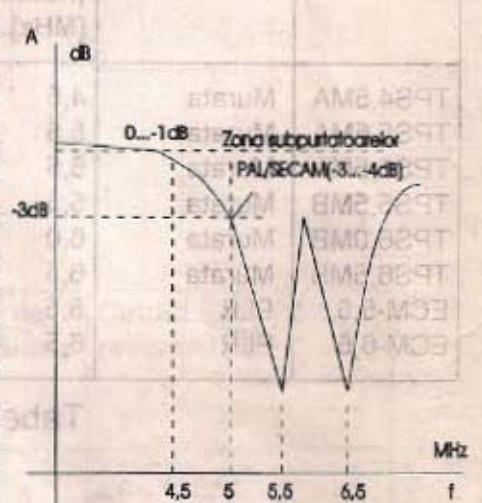
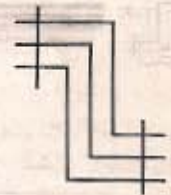


Figura 12



ing. Stan Gh. Sorin



Ceasul electronic prezentat în continuare a fost proiectat în vederea utilizării în cadrul unor sectoare industriale (de exemplu secțiile de tratament termic), urmărindu-se obținerea unor performanțe net superioare în comparație cu alte construcții similare, performanțe ce pot fi privite din următoarele puncte de vedere :

- posibilitatea folosirii instalației atât ca ceas electronic

cu funcționare permanentă, cât și ca un cronometru digital;

- telecomanda instalației pe numai trei conductoare, practic la orice distanță;

- comandă de reglare independentă a fiecărei cifre a afișajului , de aducere la zero a secundelor în timpul funcționării și de START/STOP a cronometrului, toate de la numai două butoane de comandă.

mare de componente electronice, instalația se pretează în aplicațiile care necesită performanțele mai sus menționate, pentru scopuri de divertisment (fiind preferate procesoarelor specializate 351 și 1206 în tehnică CMOS). De asemenea schemele electronice pot fi utile celor ce vor să se familiarizeze cu tehnica TTL.

**1. Schema bloc și funcționarea instalației**

Schema bloc este prezentată în figura 1. Semnalul de tact este furnizat de un oscilator controlat cu cuarț, frecvența de ieșire fiind de 10kHz. Acest semnal este divizat prin  $10^4$  și tactul de 1 Hz obținut se introduce în blocul de numărare. Acest bloc conține 3 unități : numărătorul de secunde, în esență un divizor prin 10x6, numărătorul de minute, tot un divizor prin 10x6 și numărătorul de ore.

Ca particularități ale numărătorului de ore se menționează posibilitatea afișării orei de la 0 la 23 și neafișarea cifrei 0 de la zeci de ore (numai a cifrelor

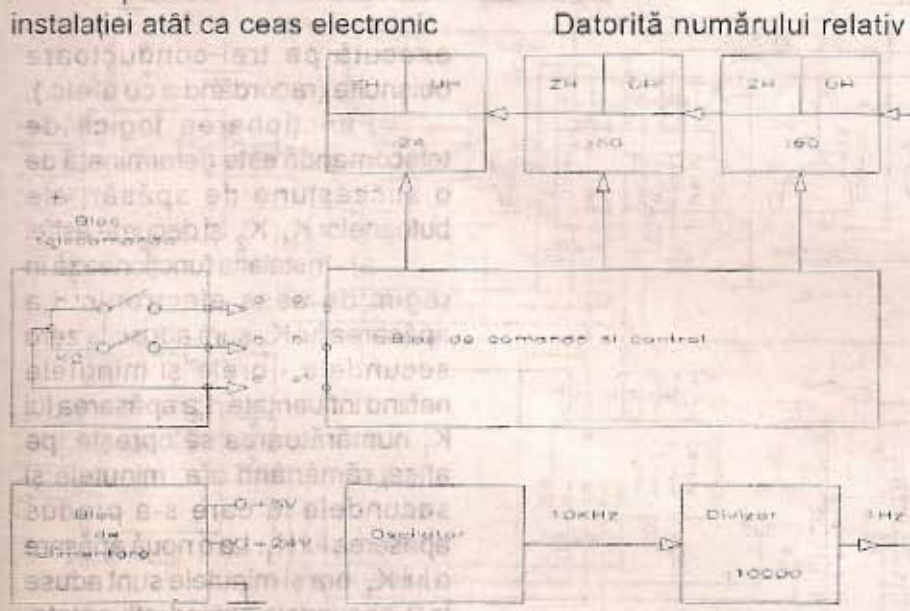
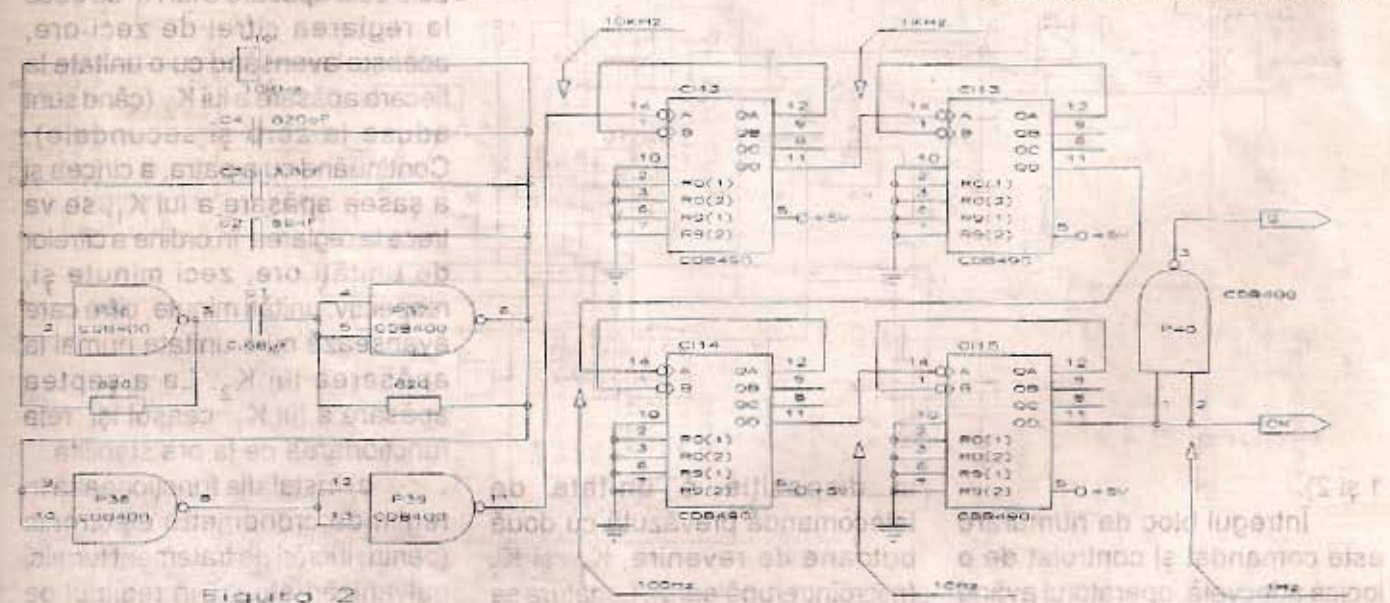
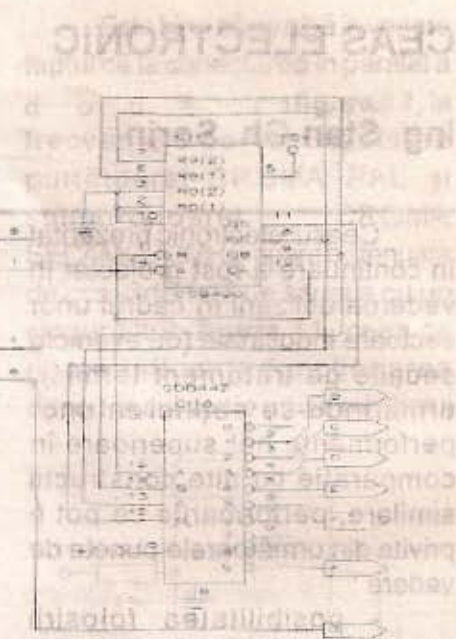
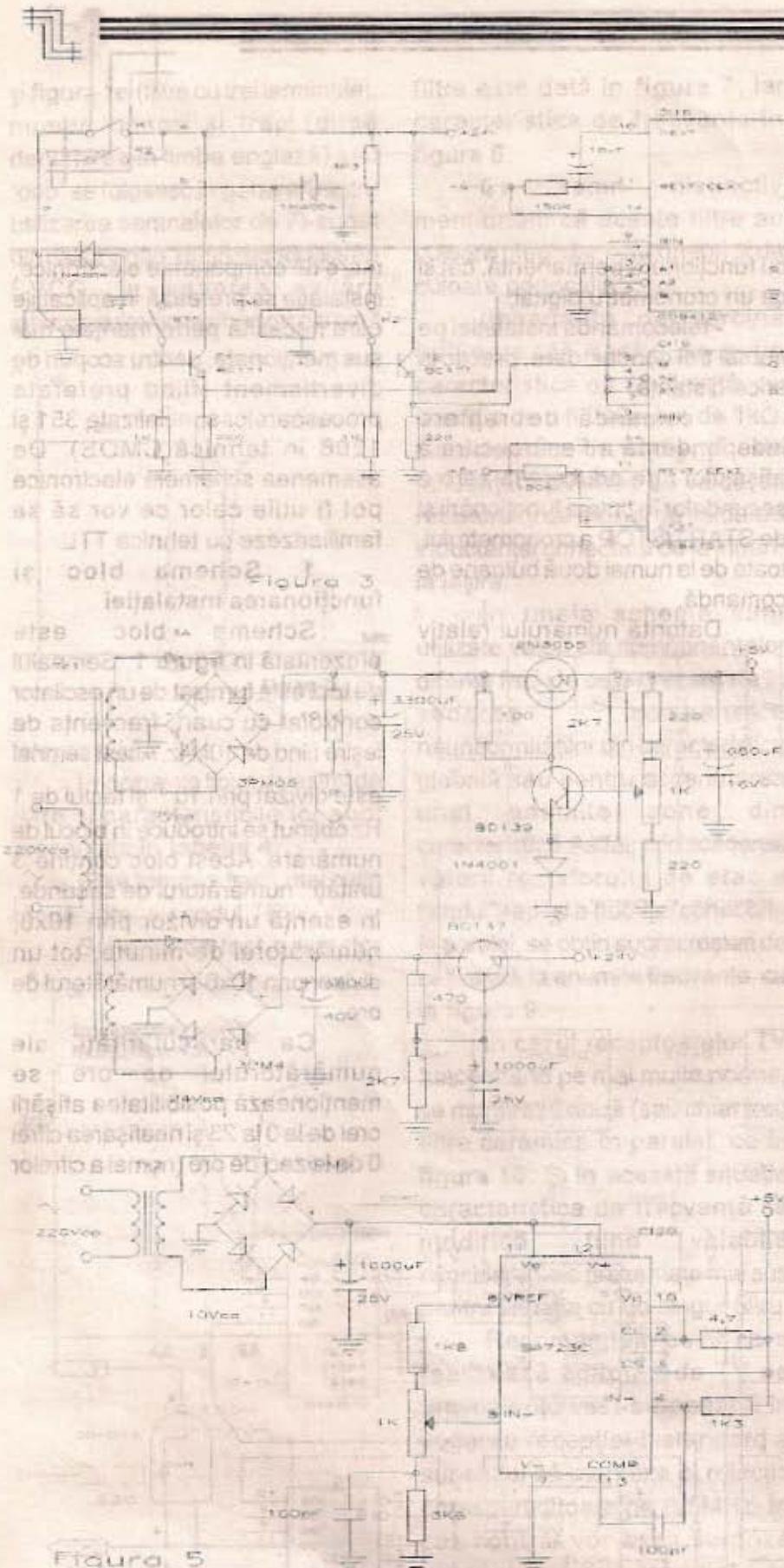


Figura 1





execută pe trei conductoare obișnuite (racordând a cu a' etc.).

Funcționarea logicii de telecomandă este determinată de o succesiune de apăsări ale butoanelor  $K_1$ ,  $K_2$  și decurge astfel

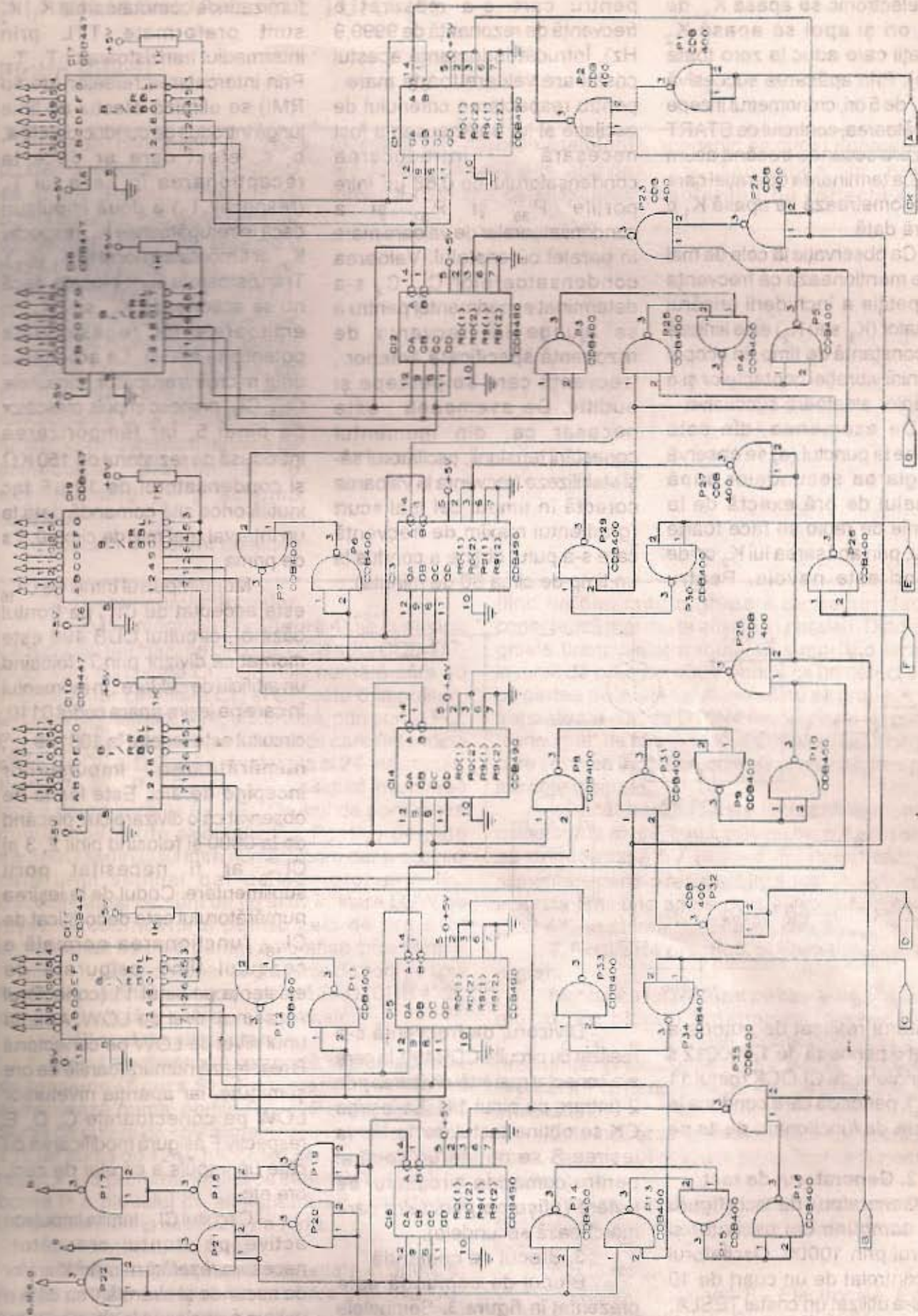
a) - Instalația funcționează în regim de ceas electronic. La apăsarea lui  $K_2$ , sunt aduse la zero secunde - orele și minutele nefiind influențate. La apăsarea lui  $K_1$ , numărătoarea se oprește, pe afișaj rămânând ora, minutele și secunde la care s-a produs apăsarea lui  $K_1$ . La o nouă apăsare a lui  $K_1$ , ora și minutele sunt aduse la 0, secunde nefiind influențate. La o treia apăsare a lui  $K_1$ , se trece la reglarea cifrei de zeci ore, aceasta avansând cu o unitate la fiecare apăsare a lui  $K_2$  (când sunt aduse la zero și secunde). Continuând cu a patra, a cincea și a șasea apăsare a lui  $K_1$ , se va trece la reglarea în ordine a cifrelor de unități ore, zeci minute și, respectiv, unități minute, cifre care avansează cu o unitate numai la apăsarea lui  $K_2$ . La a șaptea apăsare a lui  $K_1$ , ceasul își reia funcționarea de la ora stabilită.

b) Instalația funcționează în regim de cronometru electronic (pentru lucrări de tratament termic, galvanizări etc.). Din regimul de

1 și 2).

Întregul bloc de numărare este comandat și controlat de o logică adecvată, operatorul având

la dispoziție o unitate de telecomandă prevăzută cu două butoane de revenire,  $K_1$  și  $K_2$  (microîntrerupătoare). Legătura se



Figuro 4



ceas electronic se apasă  $K_1$  de două ori și apoi se apasă  $K_2$  (operații care aduc la zero toate cifrele). Prin apăsarea succesivă a lui  $K_1$  de 5 ori, cronometrul începe număratoarea, controlul de START de la zero secunde trecând acum lui  $K_2$ . La terminarea operației care se cronometrează se apasă  $K_1$  o singură dată.

Ca observație la cele de mai sus se menționează că frecvența de repetiție a închiderii oricărui comutator ( $K_1$  sau  $K_2$ ) este limitată de o constantă de timp, în scopul prevenirii vibrației contactelor și a apăsărilor aleatoare succesive.

De asemenea, din cele descrise la punctul (a) se observă că reglarea secundelor după semnalul de oră exactă de la posturile de radio se face foarte simplu, prin apăsarea lui  $K_2$  ori de câte ori este nevoie. Pentru

pentru care s-a măsurat o frecvență de rezonanță de 9999,9 Hz). Întrucât inductanța acestui cristal are valoare foarte mare, pentru respectarea criteriului de oscilație al lui Barkhausen a fost necesară introducerea condensatorului de  $0,68 \mu\text{F}$  între porțile  $P_{36}$  și  $P_{37}$  și a condensatoarelor de valoare mare în paralel cu cristallul. Valoarea condensatoarelor  $C_3$ ,  $C_4$  s-a determinat experimental pentru a se ajunge la frecvența de rezonanță specificată anterior, frecvență care se percepe și auditiv. De asemenea, este necesar ca, din momentul conectării tensiunii, oscilatorul să-și stabilizeze frecvența la valoarea corectă în timpul cel mai scurt (gradientul maxim de frecvență care s-a putut obține a condus la un timp de circa 30 de minute).

furnizate de comutatoarele  $K_1$ ,  $K_2$  sunt preformate TTL prin intermediul tranzistoarelor  $T_1$ ,  $T_2$ . Prin intercalarea releelor (de tip RMI) se elimină efectul de linie lungă introdus de conductoarele a, b, c, efect care ar duce la recepționarea în baza lui  $T_1$  (respectiv  $T_2$ ) a două impulsuri dacă întrerupătoarele  $K_1$ , respectiv  $K_2$ , ar fi montate în locul lui  $K_1'$  ( $K_2'$ ). Tranzistoarele sunt blocate dacă nu se acționează  $K_1$  sau  $K_2$ , în emitoarele lor regăsindu-se potențialul masei. La acționarea unui microîntrerupător, circuitele  $Cl_{16}$ ,  $Cl_{19}$  primesc impuls crescător pe pinul 5, iar temporizarea introdusă de rezistorul de  $150 \text{ k}\Omega$  și condensatorul de  $10 \mu\text{F}$  fac inutilă orice altă comandă dată la un interval mai mic de circa 0,5 s de prima.

Monoimpulsul trimis de  $Cl_{16}$  este acceptat de  $Cl_{17}$  pe frontul căzător; circuitul CDB 490 este montat ca divizor prin 7, folosind un artificiu de cablare: în momentul în care pe ieșire apare codul 0110, circuitul este resetat la  $1001=9^{(10)}$ , număratoarea impulsurilor începând de aici. Este lesne de observat că o divizare cu 7 plecând de la 0000 și folosind pinii 2, 3 ai  $Cl_{17}$  ar fi necesitat porți suplimentare. Codul de la ieșirea număratorului este decodificat de  $Cl_{18}$ , funcționarea normală a ceasului fiind asigurată de existența pe pinul 11 (conectorul A) a unui nivel de LOW. Apariția unui nivel de LOW pe conectorul B resetează număratoarele de ore și minute, iar apariția nivelurilor LOW pe conectoarele C, D, E respectiv F asigură modificarea cu câte un impuls a cifrelor de zeci, ore etc.

Circuitul  $Cl_{19}$  trimite impulsuri active pe frontul crescător, necesare resetării număratoarelor de secunde și avansării cu câte o unitate a cifrelor de la ore și minute.

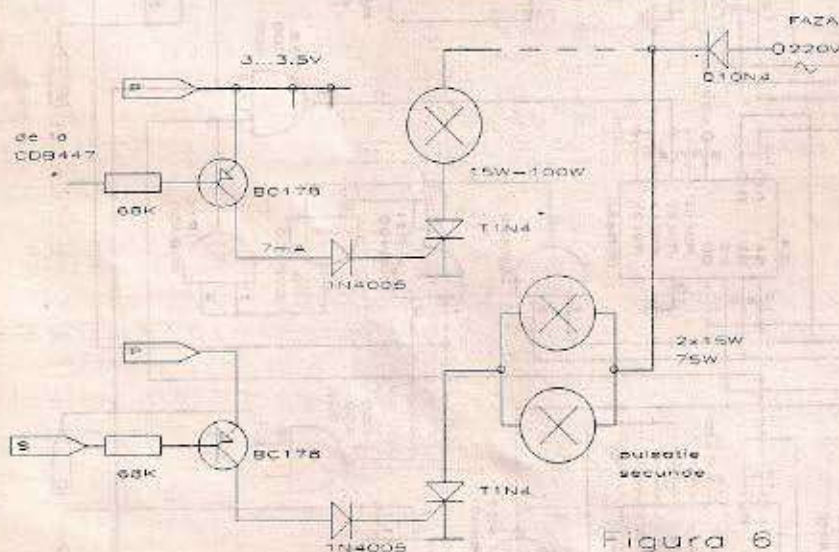


Figura 6

oscilatorul realizat de autor s-a obținut o perioadă de  $1,000012 \text{ s}$  a semnalului de CLOCK (pinul 11 al  $Cl_{15}$ ), perioadă care conduce la o eroare de funcționare de 1s pe zi.

## 2. Generatorul de tact

Generatorul de tact (figura 2) se compune din oscilator și divizorul prin 10000. Oscilatorul este controlat de un cuarț de 10 KHz (s-a utilizat un cristal TESLA,

Divizorul de frecvență s-a realizat cu circuite CDB490, la care s-a conectat mai întâi divizarea prin 2 (intrare pe pinul 14). La ieșirea CK se obține tactul de 1s, iar la ieșirea S se obține un semnal pentru comanda circuitului de putere (afișarea punctelor care marchează secunde).

## 3. Blocul de comandă

Blocul de comandă este prezentat în figura 3. Semnalele



## STABILIZATOARE DE TURAȚIE

Florin Pitaru

Pentru constructorul amator problema realizării unui stabilizator de turație pentru motoarele de curent continuu (c.c.) este deosebit de delicată, deoarece lipsește o bază teoretică. În cazul stabilizatoarelor de turație, copierea unor scheme industriale dă rezultate numai în cazul utilizării motorului original. De aceea, îmi propun să prezint sumar funcționarea unui stabilizator de turație, considerentele tehnice de proiectare, precum și o exemplificare pe o schemă concretă.

Motorul de curent continuu

(în speță, un motor de casetofon) are turația dependentă atât de tensiunea la borne, cât și de cuplul

meccanic pe care-l generează.

Tensiunea la bornele motorului nu reflectă turația

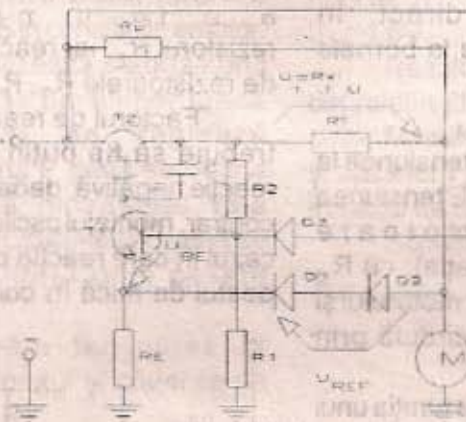


Figura 1

### 4. Blocul numărătoarelor

Blocul numărătoarelor (figura 4) se compune exclusiv din trei tipuri de circuite: CDB 490, CDB 447, CDB 400. Circuitele  $CI_1, CI_3, CI_5$  numără câte 10 impulsuri, iar circuitele  $CI_2$  și  $CI_4$  câte 6 impulsuri. Circuitul  $CI_6$  numără 3 impulsuri însă, prin porțile  $P_{13}, P_{14}, P_{15}, P_{16}, P_{35}$  se asigură o reacție care determină circuitele  $CI_5$  și  $CI_6$  să fie resetate la al 24-lea impuls. Porțile  $P_{11}, P_{24}, P_{25}, P_{30}, P_{32}$  și  $P_{34}$  asigură inversarea logicii de pe intrările A ... G. Grupul de porți dintre numărătoare (de exemplu  $P_3, P_4, P_5$ ) permite transferul semnalului între numărătoare dar și accesul către unui semnal dat de operator prin  $K_2$ . Decodificatoarele sunt de tip activ în stare LOW pe ieșiri, decodificatorul pentru zeci de ore este implementat cu porți pentru a nu afișa cifra zero.

De menționat că grupurile de porți de tipul  $P_3, P_4, P_5$  pot fi înlocuite cu o poartă SAU (CDB 432), dar se complică și cablajele imprimate.

### 5. Blocul de alimentare

Blocul de alimentare comportă 3 surse distincte de tensiune (figura 5). Prin intermediul  $CI_{20}$  se alimentează numai porțile  $P_{36} \dots P_{39}$  din oscilator. Sursa de putere de +5V alimentează celelalte circuite TTL iar sursa de +24V folosește pentru alimentarea releelor și a preformatorului de semnal ( $T_1$  și  $T_2$ ). La borna P a blocului de alimentare se conectează tranzistoarele din circuitele de forță.

### 6. Circuitele de forță

Circuitele de forță sunt prezentate în figura 6. Aceste circuite folosesc tranzistoare pnp (BC178) pentru comanda tiristoarelor, sarcina fiecărui tiristor

fiind un bec (sau o grupare de becuri dacă se conectează mai multe afișaje în paralel). Diodele din grilele tiristoarelor trebuie să suporte o tensiune inversă de cel puțin 400V pentru ca un defect apărut pe partea de înaltă tensiune să nu se propage către tranzistoare. Dioda D10N4 (în corelație cu curentul "consumat" de afișaj) blochează alternanța negativă care ar putea încălzi tiristoarele prin depășirea puterii maxime disipate.

Întrucât tranzistoarele lucrează în montaj cu colectorul la masă, tensiunea pe bara P este bine să nu depășească 5V (ea s-a cules din blocul de alimentare printr-o rezistență de 10Ω /10W) întrucât această tensiune apare pe pinii decodificatoarelor CDB 447 în starea HIGH a ieșirilor acestora.

### 7. Realizare practică, punere în funcțiune și reglare

Montajul a fost realizat pe cablaj imprimat dublu placat, pe blocuri funcționale. Se ajustează  $\omega$  și  $C_{ed}$  din oscilator pentru obținerea rezonanței și tensiunile de 5V pentru alimentarea circuitelor TTL (tensiunea de +5V de forță se reglează în sarcină).

Este indicat să se folosească becuri cu filament scurt, care nu pot produce prin căderea filamentului scurtcircuite.

Realizat îngrijit și cu componente electronice fără defecte, instalația va funcționa de la prima punere în funcțiune.

### Bibliografie

Vasilescu G, Lungu S - Electronică, Editura Didactică și Pedagogică, București 1981



acestui și nici nu respectă legea lui Ohm deoarece, prin rotație motorul se comportă și ca generator care debitează o tensiune contraelectromotoare  $E$  de același sens cu tensiunea aplicată la borne. Această tensiune este direct proporțională cu turația motorului, dar este imposibil de măsurat în mod direct. În consecință tensiunea la bornele motorului este :

$$U_M = E + R_M \cdot I_M$$

unde am notat cu  $U_M$  tensiunea la bornele motorului, cu  $E$  tensiunea contraelectromotoare (proporțională cu turația), cu  $R_M$  rezistența bobinajelor motorului și cu  $I_M$  curentul care circulă prin motor.

Pentru a stabili turația unui motor de c.c. este necesar ca printr-o metodă indirectă să stabilizăm tensiunea  $E$ , în condițiile în care  $I_M$  deci și  $U_M$  se modifică datorită unor variații ale cuplului mecanic debitat de motor.  $E$  este tensiunea generată de motor în regim generator fără consum extern. Ea este proporțională cu turația și poate fi determinată rotind motorul cu o turație cunoscută.

$R_M$  este rezistența electrică a bobinajului motorului, incluzând contactele la perii.

Schema unui stabilizator de turație pentru casetofon este reprezentată în figura 1, aceasta fiind cea mai răspândită datorită simplității sale.

Facem niște ipoteze simplificatoare :

1. Tensiunea la bornele diodelor  $D_1, D_2$  ( $U_{REF}$ ) este constantă la variațiile curentului prin ele;

2. Curentul care circulă prin rezistorul  $R_p$  nu influențează curentul prin motor (practic, la valori de ordinul unei sute de miliamperi a lui  $I_M$ , variația este de câțiva miliamperi);

3. Nu luăm în calcul deriva cu

temperatura ( $U_{REF}$  și  $U_{BE}$ ).

Schema prezentată mai sus conține o reacție pozitivă și una negativă, din combinația cărora rezultă o sursă de tensiune de aceeași valoare cu  $E$  și cu rezistență de ieșire negativă egală cu  $(-R_M)$ .

Reacția pozitivă este asigurată de  $D_2$  și rezistorul  $R_E$ , iar reacția negativă de rezistoarele  $R_T, R_1$  și  $R_2$ .

Factorul de reacție pozitivă trebuie să fie puțin sub cel de reacție negativă, deoarece, în caz contrar, montajul oscilează. Dar, în cazul în care reacția pozitivă este destul de mică în comparație cu

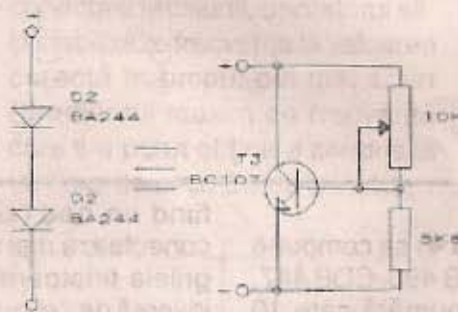


Figura 2

cea negativă, stabilitatea turației scade mult.

Rezistorul  $R_p$  polarizează diodele  $D_1, D_2$  împreună cu rezistorul  $R_E$ , care modifică și amplificarea tranzistorului  $T_1$ . De reținut că  $R_p, R_E$  și  $C$  nu sunt critice. Un set de valori pentru acestea poate fi:  $R_p = 560\Omega$ ;  $R_E = 270-390\Omega$ ;  $C = 22nF$  ceramic. Valoarea lui  $R_E$  se alege în funcție de tensiunea de alimentare, fiind de  $270\Omega$  pentru 6V și  $390\Omega$  pentru 12V. Condensatorul  $C$  preîntâmpină apariția unor oscilații la frecvențe înalte (micșorează viteza de răspuns a stabilizatorului, deoarece sarcina inductivă nu poate prelua variații rapide de tensiune).

Factorul de reacție negativă trebuie să fie cu puțin mai mare decât factorul de reacție pozitivă, dar, în aceste condiții, la

alimentarea schemei motorul nu va porni. Pentru a realiza pornirea este prevăzut divizorul  $R_3, R_4$  care, în primul moment, asigură o polarizare inițială lui  $T_1$ , până pomește motorul, apoi tensiunea în bază crește și dioda  $D_3$  se polarizează invers. O sugestie pentru alegerea acestor componente este:  $R_3 = 560\Omega$ ;  $R_4 = 1,5K\Omega$ ;  $D_3 = EFD115$ .

În caz că tensiunea din baza lui  $T_1$  nu crește suficient încât să blocheze dioda  $D_3$  și afectează stabilizarea,  $R_3$  se alege cu valoarea minimă care să asigure pornirea.

O soluție ar fi montarea unui semireglabil de  $1K\Omega$  în locul lui  $R_3$  și determinarea valorii optime prin reglarea acestuia. Dar să trecem la calculul elementelor principale ale schemei.

$R_T$  este rezistorul - traductor al curentului prin motor.

Tranzistorul amplificator de eroare  $T_1$  comandă baza lui  $T_2$  astfel încât tensiunile provenite prin cele două ramuri de reacție - pozitivă și negativă - să fie egale.

Acestea sunt :

$$U_{RN} = (U_M + R_T I_M) K, \text{ unde am}$$

$$\text{notat } K = \frac{R_1}{R_1 + R_2} \quad (2)$$

$$U_{RP} = U_M - U_{REF} + U_{BE} \quad (3)$$

Din (2) = (3) avem :

$$(U_M + R_T I_M) K = U_M - U_{REF} + U_{BE}$$

Dăm factor comun pe  $U_M$  și schimbăm semnul :

$$U_M (1-K) - K R_T I_M = U_{REF} - U_{BE}$$

În termenul din stânga dăm factor comun forțat pe  $(1-K)$

$$(1-K) \left( U_M - \frac{K}{1-K} R_T I_M \right) =$$

$$U_{REF} - U_{BE} \quad (4)$$

Se observă cu ușurință că a doua paranteză din relația (4) reprezintă tocmai tensiunea contraelectromotoare  $E$ , cu



condiția ca  $\frac{K}{1-K} R_T = R_M$ .

De aici o primă relație de

$$\text{proiectare } R_T = R_M \frac{1-K}{K} \quad (5)$$

Continuând calculul și înlocuind cu E a doua paranteză, avem:

$$(1-K) E = U_{REF} - U_{BE}$$

$$1-K = \frac{U_{REF} - U_{BE}}{E}$$

$$K = 1 - \frac{U_{REF} - U_{BE}}{E} \quad (6)$$

Din această relație am obținut coeficientul K în funcție de tensiunea E pentru turația pe care

o gamă mai largă de turații se poate face a dear prin modificarea tensiunii  $U_{REF}$ . Acest lucru este posibil prin înlocuirea diodelor  $D_1$  și  $D_2$  cu un montaj tip "diodă multiplicată" (figura 2).

**Realizare practică**

Propun în continuare o metodă pentru determinarea practică a lui E în condiții de amator.

Se realizează stabilizatorul din figura 3. Se alimentează montajul și se reglează potențiometrul P până se obține turația dorită, bineînțeles, fără pretenții de stabilitate (aceasta se face cu ajutorul unei casete înregistrate).

Măsurăm tensiunea la bornele motorului și căderea de tensiune pe  $R_T$ .

roti.

Cu aceste date putem calcula tensiunea contraelectromotoare E pentru turația dorită de noi.

**Exemplu de calcul**

Pentru motorul casetofonului "SPATIAL" considerăm următoarele date obținute ca mai sus:

$$R_M = 14,5\Omega; \quad I_M = 103\text{mA}; \\ U_M = 4,6\text{V}$$

Rezultă  $E = U_M - R_M I_M = 3,1\text{V}$  din relația (1)

Măsurând între anodul lui  $D_2$  și baza lui  $T_1$ , obținem:  $U_{REF} - U_{BE}$ . În cazul de față  $U_{REF} - U_{BE} = 0,95\text{V}$ .

Scoatem K din relația (6)

$$K = 1 - \frac{U_{REF} - U_{BE}}{E} =$$

$$1 - \frac{0,95}{3,1} = 0,69$$

Din relația (5) obținem  $R_T$

$$R_T = R_M \frac{1-K}{K} =$$

$$14,5\Omega \frac{1-0,69}{0,69} = 6,5\Omega$$

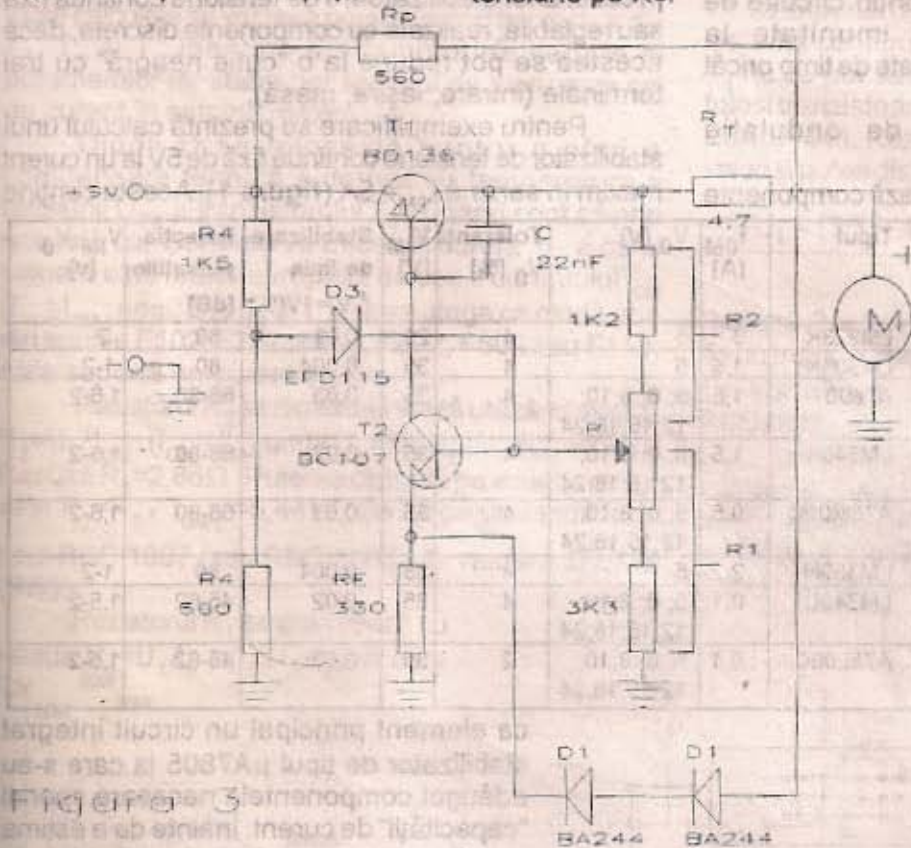
Luând în calcul  $R_1$  ca fiind  $3,3\text{K}\Omega$  plus jumătate din valoarea potențiometrului obținem din relația (2):

$$R_2 = R_1 \frac{1-K}{K} = 3,8\text{K}\Omega \frac{1-0,69}{0,69} = 1,7\text{K}\Omega$$

Deci, luăm  $R_2 = 1,2\text{K}\Omega$  plus jumătate din valoarea lui P (500 $\Omega$ ).

**Observație**

$R_T$  se alege ceva mai mică decât valoarea rezultată din calcul, sacrificând neesențial stabilitatea în favoarea protecției împotriva oscilației, date de creșterea factorului de reacție pozitivă în urma încălzirii. Putem alege  $R_T = 6,2\Omega$ . Înlocuim valorile astfel calculate în stabilizatorul deja construit.



dorim să o stabilizăm.

**Observații**

Această schemă funcționează ca stabilizator de turație numai pentru o singură turație pentru care cunoaștem E. Păstrarea stabilității pentru

Din căderea de tensiune pe  $R_T$  calculăm curentul  $I_M$  cu relația

$$I_M = \frac{U_{RT}}{R_T}$$

Măsurăm apoi rezistența electrică a motorului, având grijă să-i blocăm axul ca să nu se poată



Constructorilor electroniști le sunt binecunoscute performanțele electrice deosebit de bune ale stabilizatoarelor de tensiune fixă monolitice cu trei terminale. Pe lângă aceste performanțe, comoditatea în proiectarea și realizarea montajelor determină utilizarea "surselor" fixe pe o scară foarte largă. Reamintim sumar câteva din caracteristicile generale ale acestui tip de stabilizatoare :

- tensiune de ieșire fixată intern; ea este garantată de fabricant, la variantele comerciale, cu o precizie de 4% până la 6%;

- limitare a curentului maxim de ieșire, fixată de asemenea intern, prin circuite de protecție la suprasarcină; în general această limitare este dependentă de temperatura joncțiunilor, excepție făcând stabilizatoarele din seriile  $\mu A79M00$ , LM120, LM145 și altele. De asemenea conțin circuite de protecție termică ce asigură imunitate la scurtcircuitarea ieșirii la masă pe durate de timp oricât de mari;

- rejecție a tensiunilor de undulație satisfăcătoare între 45 și 80 dB;

- nu necesită în aplicațiile de bază componente

externe;

- conțin circuite de menținere a tranzistorului serie intern în aria de siguranță.

Se poate întâmpla însă ca într-o anumită aplicație curentul maxim de sarcină să fie depășit de cerințele externe. În aceste cazuri nu se recomandă folosirea a două sau mai multe stabilizatoare de același tip conectate în paralel deoarece în asemenea situații dispersia tensiunilor de ieșire ar face ca unul dintre ele să fie nevoit să "absoarbă" un curent din celălalt. Structurile interne ale unor

astfel de stabilizatoare nu permit în general acest lucru.

Totuși este posibil a se mări "capacitatea" de curent a unui montaj cu un stabilizator monolitic de tensiune continuă fixă folosind un artificiu simplu ce va fi expus în cele ce urmează.

Așa cum se observă din figura 1, este vorba de realizarea unei căi de curent paralelă cu cea a stabilizatorului monolitic, care ce se va comanda numai la depășirea unei anumite valori a curentului prin elementul regulator principal. Circuitul de sesizare și comandă este plasat înaintea elementului principal de stabilizare, de unde se deduce imediat că tensiunea de alimentare generală  $U_i$  trebuie să fie mai mare decât diferența de potențial minimă  $V_i$  la intrarea propriuzisă a integratului regulator.

Trebuie spus că acest artificiu este aplicabil și în cazul unor stabilizatoare de tensiune continuă fixă sau reglabile, realizate cu componente discrete, dacă acestea se pot reduce la o "cutie neagră" cu trei terminale (intrare, ieșire, masă).

Pentru exemplificare se prezintă calculul unui stabilizator de tensiune continuă fixă de 5V la un curent maxim în sarcină  $I_{SM} = 5A$  (figura 1). Acesta conține

Tipul	$I_{OM}$ [A]	$V_0$ [V]	Toleranță $V_0$ [%]	$V_{IM}$ [V]	Stabilizare de linie $\Delta V_i = 1V$ [%]	Rejecția pulsațiilor [dB]	$V_{IM} - V_0$ [V]
LM323K	3	5	4	20	0,01	80	2
LM309K	1,5	5	4	35	0,004	80	1-2
A7800	1,5	5; 6; 8; 10; 12; 15; 18; 24	4	35	0,03	66-80	1,6-2
LM340K	1,5	5; 6; 8; 10; 12; 15; 18; 24	4	35	0,02	66-80	1,6-2
A78M00C	0,5	5; 6; 8; 10; 12; 15; 18; 24	4	35	0,03	66-80	1,6-2
LM309H	2,2	5	4	35	0,004	80	1-2
LM340L	0,1	5; 6; 8; 10; 12; 15; 18; 24	4	35	0,02	45-62	1,5-2
A78L00C	0,1	5; 6; 8; 10; 12; 15; 18; 24	2	35	0,03	45-62	1,5-2

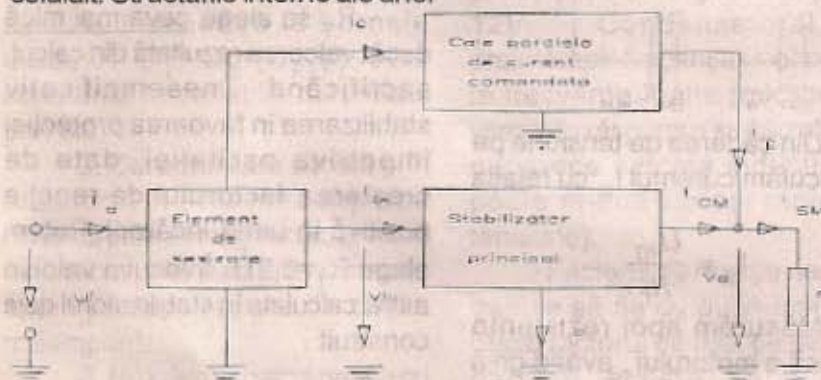


Figura 1

ca element principal un circuit integrat stabilizator de tipul  $\mu A7805$  la care s-au adăugat componentele necesare sporirii "capacității" de curent. Înainte de a estima valorile componentelor adiacente trebuie cunoscute date privitoare la stabilizatorul principal, cum ar fi curentul maxim de ieșire  $I_{OM}$ , diferența minimă de potențial între intrare și ieșire  $V_i - V_0$ , puterea disipată etc. În tabel sunt dați sintetic câțiva parametri mai importanți ai circuitului în discuție precum și ai altor circuite din aceeași familie.

În afara acestor parametri, pentru o proiectare riguroasă, trebuie cunoscută și



curba curentului de vârf la ieșire în funcție de diferența de tensiune intrare-ieșire. Figura 3 prezintă curbele curentului de vârf pentru întreaga familie de circuite amintite anterior.

Revenind la schema din figura 2, funcționarea sa se bazează, așa cum am specificat, pe suplimentarea curentului  $I_{OM}$  cu un curent  $I_E$  provenit prin lanțul de tranzistoare  $T_1, T_2, T_3, T_4$  ( $I_{SM} = I_{OM} + I_E$ ).  $I_{OM}$  în cazul nostru este de aproximativ 1,5A. Acest curent poate fi considerat ca fiind egal cu  $I_{in}$ , deoarece curentul de polarizare  $I_P$  al circuitului integrat  $\mu A7805$  este mult mai mic decât  $I_{in}$ . Deci  $I_{in} \approx I_{OM} = 1,5A$ . Această valoare se obține numai dacă diferența de tensiune intrare-ieșire este, conform cu figura 3, mai mică de 9V și mai mare de 2V. Va trebui să se țină seama de faptul că tensiunea  $V_i$  se va modifica în funcție de consum. Astfel ea va tinde să crească la curenți de sarcină mici și să scadă la curenți de sarcină apropiați de valoarea maximă. Se va alege  $U_1 = 1,5V$ , iar  $V_i = 10V$  (pentru curentul de sarcină maxim).

Având aceste date, se poate proceda la calcularea propriu-zisă a elementelor de circuit aferente stabilizatorului  $\mu A7805$ . Se precizează că toate calculele se vor face presupunând tranzistoarele  $T_2, T_3$  și  $T_4$  identice din punctul de vedere al parametrilor lor statici, iar regimul de lucru este cel de curent în sarcină maxim.

Dioda D se folosește pentru a oferi o compensare termică a derivei cu temperatura a tensiunii  $U_{EB}$  a tranzistorului  $T_1$ . Ținând cont că prin această componentă va trece un curent  $I'$  a cărui valoare este foarte apropiată de cea a curentului  $I_{OM}$  ( $I' \approx I_{OM}$ , neglijând  $I_{D1}$  și  $I_D$ ), se va alege ca diodă una din tipurile F102, F202, F402, F602, F802 sau F112, care suportă un curent de 2A.

Rezistorul  $R_2$  se dimensionează utilizând relația:  $R_2 = U_2 / I_{OM}$ , ( $I_{OM} \approx I'_{in}$ ) unde  $U_2 = U_1 - U_D - V_i$ , ( $U_D = 0,7V$ ). Rezultă  $R_2 = 2,86\Omega$ . Puterea disipată pe acest rezistor este  $P_2 = R_2 \cdot I_{OM}^2 = 6,44W$ . Se alege un rezistor de tipul RBC 1007 (sau RBC 1009) de valoare  $3\Omega/7W$  (9W).

Rezistorul  $R_1$  se calculează cu relația  $R_1 = U_1 / I_E$ , ( $I_E \approx I_0 + I_E$ ) în care

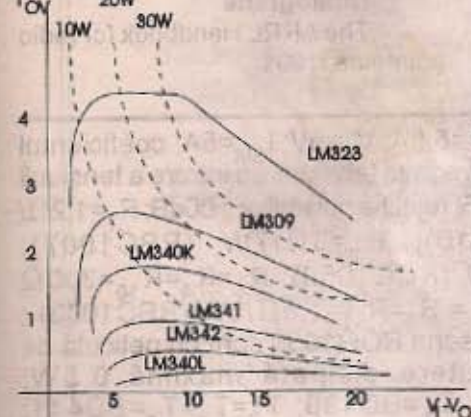


Figura 3

$U_1 = U_2$  și  $U_{EB} = U_D$ . Valoarea acestui rezistor este  $R_1 = 1,22\Omega$ , iar puterea disipată este  $P_1 = R_1 I_E^2 = 15W$ . Se alege  $R_1 = 1,2\Omega/16W$  (RBA3016).

Rezistoarele  $R_6, R_8$  și  $R_{10}$  ameliorează răspunsul căii de curent paralele la variații rapide ale curentului prin sarcină. Ele se aleg, în cazul nostru, mult mai mari decât rezistoarele  $R_3, R_4$  și  $R_5$ . Astfel  $R_6 = R_8 = R_{10} = 390\Omega$ .

Curentul de comandă al tranzistoarelor  $T_2, T_3$  și  $T_4$  este  $-I_{C1} \approx I_E / \beta$ , unde  $\beta$  reprezintă factorul de amplificare în curent continuu al dispozitivelor de ieșire specificate. Luând ca valoare minimă  $\beta = 10$  (aceeași pentru  $T_2, T_3$  și  $T_4$ ) va rezulta  $-I_{C1} \approx 350mA$ . În consecință se va utiliza pentru  $T_1$  un tranzistor de medie putere care să suporte un curent de colector mai mare decât cel estimat. Astfel  $T_1$  va fi de tipul BD136+140. În condițiile cele mai defavorabile de lucru ( $I_{SM} = 5A$ ) tranzistorul  $T_1$  trebuie să se găsească în regim activ normal de funcționare, evitându-se intrarea sa în saturație. Cu alte cuvinte  $U_{EC} > |U_{CEsat}|$ ; pentru un curent de colector  $-I_{C1} = 0,5A$  tranzistoarele din seria BD136+140 au  $-U_{CEsat} \leq 0,6V$  (date de catalog); deci se va impune  $U_{EC} \geq 0,6V$  și se va alege  $U_{ECmin} = 2V$ . Datorită configurației alese, tranzistoarele  $T_2, T_3$  și  $T_4$  nu se pot satura. Ca dispozitive de ieșire se vor folosi tranzistoare de putere de tipul BD233-237 sau BD437-441. Rezistoarele  $R_7, R_9$  și  $R_{11}$  sunt egale ca valori și puteri disipate și se determină cu relația  $R_{11(7,9)}$

$$= \frac{3U_1 - [3(U_1 + V_0 + U_{ECmin} + U_{BE4}) + R_5 \cdot |I_{C1}|]}{I_E}$$

Rezultă  $R_7 = R_9 = R_{11} = 1,57\Omega$ , iar puterea disipată pe fiecare dintre acestea se ridică la aproximativ 2,14W. Se vor alege rezistoare de  $1,5\Omega/3W$  din seria RBC1003.

Un avantaj destul de important al schemei este faptul că o mare parte a disipației de căldură a elementelor componente ale căii paralele de curent se face pe rezistoare, evitându-se astfel încălzirea excesivă a dispozitivelor semiconductoare și folosirea

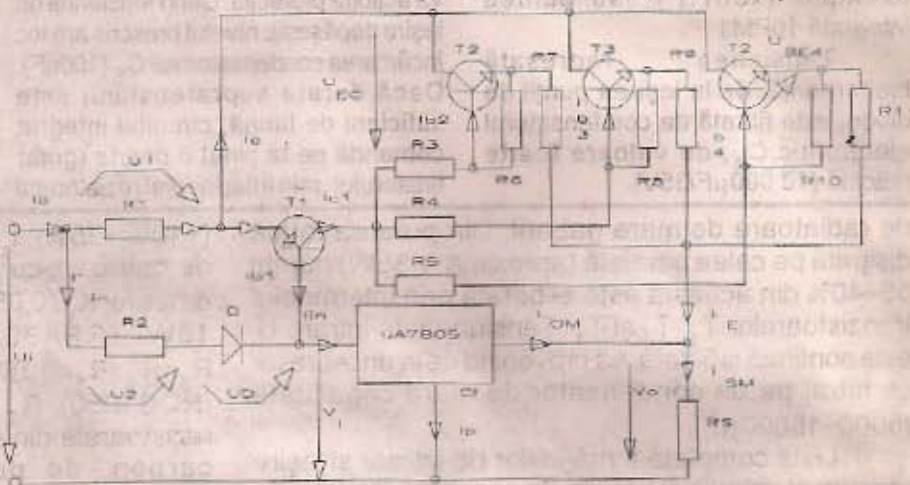


Figura 2



## SURSĂ DE ALIMENTARE CU PROTECȚIE LA SUPRATENSIUNE

ing. Șerban Naicu

Sursa prezentată în figura 1 furnizează o tensiune de 13,8V/5A.

În principiu este o schemă clasică, ce utilizează în principal circuitul integrat LM338K - regulator de tensiune.

Tensiunea de alimentare este furnizată de rețea (220V a.c.), iar prin intermediul transformatorului coborâtor de tensiune se obține în secundarul acestuia o tensiune alternativă cuprinsă între 16+20V. Înfășurarea secundară a transformatorului trebuie să furnizeze un curent de circa 5A. Tensiunea alternativă obținută în secundarul transformatorului este redresată cu o punte de diode (eventual integrată). Diodele din punte se vor alege cu tensiunea inversă de

Circuitul integrat LM338K este un regulator de tensiune integrat cu 3 terminale, având capsula prezentată în figura 2. Tensiunea stabilizată de ieșire este prescrisă cu ajutorul grupului format din rezistoarele  $R_2$  și  $R_3$  și al semireglabilului  $P_1$  (500 $\Omega$ ). Cu ajutorul acestuia se reglează tensiunea de ieșire în jurul valorii de 13,8V.

Diodele  $D_1$  și  $D_2$  au doar rol de protecție, neintervenind în funcționarea obișnuită a sursei.

Condensatoarele  $C_2$ ,  $C_3$  și  $C_4$  sunt cu tantal.

Particularitatea schemei o dă circuitul de protecție la supratensiune, realizat din circuitul integrat de tip MC3423P1 și tiristorul T.

Din semireglabilul  $P_2$  (1K $\Omega$ ) se

$R_4$ , acesta se deschide și scurtcircuitază tensiunea de ieșire. Tiristorul va fi de tipul de 400V/22A, de exemplu: T22N4, T22N5.

Dioda  $D_3$  are și ea un rol de protecție la inversarea polarității tensiunii de ieșire.

LED-ul  $D_4$  semnaleză prin aprinderea sa prezența tensiunii de ieșire, iar rezistorul  $R_7$  limitează curentul prin diodă.

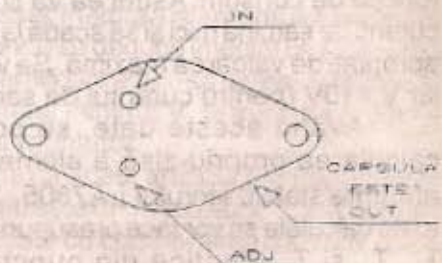


Figura 2

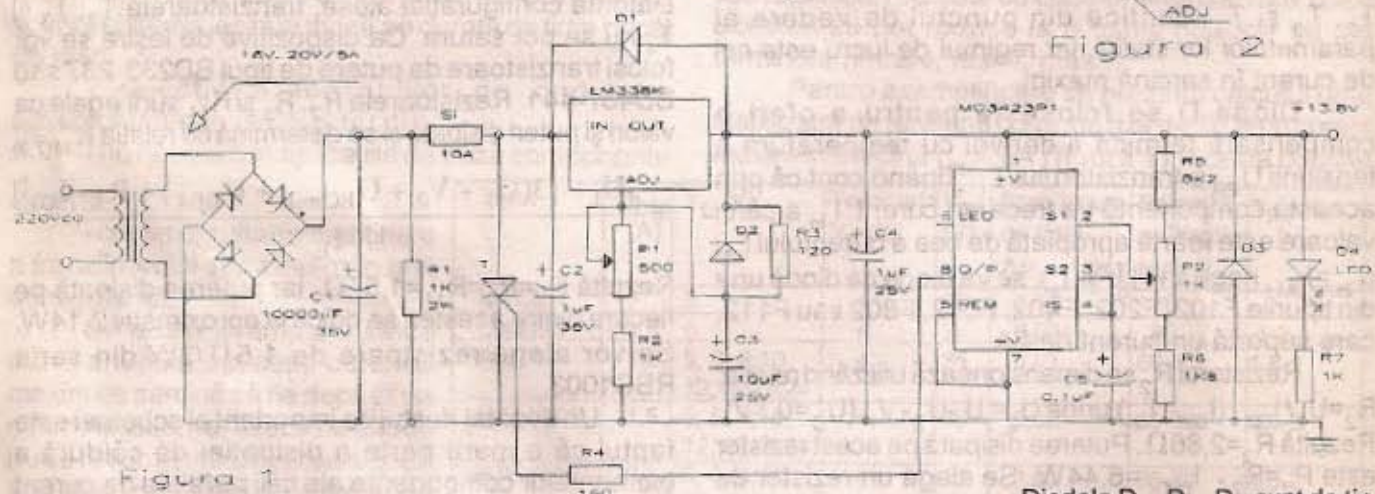


Figura 1

100V și curentul direct de 6A (de exemplu 4x6SI1P) sau puntea integrată 10PM1.

Tensiunea redresată bialternantă, de la ieșirea punții de diode, este filtrată de condensatorul electrolitic  $C_1$ , de valoare foarte ridicată (10.000 $\mu$ F/35V).

reglează valoarea supratensiunii la care va acționa protecția. Când tensiunea de ieșire depășește nivelul prescris are loc încărcarea condensatorului  $C_5$  (100nF). Dacă durata supratensiunii este suficient de lungă, circuitul integrat comandă pe la pinul 8 poarta (grila) tiristorului, prin intermediul rezistorului

Diodele  $D_1$ ,  $D_2$ ,  $D_3$  sunt de tip 1N4002.

Rezistoarele nespecificate pe schemă sunt de 0,25W, toleranță 5%, cu carbon.

## Bibliografie

The ARRL Handbook for radio amateurs, 1995

de radiatoare de mare gabarit. Din puterea totală disipată pe calea paralelă (aproximativ 35W) numai 35+40% din aceasta este eliberată prin intermediul tranzistoarelor  $T_2$ ,  $T_3$  și  $T_4$ . Tensiunea de intrare  $U_1$  este continuă și filtrată, ea provenind de la un redresor cu filtraj pe un condensator de mare capacitate (5000+15000 $\mu$ F).

Lista completă a mărimilor de intrare și ieșire precum și valorile și tipurile de componente folosite în această aplicație sunt precum urmează:  $U_1=15V$

(+10%, -15%);  $I_a \approx 5,5A$ ;  $V_0=5V$ ;  $I_{SM}=5A$ ; coeficientul de stabilizare cu variația tensiunii de intrare a tensiunii de ieșire,  $K_V \leq 0,05$ ; rejecția pulsațiilor  $\geq 60dB$ ;  $R_1=1,2\Omega/16W$  (RBA3016);  $R_2=3\Omega/7W$  (RBC1007);  $R_3=R_4=R_5=10\Omega$  (RCG1050);  $R_6=R_3=R_{10}=390\Omega$  (RCG1050);  $R_7=R_9=R_{11}=1,5\Omega/3W$  (RBC1003); rezistoarele din seria RCG1050 sunt cu peliculă de carbon, de putere disipată maximă 0,5W;  $D=F102+F112$ ;  $T_1=BD136$ ;  $T_2=T_3=T_4=BD441$ ;  $CI=\mu A7805$  sau echivalent.

## CUPRINS

### AUDIO

- Amplificator pentru cap magnetic - ing. Aurelian Mateescu Pag. 1  
Etaj final audio cu TDA 2030 - ing. Șerban Naicu Pag. 3

### CQ - YO

- Două scheme utile pentru radioamatori - ing. Claudiu Iatan Pag. 4  
Receptor de interpolare în banda 2-3 MHz -  
ing. Gheorghe Revenco Pag. 6

### LABORATOR

- Generator sinusoidal de frecvență foarte joasă -  
Aurelian Lăzăroiu, Cătălin Lăzăroiu Pag. 9  
Filtre ceramice utilizate în televiziune - ing. Șerban Naicu,  
ing. Horia Radu Ciobănescu Pag. 11

### AUTOMATIZĂRI

- Ceas electronic - ing. Stan Gh. Sorin Pag. 15  
Stabilizatoare de turație - Florin Pitaru Pag. 19

### ELECTROALIMENTARE

- Stabilizator de tensiune - ing. Mihai Codârnav Pag. 22  
Sursă de alimentare cu protecție la supratensiune -  
ing. Șerban Naicu Pag. 24

Lei 2300

---

ISSN 1223-7000

---