

**Переключатель кнопочный TV PS-12F01N [SD-4003] угловой  
50В 0,3А постоянного тока  
ON-(ON) 2 группы на переключение, без фиксации**

Артикул Q-1159



**Характеристики**

Напряжение и ток: 50VDC 0,3A

Коммутация: ON-(ON) 2 группы на переключение, без фиксации

Контакты: 6шт, тип Р

Сопротивление контактов: менее 30мОм

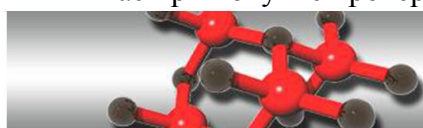
Сопротивление изоляции: более 100МОм при 500VDC

Максимальное напряжение: 500VAC в течении 1мин

Количество рабочих циклов: 10000шт

Температурный диапазон: -16°C to +60°C

Внимание! Описание товара носит информационный характер и может отличаться от описания, представленного в технической документации производителя. Убедительно просим Вас при покупке проверять наличие желаемых функций и характеристик.



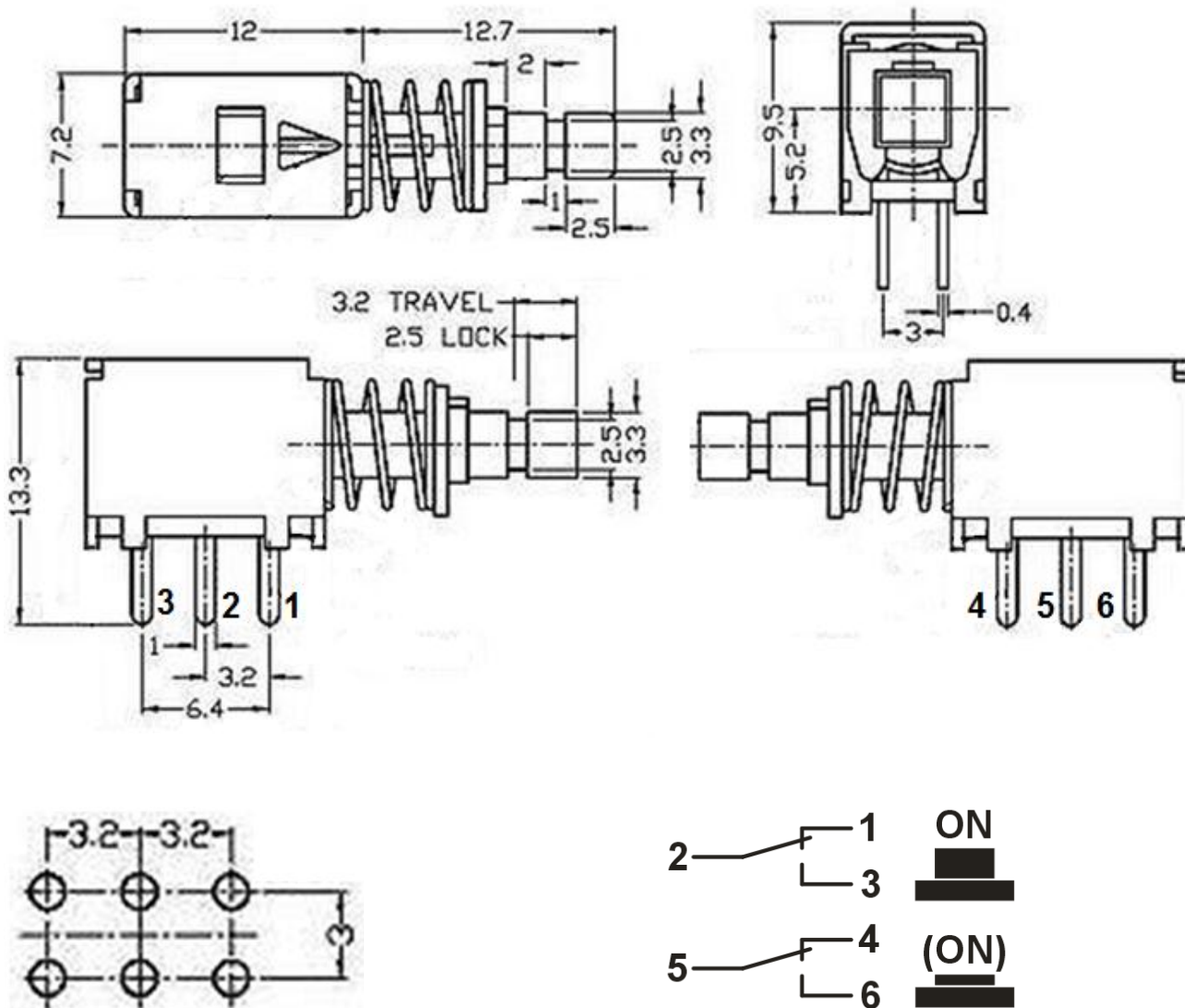
Сеть магазинов

**КВАРЦ**

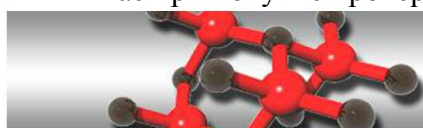
Радиодетали и электронные компоненты

107023, Москва, ул. Буженинова, д. 16  
телефон: +7(495)963-6120  
факс: +7(495)963-4994  
e-mail: [quartz1@quartz1.ru](mailto:quartz1@quartz1.ru)

111123, Москва, шоссе Энтузиастов, д. 31  
телефон: +7(495)788-8899 *многоканальный*  
e-mail: [mgz@quartz1.ru](mailto:mgz@quartz1.ru)  
<http://www.quartz1.com>



Внимание! Описание товара носит информационный характер и может отличаться от описания, представленного в технической документации производителя. Убедительно просим Вас при покупке проверять наличие желаемых функций и характеристик.



Сеть магазинов

**КВАРЦ**

Радиодетали и электронные компоненты

107023, Москва, ул. Буженинова, д. 16  
 телефон: +7(495)963-6120  
 факс: +7(495)963-4994  
 e-mail: [quartz1@quartz1.ru](mailto:quartz1@quartz1.ru)

111123, Москва, шоссе Энтузиастов, д. 31  
 телефон: +7(495)788-8899 *многоканальный*  
 e-mail: [mgz@quartz1.ru](mailto:mgz@quartz1.ru)  
<http://www.quartz1.com>